

**Инструкция по монтажу и эксплуатации  
межцеховых ворот DYNACO:  
серия D, модели: D-311 LF,  
D-311 LF Cleanroom ("чистая комната").**

**Инструкция по монтажу и эксплуатации  
блока управления воротами  
DYNALOGIC II**

# 1 Содержание

<b>1</b>	<b>СОДЕРЖАНИЕ.....</b>	<b>2</b>
<b>2</b>	<b>ВВЕДЕНИЕ .....</b>	<b>6</b>
<b>3</b>	<b>ПРЕДПИСАНИЯ И СТАНДАРТЫ.....</b>	<b>7</b>
<b>4</b>	<b>ТЕХНИКА БЕЗОПАСНОСТИ.....</b>	<b>8</b>
4.1	ОБЩИЕ УКАЗАНИЯ.....	8
4.2	МЕРЫ ПРЕДОСТОРОЖНОСТИ ПРИ УСТАНОВКЕ .....	8
4.3	МЕРЫ ПРЕДОСТОРОЖНОСТИ ПРИ ЭКСПЛУАТАЦИИ .....	9
4.4	МЕРЫ ПРЕДОСТОРОЖНОСТИ ПРИ ОБСЛУЖИВАНИИ .....	9
4.5	МЕРЫ ПРЕДОСТОРОЖНОСТИ ПРИ РАБОТЕ С ПРЕОБРАЗОВАТЕЛЕМ ЧАСТОТЫ .....	10
4.6	АВТОМАТИЧЕСКОЕ ОТКРЫВАНИЕ ПРИ ОТКЛЮЧЕНИИ ЭЛЕКТРОПИТАНИЯ .....	10
4.7	ПЕРЕКЛЮЧАТЕЛЬ АВТОМАТИЧЕСКИЙ / РУЧНОЙ РЕЖИМ (РЕЖИМ «DEAD MAN» - ОПЦИЯ) ....	10
<b>5</b>	<b>ТЕХНИЧЕСКИЕ ХАРАКТЕРИСТИКИ D311.....</b>	<b>11</b>
5.1	D311LF.....	12
5.1.1	Описание .....	12
5.1.2	Свойства.....	13
5.1.3	Установочные размеры.....	13
5.2	D-311 LF ЧИСТАЯ КОМНАТА.....	14
5.2.1	Описание .....	14
5.2.2	Свойства.....	15
5.2.3	Установочные размеры.....	15
<b>6</b>	<b>УСТАНОВКА .....</b>	<b>16</b>
6.1	НЕОБХОДИМЫЕ ИНСТРУМЕНТЫ.....	16
6.2	НЕОБХОДИМЫЕ ПРОВЕРКИ ПЕРЕД УСТАНОВКОЙ ВОРОТ.....	16
6.3	ДОПОЛНИТЕЛЬНАЯ РАМА .....	17
6.4	СБОРКА .....	18
6.5	УСТАНОВКА УПЛОТНИТЕЛЬНОГО ПОЛОТНА.....	20
6.6	ПОДЪЕМ ВОРОТ ДЛЯ МОНТАЖА .....	21
6.7	КРЕПЛЕНИЕ К СТЕНЕ .....	22
6.8	УСТАНОВКА ВОРОТ ПОД ПРАВИЛЬНЫМИ УГЛАМИ.....	23
6.9	ВСТАВКА УДЕРЖИВАЮЩЕЙ ПОЛОСЫ В БОКОВЫЕ НАПРАВЛЯЮЩИЕ .....	23
6.10	РЕГУЛИРОВКА ПРЕДЕЛОВ ХОДА.....	24
6.11	ЭЛЕКТРИЧЕСКИЕ ПОДКЛЮЧЕНИЯ ВОРОТ.....	25
6.11.1	Стандартное подключение .....	25
6.11.2	Подключение защитного контакта .....	26
<b>7</b>	<b>БЛОК УПРАВЛЕНИЯ DYNALOGIC II .....</b>	<b>27</b>
7.1	ТЕХНИЧЕСКИЕ ДАННЫЕ .....	27
7.2	ПРЕОБРАЗОВАТЕЛЬ ЧАСТОТЫ .....	29
7.2.1	Технические характеристики .....	29
7.2.2	Преобразователь частоты ATV12.....	30
7.3	ПОЗИЦИОННЫЕ ОБОЗНАЧЕНИЯ НА ЭЛЕКТРОМОНТАЖНЫХ СХЕМАХ .....	33
7.4	ПОДКЛЮЧЕНИЕ ПИТАНИЯ .....	36
	Подключение 2 × 230В (одна фаза 230В + ноль).....	36

7.5	Подключение двигателя к ATV 12 для D 311- M2- M3 .....	37
7.5.1	Подключение двигателя к ATV 12 для D 311 HS.....	38
7.6	Соединение преобразователя частоты ATV 12 и платы управления .....	39
7.7	Соединение энкодера и платы управления .....	40
7.8	Подключение энкодера к плате управления .....	41
7.9	ФОТОЭЛЕМЕНТ С1 .....	42
7.9.1	Подключение к плате управления фотоэлемента без усилителя .....	42
7.9.2	Подключение к плате управления фотоэлемента с усилителем.....	43
7.9.3	Описание .....	44
7.9.4	Характеристики.....	44
7.9.5	Справка по диагностике .....	45
7.9.6	Функции.....	46
7.9.7	Нормальный режим работы .....	46
7.10	Подключение переключателя авто/ручной (опция) .....	47
7.11	Подключение магнитного контура (опция) .....	48
7.12	Подключение сигнала «ворота открыты» (опция) .....	49
7.13	Подключение сигнала «ворота закрыты» (опция) .....	50
7.14	Подключение мигающего маячка 24 В (опция) .....	51
7.15	Подключение кнопки «открыть» .....	52
7.16	Подключение кнопки «вторая высота открывания» (опция) .....	53
7.17	Подключение кнопки «закрыть» (опция) .....	54
7.18	Подключение датчика разматывания DBD (D311-D313) .....	55
7.19	Подключение органов управления автоматическим открыванием (Опция) .....	56
7.20	Подключение аварийного фотоэлемента 2 в 1 .....	57
7.21	Подключение дополнительной кнопки «Стоп» .....	58
7.22	Подключение дополнительной кнопки «Стоп» D 311HS.....	59
7.23	Соединение двух ворот в режиме тамбур (опция) .....	60
7.24	Подключение светофора с красным и зеленым светом.....	61
7.25	Подключение кнопки «очистка S6» (опция).....	62
7.26	Подключение постоянного прохода (опция) .....	63
7.27	Подключение пары фотоэлементов безопасности без усилителя.....	64
7.28	Подключение пары фотоэлементов безопасности с усилителем .....	65
	(не используется в производстве)	
7.29	Подключение фотоэлементов с усилителем в качестве сигнала управления .....	66
	(не используется в производстве)	
7.30	Подключение приёмника дистанционного управления REC1 .....	67
7.31	Подключение сигнала «ворота не работают RPS» .....	68
7.32	Подключение сигнала «ворота не работают RPS» D 311HS .....	69
7.33	Беспроводной датчик DYNACO (чувствительная кромка) .....	70
7.33.1	Подключение приёмника WDD.....	70
7.33.2	Эксплуатация.....	71
7.33.3	Процедура настройки .....	71
7.34	Источник бесперебойного электроснабжения ИБП (опция) .....	72
7.34.1	Подключение ИБП.....	72
7.34.2	Подключение ИБП к панели управления.....	73
<b>8</b>	<b>ВВОД В ЭКСПЛУАТАЦИЮ .....</b>	<b>74</b>
8.1.1	Плата управления .....	74

8.1.2	Направление вращения двигателя и контроль энкодера.....	76
8.1.3	Расположение и тип предохранителей в блоке управления.....	77
8.2	НАСТРОЙКА ВОРОТ .....	78
8.2.1	Выбор языка — A001.....	78
8.2.2	Настройка концевого выключателя «ворота закрыты» — A006 .....	78
8.2.3	Настройка концевого выключателя «ворота открыты» — A005 .....	79
8.2.4	Настройка таймера перед закрытием — A002 .....	79
8.2.5	Настройка предупреждения перед открыванием — A003 .....	80
8.2.6	Настройка предупреждения перед закрыванием — A004 .....	80
8.2.7	Настройка высоты фотоэлемента над полом — A025 .....	81
8.2.8	Защита параметров — A019.....	81
8.3	КЛЕММНИК ПОДКЛЮЧЕНИЯ ВНЕШНИХ УСТРОЙСТВ .....	82
8.4	СТРАНИЦА РЕГИСТРАЦИИ ДОПОЛНИТЕЛЬНЫХ ОПЦИЙ.....	83
8.5	УСТРАНЕНИЕ ПРОБЛЕМ (TROUBLE SHOOTING) .....	84
8.5.1	Коды ошибок преобразователя частоты .....	84
8.5.2	Ошибки, определяемые блоком управления АВЕНРС .....	85
8.6	СХЕМЫ БЛОКА, ОБЩИЕ ДЛЯ ВСЕХ ОПЦИЙ .....	86
<b>9</b>	<b>ГАРАНТИИ И ОБЯЗАТЕЛЬСТВА.....</b>	<b>88</b>
9.1.1	Условия гарантии .....	88
<b>10</b>	<b>ЭКСПЛУАТАЦИЯ ВОРОТ.....</b>	<b>90</b>
10.1	РУЧНОЕ ОТКРЫТИЕ С ПОМОЩЬЮ РУЧКИ.....	90
10.2	Ключ с трещоткой и удлинителем (опция).....	91
10.3	АВАРИЙНЫЙ ВЫХОД ПРИ ЗАКРЫТЫХ ВОРОТАХ.....	91
10.4	СИСТЕМЫ БЕЗОПАСНОСТИ. ....	92
10.5	КНОПКИ НА ПЕРЕДНЕЙ ПАНЕЛИ БЛОКА И КЛЕММЫ УПРАВЛЕНИЯ.....	92
10.5.1	Кнопка открыть и клеммы открыть.....	92
10.5.2	Кнопка стоп и клеммы стоп .....	92
10.5.3	Команда автоматики открывания .....	92
10.5.4	Ручное управление воротами. ....	92
10.5.5	Остановка ворот. Замена энкодера (для энкодера, установленного на двигателе).....	93
<b>11</b>	<b>ОБСЛУЖИВАНИЕ D311 .....</b>	<b>94</b>
11.1	ПРОФИЛАКТИЧЕСКОЕ ОБСЛУЖИВАНИЕ.....	94
11.1.1	Блок Управления Dynalogic.....	94
11.1.2	Электромотор, редуктор и кодовый датчик .....	94
11.1.3	Полотно ворот .....	94
11.1.4	Рама ворот .....	94
11.1.5	Беспроводной Датчик касания WDD.....	95
11.1.6	Боковые направляющие.....	95
11.2	ПОИСК И УСТРАНЕНИЕ НЕИСПРАВНОСТЕЙ .....	96
11.2.1	Ворота открываются сразу после закрытия .....	96
11.2.2	Ворота не закрываются.....	97
11.2.3	Ворота не открываются (не работают) .....	98
11.2.4	Воротам не хватает мощности.....	99
11.2.5	Ворота выходят из боковых направляющих.....	100
11.2.6	DBD для ворот типа D311 и D313.....	100
11.2.7	Блок заправки полотна.....	100
11.3	ДЕТАЛИ, ПОДВЕРГАЮЩИЕСЯ ИЗНОСУ .....	100



---

<b>12</b>	<b>БЛАНКИ ДОКУМЕНТОВ ПРИ УСТАНОВКЕ .....</b>	<b>101</b>
12.1	ОСМОТР СКОРОСТНЫХ ВОРОТ .....	101
12.2	ПАСПОРТ (МОЖЕТ БЫТЬ ЗАПОЛНЕН ОТДЕЛЬНЫМ ДОКУМЕНТОМ) .....	102
12.3	ПРОВЕДЕННЫЕ ОСМОТРЫ .....	103
12.4	ГРАФИК ОБСЛУЖИВАНИЯ .....	104
12.5	БЛАНК УСТАНОВКИ .....	105
<b>13</b>	<b>ТАБЛИЦА РИСУНКОВ.....</b>	<b>106</b>

## 2 Введение

С 1987 года все знания и умения компании DYNACO направлены на развитие уникальной патентованной системы автоматических скоростных ворот, которые обладают следующими характеристиками:

- Идеальное уплотнение \*
- Абсолютная безопасность \*
- Повышенная устойчивость к повреждениям \*
- Гарантированное самовосстановление ворот в 100% случаев \*
- Сопrotивляемость ветровой нагрузке \*
- Очень высокая скорость открытия ворот
- Высокая скорость закрытия ворот \*
- Удобство управления
- Высокая интенсивность работы \*
- Минимальный сервис
- Соответствие требованиям современного производства \*

\* - лучшие показатели на рынке скоростных ворот с полностью гибким полотном

DYNACO постоянно совершенствует свои продукты для полного удовлетворения особых потребностей, возникающих в каждой отрасли промышленности.

Компания DYNACO задействует опытных разработчиков, консультантов, производителей и экспертов по сервисному обслуживанию, которое предоставляется в кратчайшие сроки.

В рамках политики непрерывного совершенствования своих продуктов, компания DYNACO сохраняет за собой право на изменение характеристик своих продуктов или их компонентов без предварительного уведомления

### 3 Предписания и стандарты

При изготовлении ворот DYNACO соблюдаются следующие предписания и стандарты.

98/37/ЕС	Директива по механизмам.
89/106/ЕЕС	Директива по строительным продуктам.
89/336/ЕЕС	Директива по электромагнитной совместимости.
73/23/ЕЕС	Директива по низковольтным устройствам.
EN 13241-1	Не огне- и дымостойкие промышленные, коммерческие и гаражные ворота.

Имеются различные системы управления ворот DYNACO. Блоки управления Dynalogic предоставляют ряд возможностей управления открыванием, сочетающих ручное и/или автоматическое управление. Выбор команд открывания зависит от огромного ряда факторов, включая интенсивность использования, характеристики среды и характер транспортного движения.

DYNACO Europe предлагает ряд устройств управления открыванием ворот. Монтажная организация, по согласованию с пользователем и в сфере своей ответственности, может предложить услугу подбора наиболее подходящих датчиков.

Блоки управления открыванием должны выполнять требования директив по низковольтным устройствам **73/23/ЕЕС** и электромагнитной совместимости **89/336/ЕЕС**. Для удаленного управления с использованием радиочастот, применима также Директива по радио и телекоммуникационным терминалам **99/5/ЕС**.

Блоки управления открыванием, выбранные монтажной организацией или пользователем, должны соответствовать таким же стандартам, и должны адаптироваться для конкретной прикладной задачи и среды применения. Они не должны создавать помехи, влияющие на блок управления. Их работа, в свою очередь, не должна подвергаться влиянию факторов окружающей среды или блока управления. Встроенные при стандартном исполнении элементы систем управления и безопасности следует заменять лишь идентичными запасными элементами.

Используемые виды соединений, методы работы и материалы должны соответствовать вышеприведенным стандартам или местным предписаниям.

С сентября 2008 года ООО Технодор производит данную модель в рамках лицензионного соглашения. Сборка ворот DYNACO в России производится согласно ТУ 528-001-74669233-2009.

## 4 Техника безопасности

### 4.1 Общие указания

Просим внимательно изучить указания по технике безопасности и руководство пользователя до выполнения любых работ.

Нижеприведенные символы необходимы для привлечения внимания читателей к различным рискам и представления полезных советов.

	<p>Указывает на потенциальную опасность для людей; примите возможные меры предосторожности во избежание рисков, возникающих при работе с электронными компонентами, которые могут оказаться токоведущими.</p>
	<p>Необходимо точное соблюдение; игнорирование данного указания может привести к аварии или вызвать опасную ситуацию.</p>
	<p>Важная информация.</p>
	<p>Операция должна выполняться только лицами, сертифицированными DYNACO.</p>
	<p>Операция может выполняться лишь техником с допуском к управлению вилочным погрузчиком.</p>

### 4.2 Меры предосторожности при установке

- Поражение электрическим током может привести к смерти. Не прикасаться к токоведущим элементам. В ходе установки и технического обслуживания электрических элементов ворот соблюдать особую осторожность.
- Для безопасности пользователя и надлежащей работы ворот, последние должны устанавливаться в соответствии с указаниями, приведенными в настоящем руководстве.
- Выполнять работы с воротами DYNACO имеет право лишь персонал с соответствующим допуском. Указанные лица должны пройти надлежащий инструктаж по содержанию руководства, получить указания и предупреждения касательно транспорта, установки и ввода ворот в эксплуатацию. Действия неуполномоченного персонала могут нарушить безопасность использования ворот.
- В установке ворот должны принимать участие только квалифицированные операторы вилочных погрузчиков и электрики.

- Установка неуполномоченным персоналом может привести к повреждению элементов ворот и ухудшению их работы.
- Несоблюдение указаний руководства при установке и установка неуполномоченным персоналом приведет к аннулированию гарантии.
- Убедитесь в том, что все принадлежности соответствуют стандартам МЭК.
- Оборудование должно устанавливаться в соответствии с указаниями производителя, национальными и прочими стандартами.

### 4.3 Меры предосторожности при эксплуатации

- Поражение электрическим током может привести к смерти. Не прикасайтесь к токоведущим элементам. В ходе установки и технического обслуживания электрических элементов ворот следует соблюдать особую осторожность.
- Для безопасности пользователя и надлежащей работы ворот, последние должны устанавливаться в соответствии с указаниями, приведенными в настоящем руководстве.
- Использовать ворота можно лишь с закрытым блоком управления
- Следует обеспечить хорошее состояние предупредительных надписей и знаков, предохранительных чехлов и крышек. Предупреждения об опасности должны постоянно оставаться на виду.
- Избегайте контакта с подвижными элементами ворот.
- Иногда предохранительные устройства необходимо снимать для техобслуживания. Перед вводом ворот в действие – эти устройства необходимо снова установить.

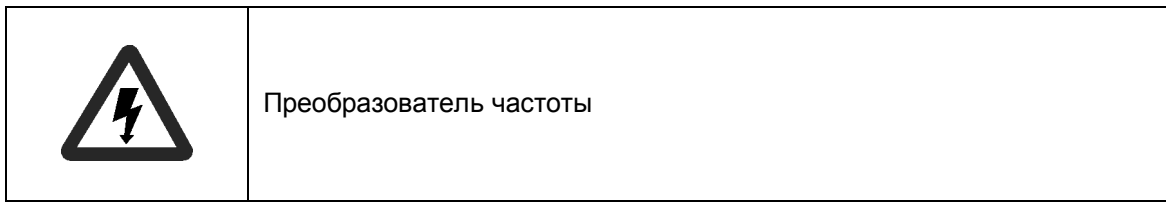
### 4.4 Меры предосторожности при обслуживании

- Поражение электрическим током может привести к смерти. Не прикасайтесь к токоведущим элементам. В ходе установки и технического обслуживания электрических элементов ворот следует соблюдать особую осторожность.
- Лишь персонал, сертифицированный компанией DYNACO, имеет право производить техническое обслуживание ворот DYNACO. Если техобслуживание выполняется лицами, которые не прошли обучение DYNACO, гарантия будет аннулирована.
- Все элементы, используемые в воротах DYNACO, были разработаны для применения именно в таком виде. Следует применять лишь оригинальные детали DYNACO.
- Иногда предохранительные устройства необходимо снимать для техобслуживания. Перед вводом ворот в действие – эти устройства необходимо снова установить.
- В ходе работ, направленных на предотвращение аварий (связанных с электрическими и/или механическими агрегатами), электропитание следует отключить.



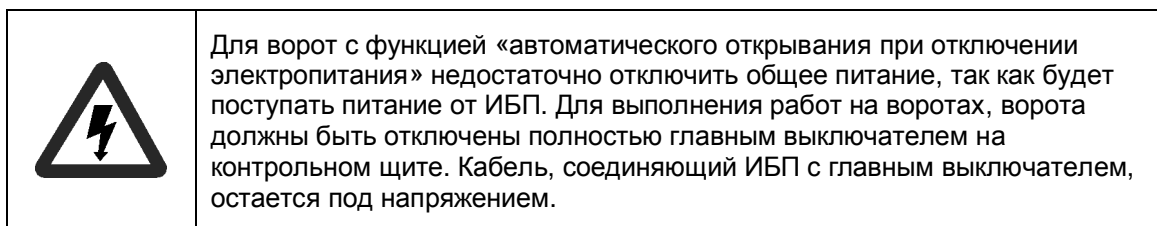
Соблюдайте осторожность: кабели, между вводным выключателем и щитом питания, всегда остаются под напряжением.

## 4.5 Меры предосторожности при работе с преобразователем частоты



- При подключении питания к преобразователю частоты, электрические элементы и ряд органов управления могут быть под напряжением. Не прикасайтесь к этим элементам. Это крайне опасно.
- Если нажата кнопка «аварийный стоп», преобразователь частоты все равно остается под напряжением. При возникновении опасности поражения электрическим током, следует выключить главный выключатель блока управления.
- После отключения вводного выключателя **нужно подождать 15 минут** перед началом работ. Это время необходимо для разрядки конденсаторов преобразователя частоты.
- Преобразователь частоты содержит встроенные системы безопасности для остановки ворот. Механическое препятствие (т.е. повышенная нагрузка на вал ворот), перепады напряжения и перебои электроснабжения также могут приводить к остановке ворот. Об остановке информирует сообщение о неисправности, возникающее на экране преобразователя частоты. **Прежде чем устранить причину блокировки, отключите главный выключатель. Устраните причину блокировки, затем снова включите вводной выключатель для запуска ворот. Импульс от кнопки «Открыть» на блоке управления перезапустит контроллер.**
- Более подробную информацию Вы найдете в Руководстве по преобразователю частоты (при поставке ворот данное Руководство находится в блоке управления).

## 4.6 Автоматическое открывание при отключении электропитания



Ознакомьтесь с руководством по применению ИБП на предмет процедуры отключения питания через кабель, соединяющий ИБП и вводной выключатель.

## 4.7 Переключатель автоматический / ручной режим (режим «dead man» - опция)

Ворота будут закрываться по принципу dead man при ручном (Manu) управлении: кнопка «закрыть» (Close) должна оставаться нажатой. Фотоэлемент и WDD (Беспроводная Чувствительная Кромка) остаются активными. Однократное нажатие кнопки «открыть» (open) приведет к повторному открытию ворот.

## 5 Технические характеристики D311.

Созданные для широкого спектра областей применения, как внутри помещений, так и снаружи, каждые из моделей ворот DYNACO обладают собственными характеристиками.

Ворота DYNACO соответствуют самым строгим требованиям безопасности во всех отношениях.

В моделях D310, D311, D313 для закрывания используется сила тяжести и гибкий балласт.

Компания DYNACO предлагает диапазон ворот, технические характеристики которых приведены в настоящей документации.

Классификация EN 13241-1						
	0	1	2	3	4	5
Водонепроницаемость	ХНО	30 Па	50 Па	> 50 Па		
Устойчивость к ветровым нагрузкам	ХНО	300 Па	450 Па	700 Па	1000 Па	До1000 Па
Ветропроницаемость	ХНО	24 м <sup>3</sup> /ч/м <sup>2</sup>	12 м <sup>3</sup> /ч/м <sup>2</sup>	6 м <sup>3</sup> /ч/м <sup>2</sup>	3 м <sup>3</sup> /ч/м <sup>2</sup>	1,5 м <sup>3</sup> /ч/м <sup>2</sup>
ХНО: характеристики не определены						

**Диапазон рабочих температур ворот серии D310, D311, D313:**

от 5°С до 50° С.

## 5.1 D311LF

### 5.1.1 Описание

**Назначение:** для установки внутри помещений

**Максимальные размеры:** Ш 4000 мм x В 4000 мм

**Скорость открывания:** 1,2 м/сек

**Скорость закрывания:** 0,5 м/сек

**Принцип работы:** при открывании полотно наматывается на вал, который приводится в действие электродвигателем, при закрывании приводятся в действие силой тяжести, гибкий карман с грузом расположен в нижней мягкой кромке полотна ворот.

**Рама ворот:** оцинкованный стальной профиль 37x52x3,0 мм. В стандартном исполнении закрывается коробом из оцинкованной стали 65x53x1,5 мм. По спецзаказу возможна установка короба из нержавеющей стали. Верхний (уплотнительный) профиль из оцинкованной стали 40x40x3,0 мм.

**Вал намотки:** стальная труба, диаметр 102x2 мм, стальные оси. Полотно всегда закрывает вал, даже при закрытых воротах.

**Боковые направляющие выполнены из усиленного полиэтилена** (производится специально для DYNACO): установлены в С-образный профиль из оцинкованной стали. По спецзаказу — С-профиль из нержавеющей стали. С-образные профили крепятся к основанию строительных конструкций закрытыми гайками.

**Полотно из усиленного армированного ПВХ:** (900 г/м<sup>2</sup>) поставляется в следующих стандартных цветах (RAL): желтый (1003), серый (7035), синий (5002), красный (3000), зеленый (6005), оранжевый (2004), белый (9010) или черный (9005).

**Компактный блок заправки полотна** устанавливается в верхней части боковой направляющей для автоматического восстановления ворот.

**Непрерывный боковой уплотнитель:** (патент DYNACO) выполнен из полиуретана.

**Электромотор:** 2 пары полюсов, без тормоза, управляемый преобразователем частоты. Мощность: 0,75 кВт. Напряжение: 3 x 400 В. Степень защиты IP 65.

**Концевые выключатели:** по абсолютному датчику положения, установленному на редукторе электромотора.

**Редуктор:** Обеспечивает передачу момента только на выходной вал редуктора, что позволяет удерживать полотно в любом положении ворот в любой момент.

**Компактный блок управления** выполнен в корпусе из окрашенной стали, оснащён вводным выключателем, аварийной кнопкой «стоп» с блокировкой, регулируемым таймером закрывания, кнопкой открывания и сброса после сбоя питания или аварийного останова. Степень защиты IP54.

Длина электрических кабелей для подключения электрических компонентов (электромотора и других стандартных элементов), стандартно, позволяет расположить блок управления на высоте 1200 мм от пола и на 1000 мм в сторону от ворот (со стороны электромотора).

**Датчики, входящие в стандартную поставку:**

**Система инфракрасных фотоэлементов:** устанавливаются на расстоянии 300 мм от пола и 30 мм от плоскости полотна. Служат для обнаружения присутствия пешехода или автомобиля, немедленно открывают ворота и удерживают их открытыми до исчезновения препятствия.

**Датчик намотки полотна:** представляет собой микровыключатель с нажимной пластиной. Установлен на верхний уплотнительный профиль. При возникновении препятствия на пути закрывающихся ворот - реагирует на образование петли полотна. При его срабатывании - ворота меняют направление движения с закрытия на открытие.

**Беспроводной датчик DYNACO (WDD):** Система беспроводного обнаружения состоит из датчика и радиопередатчика, установленных в нижней части полотна ворот, а так же радиоприемника расположенного в блоке управления. Система работает по принципу «неполного цикла»: когда датчик обнаруживает препятствие, радиопередатчик выходит из режима ожидания и подает сигнал на приемник, который сразу же открывает ворота. Режим «неполного цикла» обеспечивает длительный срок службы литиевой батареи передатчика, т.к. она срабатывает только тогда, когда датчик регистрирует препятствие, в остальное время передатчик неактивен.

Срок службы литиевой батареи – 100,000 срабатываний радиопередатчика или 10 лет в режиме ожидания.

**Электропитание ворот:** однофазное, 220–240 В.

**Частота:** 50–60 Гц. Защита линии питания на 16 А обеспечивается заказчиком.



### 5.1.2 Свойства

Характеристики	Стандарт	Испытание в соответствии с	Результаты
Водонепроницаемость	EN 12425	EN 12489	<b>Класс 2</b>
Ветровая нагрузка	EN 12424	EN 12444	<b>Класс 1*</b>
Ветропроницаемость	EN 12426	EN 12427	<b>Класс 1**</b>
Безопасность открывания	EN 12453	EN 12445	<b>Пройдено</b>
Механическое сопротивление	EN 12604	EN 12605	<b>Пройдено</b>
Неожиданные движения	EN 12604	EN 12605	<b>Пройдено</b>
Коэффициент теплопередачи	EN 12428	EN 12428	<b>6,02 Вт/м<sup>2</sup>К</b>
Миним. ресурс эксплуатации (циклов)	EN 12604	EN 12605	<b>1 000 000</b>

\* Только для внутреннего применения.

\*\* Для ворот размером 3 500 x 3 500 мм.

### 5.1.3 Установочные размеры

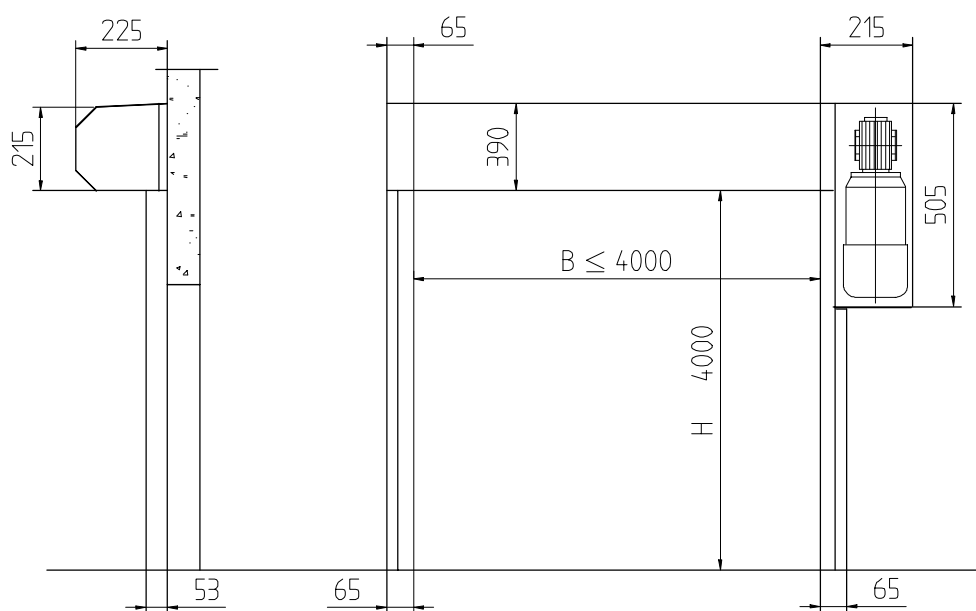


Рисунок 5-1. Необходимое пространство

## 5.2 D-311 LF Чистая комната

### 5.2.1 Описание

**Назначение:** для установки внутри помещений для обеспечения максимальной изоляции помещений

**Максимальные размеры:** Ш 4000 мм × В 4000 мм.

**Скорость открывания:** 1,2 м/с.

**Скорость закрывания:** 0,5 м/с.

**Принцип работы:** при открывании полотно наматывается на вал, который приводится в действие электродвигателем, при закрывании приводятся в действие силой тяжести, гибкий карман с грузом расположен в нижней мягкой кромке полотна ворот.

**Рама ворот:** оцинкованный стальной профиль 37x52x3,0 мм. В стандартном исполнении закрывается коробом из оцинкованной стали 65x53x1,5 мм. По спецзаказу возможна установка короба из нержавеющей стали. Верхний (уплотнительный) профиль из оцинкованной стали 40x40x3,0 мм.

**Вал намотки:** стальная труба, стальные оси. Полотно всегда закрывает вал, даже при закрытых воротах.

**Защитные короба:** короб вала, его боковая крышка и короб электромотора входят в стандартное исполнение. Выполнены из оцинкованной стали толщиной 1,5 мм.

**Боковые направляющие выполнены из усиленного полиэтилена** (производится специально для DYNACO): установлены в С-образный профиль из оцинкованной стали. По спецзаказу — С-профиль из нержавеющей стали. С-образные профили крепятся к основанию строительных конструкций закрытыми гайками.

**Усиленное уплотнение:** уплотнение верхней части обеспечивается за счет прижима полотна к нижнему краю короба вала. Для уплотнения зазоров между коробом вала ворот и притолокой ворот во время установки монтируется уплотнительное полотно, закрывающее щель между ними.

**Полотно из усиленного армированного ПВХ:** (900 г/м<sup>2</sup>) поставляется в следующих стандартных цветах (RAL): желтый (1003), серый (7035), синий (5002), красный (3000), зеленый (6005), оранжевый (2004), белый (9010) или черный (9005). Во избежание попадания грязи в нижний карман, где находится балласт, его концы закрыты.

**Компактный блок заправки полотна** устанавливается в верхней части боковой направляющей для автоматического восстановления ворот.

**Непрерывный боковой уплотнитель:** (патент DYNACO) выполнен из полиуретана.

**Электромотор:** 2 пары полюсов, без тормоза, управляемый преобразователем частоты. Мощность: 0,75 кВт. Напряжение: 3 × 230/400 В. Степень защиты IP 65.

**Концевые выключатели:** по абсолютному датчику положения, установленному на редукторе электромотора.

**Редуктор:** высота вала 50 мм. Обеспечивает передачу момента только на выходной вал редуктора, что позволяет удерживать полотно в любом положении ворот в любой момент.

**Компактный блок управления** выполнен в корпусе из окрашенной стали, оснащен вводным выключателем, аварийной кнопкой «стоп» с блокировкой, регулируемым таймером закрывания, кнопкой открывания и сброса после сбоя питания или аварийного останова. Степень защиты IP54.

Длина электрических кабелей для подключения электрических компонентов (электромотора и других стандартных элементов), стандартно, позволяет расположить блок управления на высоте 1200 мм от пола и на 1000 мм в сторону от ворот (со стороны электромотора).

**Датчики, входящие в стандартную поставку:**

**Система инфракрасных фотоэлементов:** устанавливаются на расстоянии 300 мм от пола и 30 мм от плоскости полотна. Служат для обнаружения присутствия пешехода или автомобиля, немедленно открывают ворота и удерживают их открытыми до исчезновения препятствия.

**Датчик намотки полотна:** представляет собой микровыключатель с нажимной пластиной. Установлен на верхний уплотнительный профиль. При возникновении препятствия на пути закрывающихся ворот - реагирует на образование петли полотна. При его срабатывании - ворота поменяют направление движения с закрытия на открытие.

**Беспроводной датчик DYNACO (WDD):** Система беспроводного обнаружения состоит из датчика и радиопередатчика, установленных в нижней части полотна ворот, а так же радиоприемника расположенного в блоке управления. Система работает по принципу «неполного цикла»: когда датчик обнаруживает препятствие, радиопередатчик выходит из режима ожидания и подает сигнал на приемник, который сразу же открывает ворота. Режим «неполного цикла» обеспечивает

длительный срок службы литиевой батареи передатчика, т.к. она срабатывает только тогда, когда датчик регистрирует препятствие, в остальное время передатчик неактивен.

Срок службы литиевой батареи – 100,000 срабатываний радиопередатчика или 10 лет в режиме ожидания.

**Электропитание ворот:** однофазное, 220–240 В.

**Частота:** 50–60 Гц. Защита линии питания на 16 А обеспечивается заказчиком.

### 5.2.2 Свойства

Характеристики	Стандарт	Испытание в соответствии с	Результаты
Водонепроницаемость	EN 12425	EN 12489	<b>Класс 2</b>
Ветровая нагрузка	EN 12424	EN 12444	<b>Класс 1*</b>
Ветропроницаемость	EN 12426	EN 12427	<b>Класс 1**</b>
Безопасность открывания	EN 12453	EN 12445	<b>Пройдено</b>
Механическое сопротивление	EN 12604	EN 12605	<b>Пройдено</b>
Неожиданные движения	EN 12604	EN 12605	<b>Пройдено</b>
Коэффициент теплопередачи	EN 12428	EN 12428	<b>6,02 Вт/м²К</b>
Миним. ресурс эксплуатации (циклов)	EN 12604	EN 12605	<b>1 000 000</b>

\* Только для внутреннего применения.

\*\* Для ворот размером 3 500 x 3 500 мм.

### 5.2.3 Установочные размеры

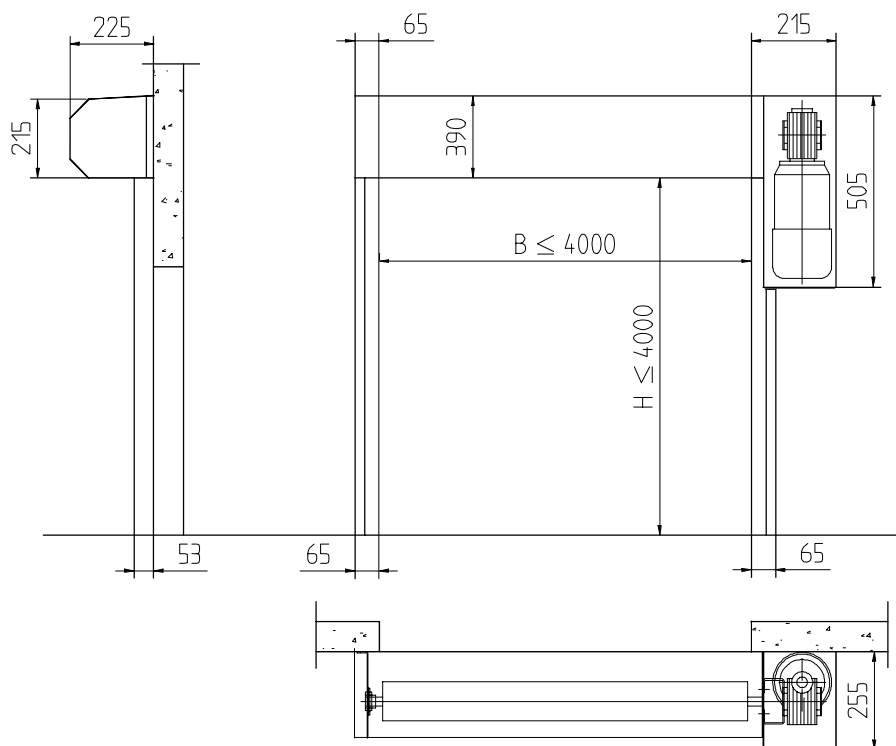
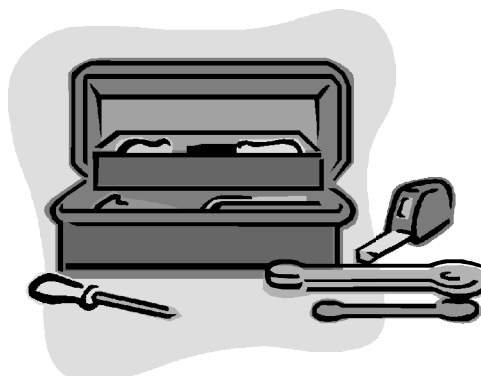


Рисунок 5-2. Необходимое пространство для ворот D-311 Чистая комната

## 6 Установка

### 6.1 Необходимые инструменты



- |                                  |   |
|----------------------------------|---|
| 1 Рулетка                        | 1 Молоток   |
| 1 Водяной уровень                | 1 Набор отверток  |
| 1 Карандаш                       | 1 Ключи 6–14 мм   |
| 1 Пассатижи                      | 1 Удлинитель  |
| 1 Кусачки                        | 1 Электрошуруповерт                                     |
| 1 Инструмент для снятия изоляции | 1 Электродрель  |
| 1 Мультиметр                     | 1 Набор сверл по металлу 6–13 мм.                       |
| 4 Хомуты 500 мм                  | 1 Перфоратор  |
| 2 Хомуты 1200 мм                 | 1 Набор сверл по бетону 6–16 мм                         |
|                                  | 1 Строительный пистолет для монтажной пены и герметиков |

### 6.2 Необходимые проверки перед установкой ворот

- 1 Обратитесь к ответственному лицу на месте нахождения Компании-Клиента для проверки условий доступа и принятия Правил Безопасности.
- 2 Сначала проверьте размеры строительного проема — точные размеры ворот указаны в производственном листе из комплекта поставки ворот (опись комплекта поставки).
- 3 Осторожно распакуйте ворота и проверьте комплектность поставки по описи.

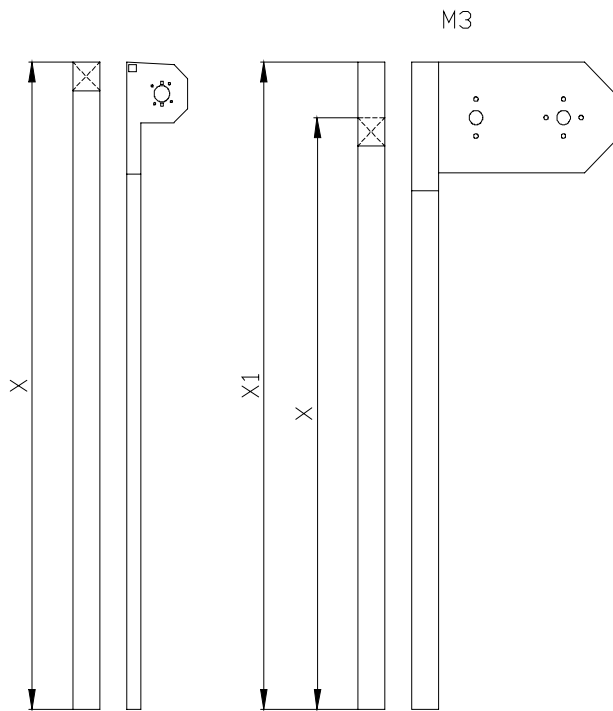
Материалы, необходимые для сборки различных компонентов ворот, входят в комплект поставки.

Крепежные материалы для установки ворот на стену выбирает установщик ворот в зависимости от размеров, веса ворот и типа стены - бетон, кирпич, стальные конструкции... **Эти крепления не входят в комплект поставки.**

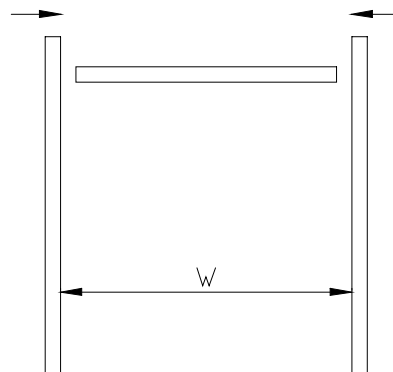
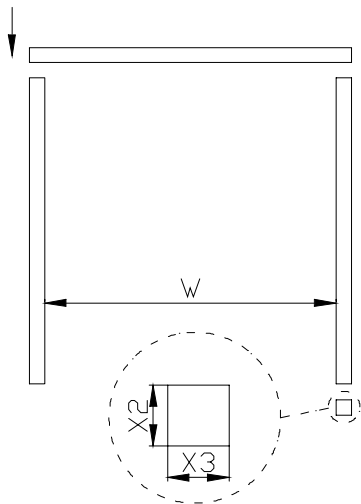
### 6.3 Дополнительная рама

Размеры рамы:

- ширина проема дополнительной рамы совпадает с шириной ворот
- высота рамы зависит от типа ворот



Тип ворот	X	X1	X2	X3
D311	H + 390		80	80
D313	H + 400		80	80
M2 < 4000	H + 475		80	120
M2 > 4000	H + 635		80	120
M2 низкая притолока	H + 345		80	120
M2 без коробов вала	H + 365		80	120
M3	H + 485	H + 675	80	120
D121	H + 450		80	80
D501 < 4000	H + 430		80	120
D501 > 4000	H + 615		80	120



H = высота проема  
(зона ворот,  
свободная для  
проезда)  
W = ширина ворот

Только для M3

Рисунок 6-1. Размеры рамы для обрамления проема.

## 6.4 Сборка



Эту работу должен выполнять только квалифицированный персонал DYNACO.

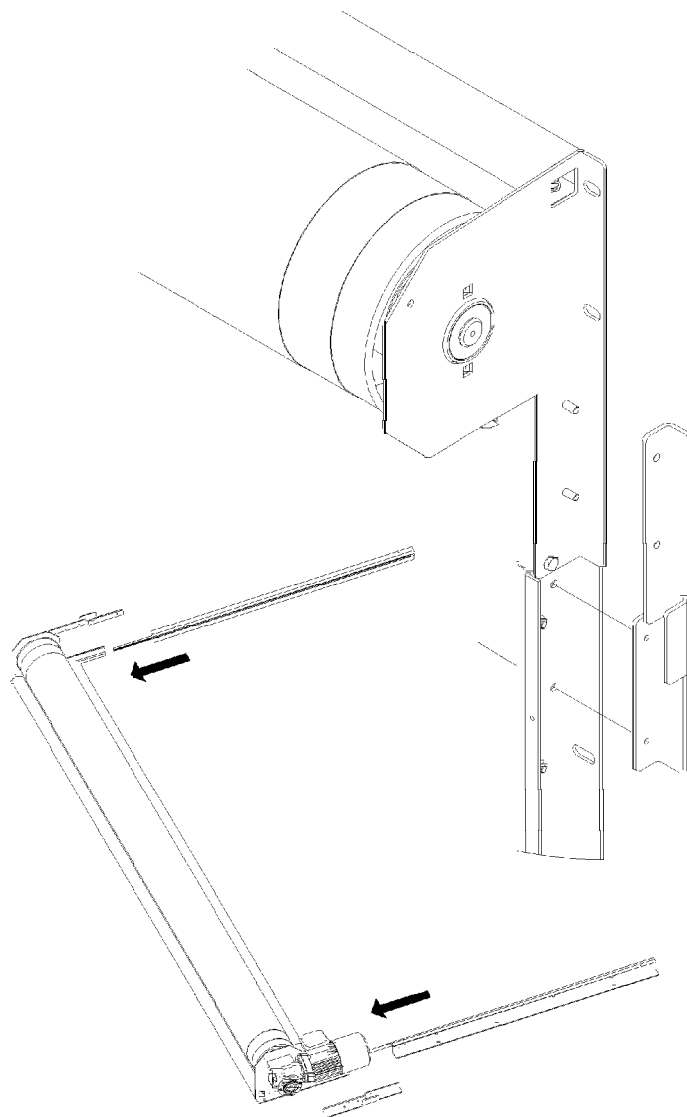
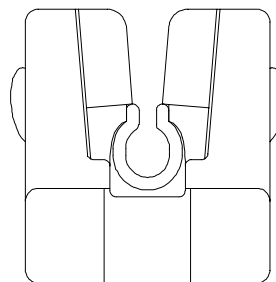
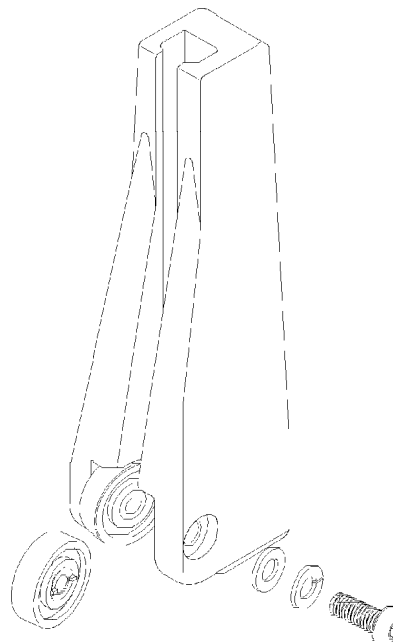


Рисунок 6-2. Сборка на полу

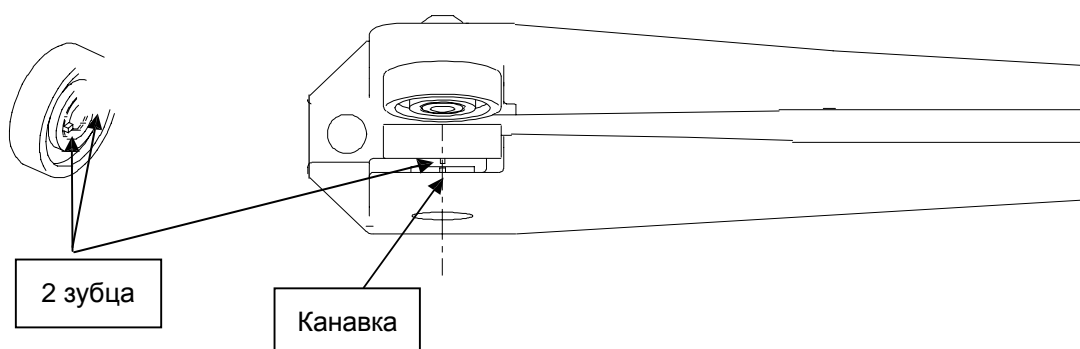
Вставьте направляющую для каждой из вертикальных стоек в блок заправки полотна. Направляющая вставляется в блок заправки полотна с усилием (изгибается край пластика). Вставить ее можно только в идеально ровном положении.



Если не удастся вставить направляющую в блок заправки полотна, частично разберите его. Для этого достаточно снять один подшипник.



Теперь направляющую вставлять намного легче. Соблюдайте аккуратность при установке подшипника на место. Подшипник имеет два зубца. Их нужно вставить в канавку на блоке заправки полотна.



Затем прикрепите обе вертикальные стойки к механизму ворот.

## 6.5 Установка уплотнительного полотна

Уплотнительное полотно входит в комплект поставки только для clean room, и как опция доступна при заказе для всех остальных моделей.

Закрепите уплотнительное полотно с помощью полосы (20 x 3 мм) и саморезов (3,5 x 16) на траверсе, соединяющей левую и правую платы.

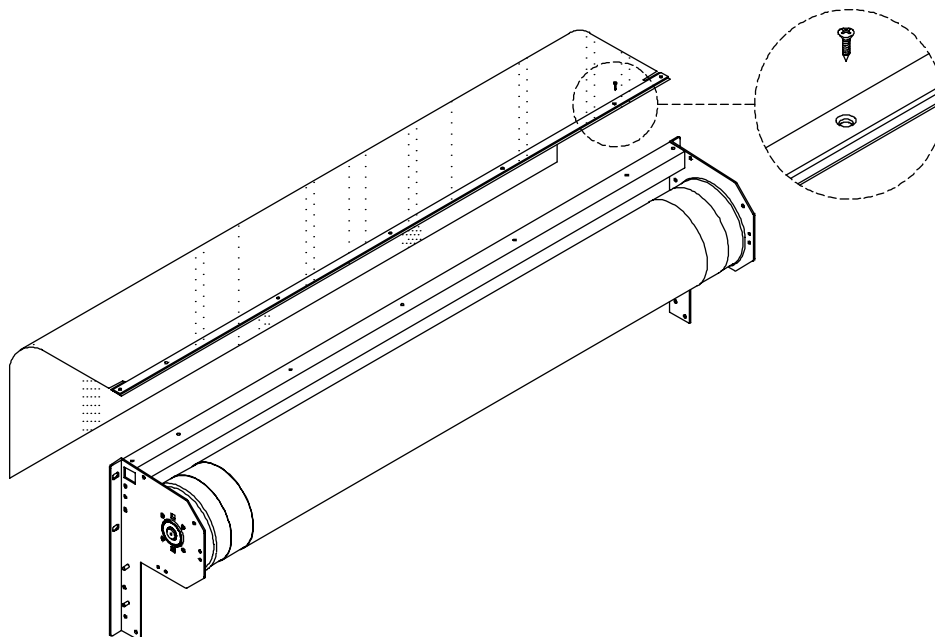


Рисунок 6-3. Установка уплотнительного полотна

После установки ворот на стену, полотно опускается вниз и заворачивается внутрь проема. Там его необходимо закрепить на верхней части (т.е. внутри) проема с помощью плоской рейки (20 x 3 мм), как показано на рисунке.

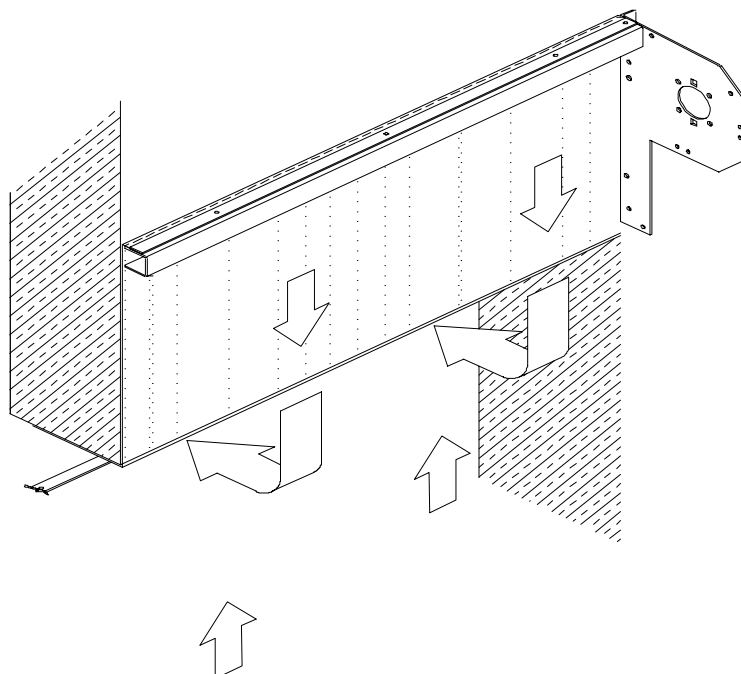


Рисунок 6-4. Крепление уплотнительного полотна на стене



## 6.6 Подъем ворот для монтажа



Осторожно обращайтесь с валом и полотном ворот во время установки.

Используйте амортизирующую прокладку между вилами погрузчика и элементами ворот.

Поднимите ворота, подвезите и прислоните их к строительному проему.

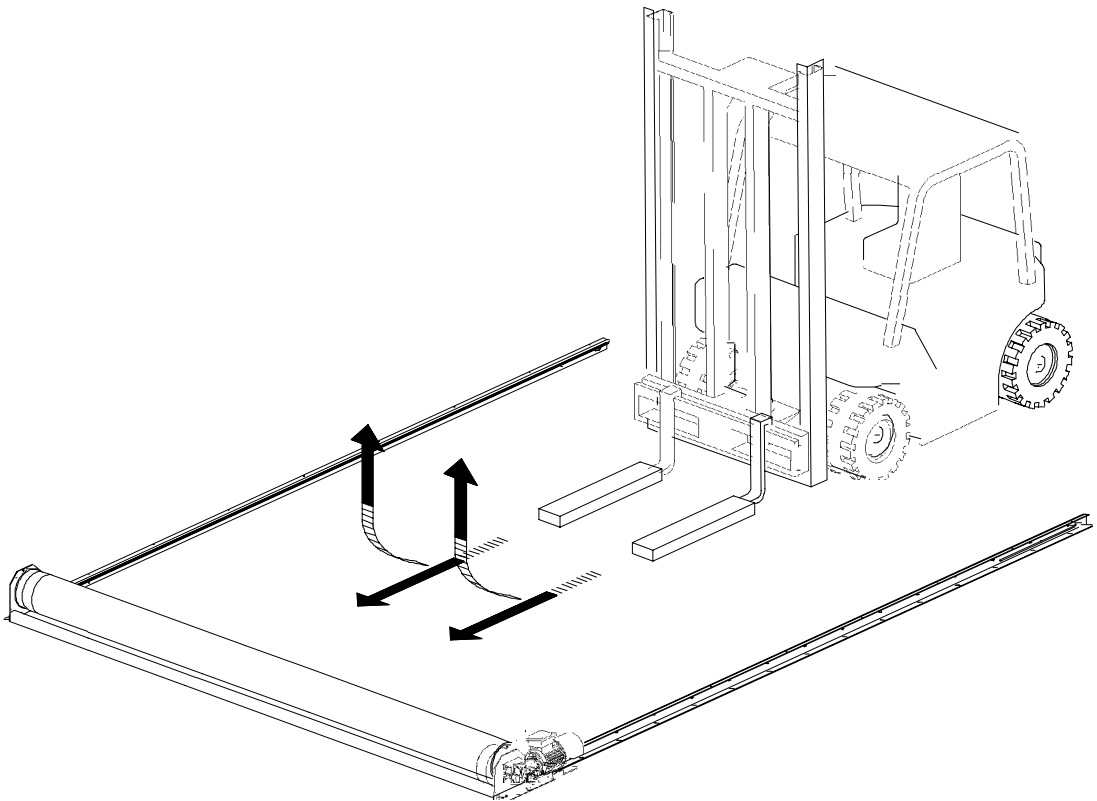


Рисунок 6-5. Подъем ворот

## 6.7 Крепление к стене

Проверьте пол по уровню. Классификаций, указанных в соответствии с EN 13241-1, можно достичь только на ровном полу.

Поместите всю конструкцию на проем. Низ направляющих следует расположить на одной высоте, подложив подставки под ту стойку, которая ниже. Стойки следует выставить по отвесу (уровню). Расстояние между стойками вверху и внизу проема должны совпадать. Проверьте детали по уровню/отвесу (вал, профиль траверсы и вертикальные стойки, диагонали).

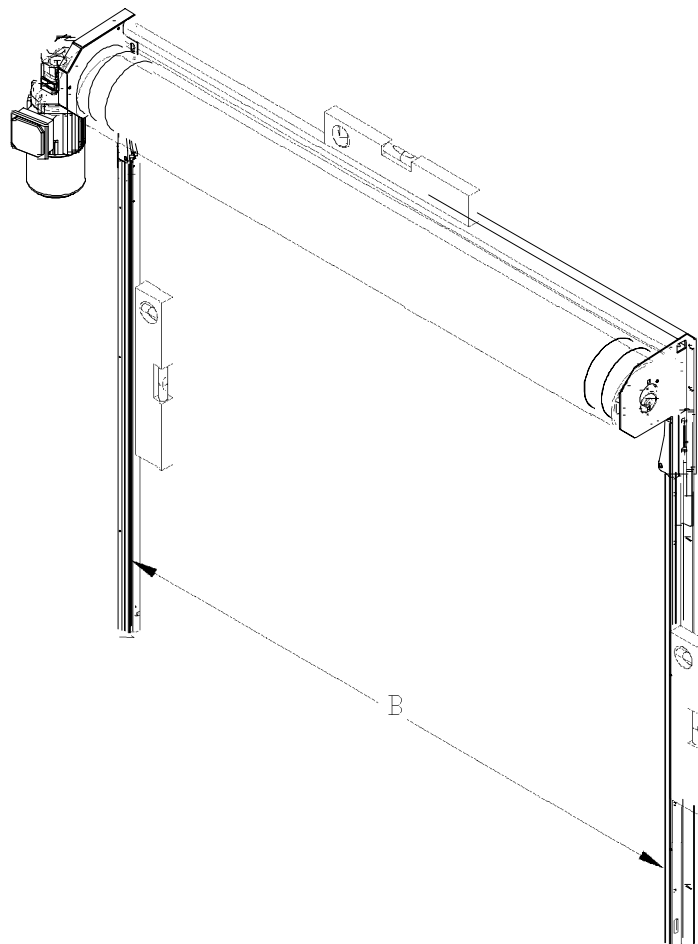
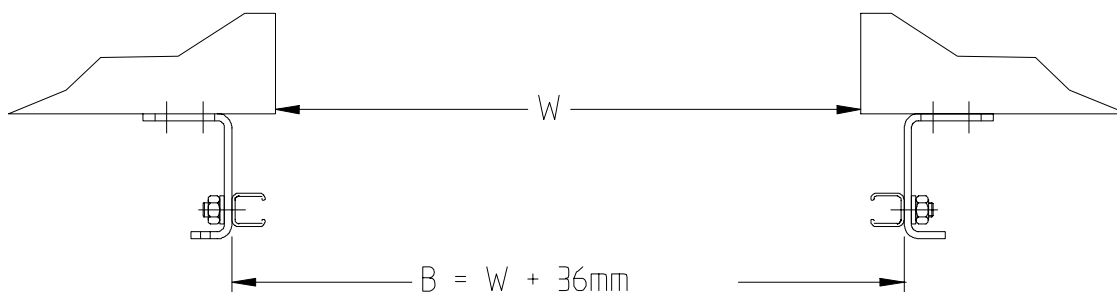


Рисунок 6-6. Крепление к стене



Необходимо правильно закрепить на стене вертикальные стойки. Следует использовать все точки крепления!

## 6.8 Установка ворот под правильными углами

Правильность установки ворот (углы) окончательно проверяется по внешнему виду полотна. Примеры неправильной установки и вид морщин показаны на рисунке.



Рисунок 6-7. Установка ворот под правильными углами

## 6.9 Вставка удерживающей полосы в боковые направляющие

Снимите (если есть) короб вала. Осторожно - не повредите полотно. Вручную опустите ворота с помощью ручки, которая находится в комплекте поставки (в нижней части блока управления) и вставьте удерживающую полосу в блок заправки полотна сверху.

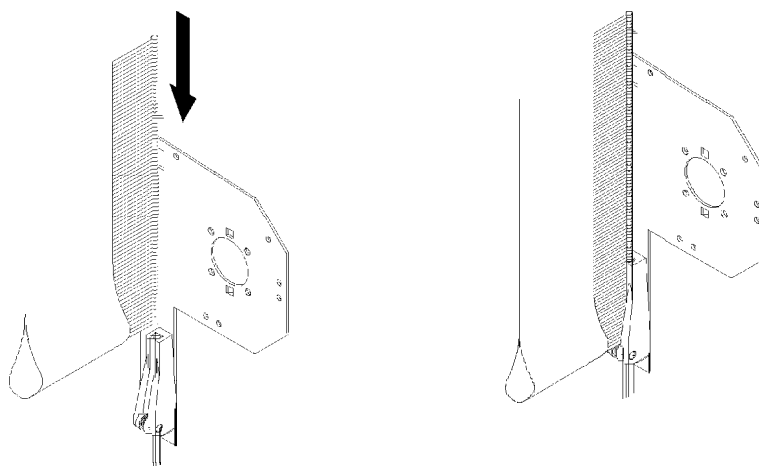


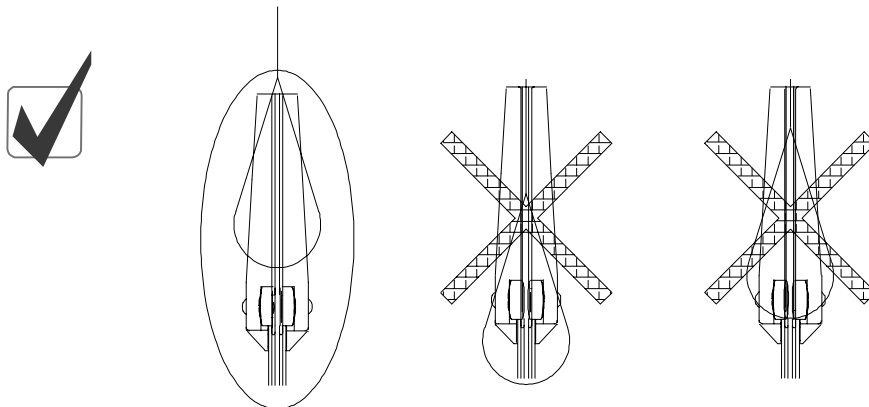
Рисунок 6-8. Вставка удерживающей полосы

## 6.10 Регулировка пределов хода

### ВОРОТА ОТКРЫТЫ:

Для всех ворот D31х: при регулировке положения «ВОРОТА ОТКРЫТЫ» нижняя часть уплотнительного кармана должна находиться примерно на 30 мм выше блока заправки полотна.

*Рисунок 6-9. Положение уплотнительного кармана.*



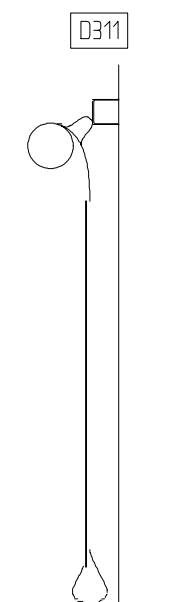
### ВОРОТА ЗАКРЫТЫ:

Для модели D311

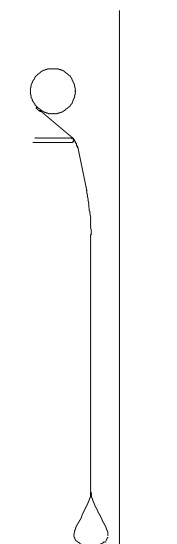
- Верхний уплотнительный карман прижимается к траверсе
- Нижний уплотнительный карман полотна ложится на пол.

Для моделей D313 и D311 Cleanroom

- Полотно прижимается к коробу вала, когда вал поворачивается еще примерно на ½ оборота.
- Нижний уплотнительный карман полотна ложится на пол.



D313 - D311 CLEANROOM



*Рисунок 6-10. Установка ограничителей хода*

## 6.11 Электрические подключения ворот.

### 6.11.1 Стандартное подключение

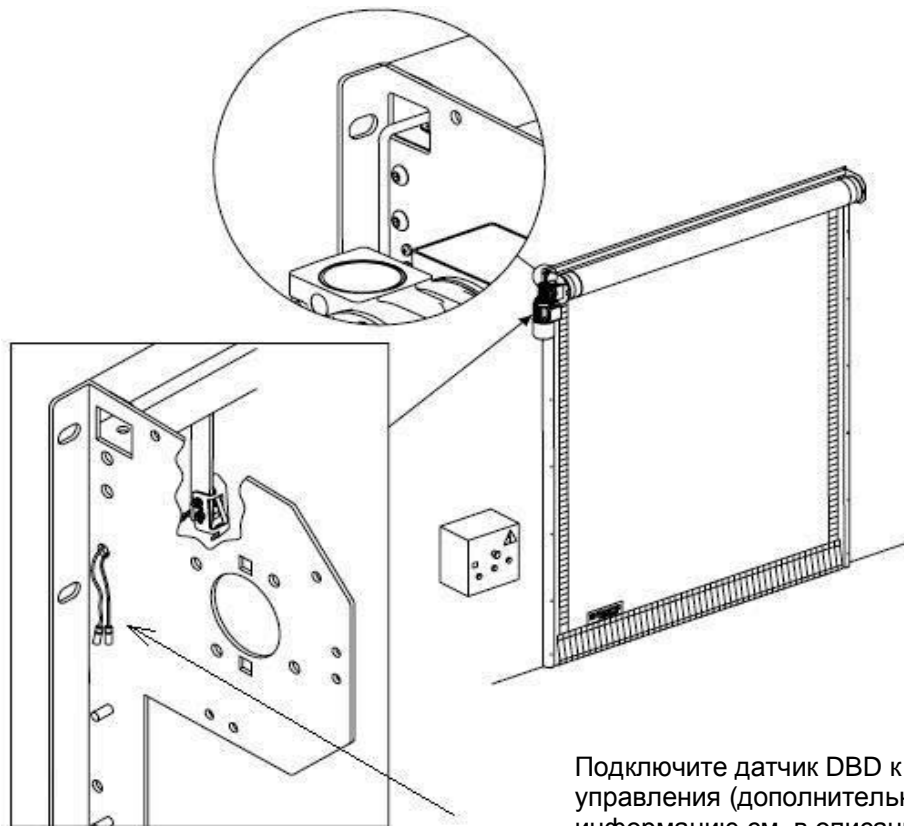
Установите блок управления в согласованном с Пользователем месте.

Проверьте соответствие напряжения питания с напряжением первичной обмотки трансформатора и преобразователя частоты. Проверьте соответствие выходного напряжения преобразователя частоты и мотора. При необходимости, замените их. (Например, при однофазном питании 220...230В частотный преобразователь должен быть тоже однофазным 220...230В, трансформатор – 220 - 230В, двигатель 220/380 должен быть включен треугольником, т.е. 220В)

Выполните подключения согласно порядку, приведенному ниже, принципиальной электрической схеме и специальным примечаниям из комплекта поставки ворот.

- Электродвигатель.
- Энкодер.
- Предохранительные устройства, например, фотозащитный датчик положения и т.д.
- Различные органы управления.
- Приведите в действие кнопку аварийного останова и убедитесь, что главный выключатель находится в отключенном состоянии.
- Убедитесь, что кабель питания не под напряжением, и подключите блок управления к питанию.
- Дополнительную информацию см. в руководстве на Блок Управления DYNALOGIC II или DYNALOGIC III.

В боковой пластине есть отверстие для пропускания кабелей через траверсу.

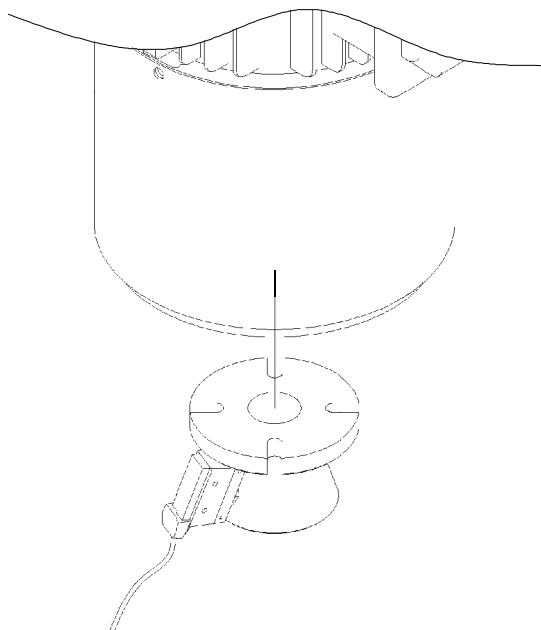


Подключите датчик DBD к блоку управления (дополнительную информацию см. в описании на блок DYNALOGIC II)

Рисунок 6-11. Подключение DBD

### 6.11.2 Подключение защитного контакта

(ключ с трещоткой и удлинителем - опция)



*Рисунок 6-12. Подключение защитного контакта  
(ключ с трещоткой и удлинителем)*

## 7 Блок управления DYNALOGIC II

### 7.1 Технические данные

<b>Размер корпуса (Ш × В × Г)</b>	0,75-1,5 кВт: 380 × 380 × 210 мм 2,2 кВт 600 × 600 × 210 мм
<b>Монтаж:</b>	Вертикальный в пределах досягаемости
<b>Клеммы питания L, N, PE:</b>	230 В пер.т. ±10%, 50...60 Гц предохранитель 0,75 кВт: 16 А 1,50 кВт: 25 А 2,2 кВт: 25 А
<b>Собственное потребление системы управления:</b>	макс. 100 Вт при полной оснастке и с отключенным двигателем.
<b>Напряжение управления/ внешнее питание 1:</b>	24 В пер.т. (±10% при номинальном напряжении 230 В) макс. 700 мА с автоматом защиты сети.
<b>Напряжение управления/ внешнее питание 2:</b>	Для энкодера. Номинальное напряжение 20 В/макс. 100 мА
<b>Входы управления</b>	24 В пер.т. Все входы являются беспотенциальными (НР). мин. длительность сигнала для входящих команд управления: > 100 мс. Гальваническая развязка посредством оптронов на печатной плате.
<b>RS485 А и В:</b>	Только для энкодера. Уровень RS485, замкнутый 100 Ом.
<b>Безопасность/ аварийный останов</b>	Ко всем входам должны быть подключены НЗ сухие контакты. При прерывании сигнала безопасности, движение системы привода невозможно, даже в аварийном режиме. Возможно подключение к клеммам, которые поставляются с установленной на заводе переключкой.
<b>Выводы реле:</b>	При активировании индуктивных нагрузок (например, других реле), они должны быть оснащены соответствующими средствами защиты от помех (диоды обратного напряжения, модули RC для переменных напряжений).

<b>Реле: Ошибки / Информация о положении ворот / Функции светофора:</b>	Гальванически отвязанный контакт на переключение, мин. 10 мА макс. 230 В пер.т./5 А		Контакты реле могут быть активированы лишь напряжениями с тем же опорным потенциалом. Если один из контактов используется с 230 В, его нельзя использовать в дальнейшем для 24 В.		
<b>Выход питания привода:</b>	двигатель (кВт/л.с.)	номинальный ток (А)		(*) макс. допустимый ток (А)	
		230 В	400 В	230 В	400 В
	0,75 / 1	3,6	2,3	5,4	3,5
	1,5 / 2	6,8	4,1	10,2	6,2
	2,2 / 3	9,6	5,5	14,4	8,3
	(*) перегрузка возможна в течение короткого периода, до 60 секунд макс. длина провода до двигателя: 30 м				
<b>Диапазон температур работа хранение</b>	0...+50°C -25...+70°C				
<b>влажность:</b>	макс. 80% без конденсата.				
<b>уровень вибраций:</b>	установка в местах с низкой вибрацией, напр., на кирпичной стене.				
<b>Класс защиты корпуса:</b>	IP54				
<b>Вес:</b>	примерно 16 кг				

Предписания		Стандарты	
<b>Директива по электромагнитной совместимости:</b>	<b>89/336/EEC</b>	EN 50081-2/03.94:	Эмиссия помех, стандартный промышленный диапазон.  Помехоустойчивость, стандартный промышленный диапазон.
<b>исправлениями:</b>	<b>91/263/EWG</b>	EN 61000-6-2/2001:	
	<b>92/031/EWG</b>		
	<b>93/068/EWG</b>		
<b>Директива по низковольтным устройствам:</b>	<b>73/023/EWG C</b>	EN 60204-1/2003:	Безопасность механизмов, электрическая оснастка механизмов.
<b>исправлениями:</b>	<b>93/068/EWG</b>		



Тестирование в соответствии с:	EN 12453 / 2001  EN 12445 / 2001	Безопасность применения ворот с силовым приводом. Требования.  Безопасность при использовании ворот с силовым приводом. Порядок инспектирования.
Технические спецификации, примененные в соответствии с вышеуказанными директивами.	EN 12978/2003	Ворота — указания по технике безопасности — требования и порядок инспектирования.
Сертификация	EN 12978/2003	Ворота — указания по технике безопасности — требования и порядок инспектирования.
Производитель	DYNACO Europe n.v. Waverstraat 21 9310 Moorsel Бельгия	

## 7.2 Преобразователь частоты

### 7.2.1 Технические характеристики

Преобразователь частоты применяется для 3-фазных асинхронных двигателей. В сочетании с редукционным механизмом получаем электронный привод с изменяемой скоростью и очень высокой функциональностью.



Рисунок 7-1. Преобразователи частоты ATV12



DYNACO настраивает преобразователь частоты для его синхронизации с двигателем и механической оснасткой ворот.

Питание	Напряжение: от 200В (-15%) до 240В (+10%), одна фаза Частота: 50 Гц ± 5% или 60 Гц ± 5%.
Выходное напряжение:	Максимальное выходное напряжение определяется сетевым напряжением.
Гальваническая развязка:	Гальваническая развязка между электропитанием и управлением (входы, выходы и низковольтные источники).
Защита двигателя:	Тепловая защита встроена в преобразователь частоты. Выполняется посредством непрерывного расчета с накоплением I <sup>2</sup> t, с запоминанием термического состояния двигателя при сбоях в подаче электроэнергии.
Сопrotивление изоляции:	>500 МОм (гальваническая развязка).
Основная защита с помощью преобразователя:	Тепловая защита от перегрева. Защита от короткого замыкания между выходными фазами. Защита от скачков напряжения между выходными фазами и заземлением, только при подключении питания. Защита от повышения или понижения напряжения сети электропитания.
Соответствие стандартам:	Преобразователь разработан в соответствии с наиболее строгими международными стандартами и рекомендациями в сфере промышленного электрического контрольно-измерительного оборудования (IEN, EN), включая EN50178, способность к сопротивлению электромагнитным нарушениям энергоснабжения. IEC/EN 61000-4-2 Уровень 3 IEC/EN 61000-4-3 Уровень 3 IEC/EN 61000-4-4 Уровень 4 IEC/EN 61000-4-5 Уровень 3 (входное напряжение) IEC/EN 61800-3, среда 1 и 2 Директивы CE по низким напряжениям (73/23/CEE и 9368CEE) и CEM (89336CEE).
Сертификаты:	UL, CSA, HPM 117 и C-TICK
Удароустойчивость:	15gn на 11 мс в соответствии с IECEN60068-2-27.

## 7.2.2 Преобразователь частоты ATV12

ПЧ Altivar 12 адаптирован для применения в производственных механизмах и в некоторых бытовых электронных приборах, в частности в пищевой промышленности и различных механизмах с однофазным питанием. Это - замена двигателей постоянного тока, двухскоростных двигателей, механических вариаторов скорости и т.д.

Конфигурирование осуществляется с помощью навигационной ручки, или ПО SoMove. В составе ворот поставляется уже конфигурированный при сборке ворот ПЧ. Описание ниже предназначено **только для специалиста** и поможет восстановить настройки, если они были случайно стерты или испорчены.

### **Краткое описание настроек**


Ручка навигатора листает меню вперед (назад) при повороте по (против) часовой стрелке. При нажатии - открывает выбранный параметр, выполняет вход в подменю или подтверждение изменения параметра.

Кнопка ESC выполняет выход из меню, параметра или сброс текущего значения для возврата к старому значению, находящемуся в памяти

Меню и параметры классифицированы на три ветви: Задание гEF, Мониторинг МОН, Конфигурация СОНF. Сменить режимы можно с помощью клавиши MODE или ручки навигатора. При первом нажатии на кнопку MODE происходит перемещение с текущего меню к началу ветви. При повторном нажатии происходит переход к следующему режиму.

### Восстановление настроек Dynaco

Если вы обнаружили отличие параметров от столбца Current value в таблицах настроек, следует сбросить параметры частотного преобразователя настроить все параметры, которые

отличаются от заводских настроек. Такие параметры помечены значком  в таблицах настроек, которые прилагаются к воротам.

Сброс параметров в заводские значения делать только при остановленных воротах – нажата кнопка стоп, плата управления АВЕНРС не в режиме программирования. После сброса сразу же настроить все необходимые параметры.

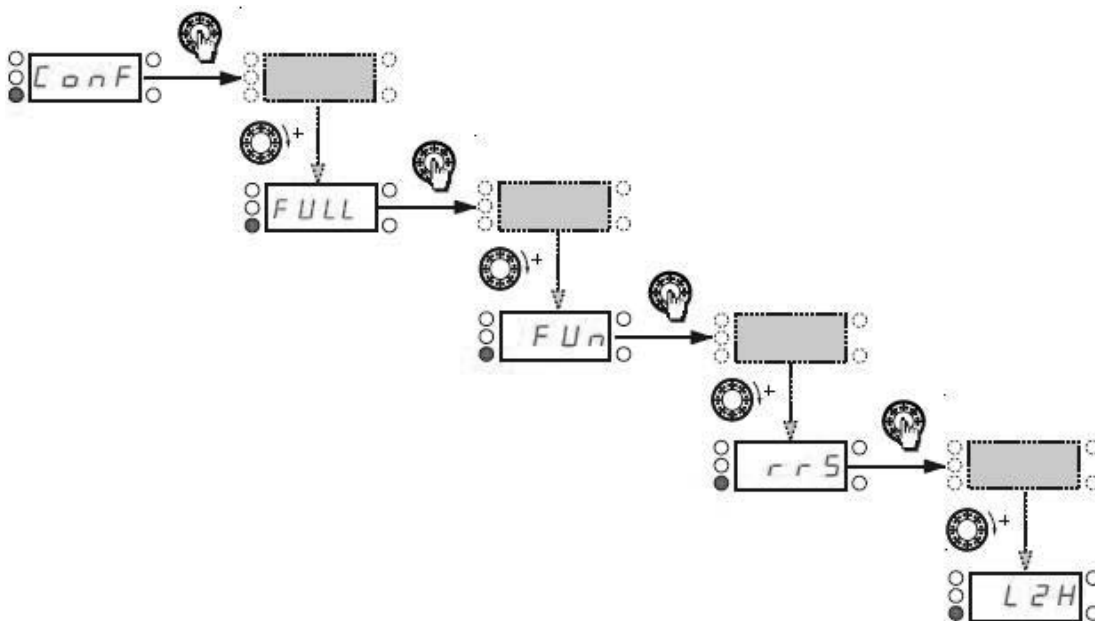
Чтобы сбросить настройки частотного преобразователя, выбрать режим конфигурирования CONF, войти в раздел MyMenu, выбрать параметр FCS (восстановление конфигурации) и установить этот параметр в Ini (сброс на заводскую конфигурацию) На ручку навигатора следует нажать и удерживать 2 секунды (долгий "ENTER"). Текущая конфигурация становится идентичной заводской.

Например, после сброса параметров, для ворот D-311LF с двигателем 0,75 кВт нужно восстановить следующие параметры.

### Отличие стандартных настроек Schneider Electric от настроек, необходимых для правильной работы ворот D-311LF с двигателем 0,75 кВт нормальная скорость.

меню	параметр	по умолчанию	надо установить	размерность
I_O-	Ctd	4.2	3.6	Ампер
I_O- / AI1-	AI1t	5V	10V	--
drC-	CoS	0.77	0.75	--
drC-	nSP	1400	1430	rpm (об/мин)
drC-	tFr	60	100 Hz	Hz (Герц)
drC-	Ctt	Std	PErF	--
drC-	StA	20	15	--
drC-	FLG	20	50	--
drC-	SFR	4	16	kHz (КГерц)
drC-	SFt	HF1	HF2	--
drC-	MPC	nPr	COS	--
FUn-	rrS	nO	L2H	--
Осн. Меню или FUn-	ACC	3	0.1	s (сек)
Осн. Меню или FUn-	dEC	3	0.1	s (сек)
FUn-	SdC1	2.4	1.4	Ампер
FUn- / PSS-	SP3	15	25	Hz (Герц)
FUn- / PSS-	SP4	20	50	Hz (Герц)
FUn-	CLI-	6.3	4.6	Ампер
Осн. Меню или FUn-	HSP	50	100	Hz (Герц)
FLt- / USb-	StP	nO	rMP	
FUn-	AdC-	YES	Ct	--

Например, чтобы установить параметр **rrS** (12 строка в таблице выше), следует, вращая ручку навигатора выбрать **Conf** и затем нажать на нее. Далее вращая ручку навигатора выбрать **FULL** и нажать снова. Аналогичным образом выбрать **FUn**, нажать, выбрать **rrS**, нажать. Прделав это, откроется значение параметра **rrS**, равное **nO**. Следует, вращая ручку, выбрать **L2H** и нажать на нее, чтобы записать в память новое значение. (Последовательность действий показана на рисунке ниже.) Следует проделать это для всех параметров из таблицы выше.



Параметр **AdC**- устанавливать в последнюю очередь. Установка этого параметра в **Ct** вызывает постоянное протекание постоянного тока через двигатель (электрический тормоз). При этом частотный преобразователь блокирует изменение параметров, которые нельзя менять “на ходу”.

Если требуются еще какие-либо настройки, следует установить **AdC = nO** (или YES), сделать нужные настройки и вернуть **AdC = Ct**.

### 7.3 Позиционные обозначения на электромонтажных схемах

Сокращение	Описание	Производитель	Клемма
Q1	Вводной выключатель (подключение питания)	Télémécanique	L1, L2(L3)
X1	Клеммная колодка	ABB	
TR1	Сетевой трансформатор из 230 или 400 В перем.ток в однофазное напряжение 24 В перем.т.	Block	
Q5	Защита обогревающих кабелей (в морозильных камерах)	Télémécanique	80-81
VF1	Преобразователь частоты	Télémécanique	
Abenpc01	Плата управления	Declerck	
WDD	Беспроводной датчик DYNACO	DYNACO	
DBD	Датчик разматывания (D311, D313)	Cherry	16-17
RFE	Реле включения мигающего маячка (опция).	Releco	40-41
RSO	Реле сигнализации «ворота открыты» (опция)	Releco	HP 60-61 H3 62-63
RSF	Реле сигнализации «ворота закрыты» (опция)	Releco	HP 64-65 H3 66-67
RS1	Реле красного света (вариант со светофором)	Releco	68-69
RS2	Реле зеленого света (вариант со светофором)	Releco	70-71
RS1	Реле статуса «блокировка вкл./откл.» (вар. с блокировкой)	Releco	52-53
RS2	Реле статуса ворот (вар. с блокировкой)	Releco	54-55
RFR	Реле тормоза (D313)	Finder	F+-F-
	Мостовой выпрямитель	INTORQ	F+ F-
REC1	Приемник радиосигнала удаленного управления (опция)	Nestor	
S1	Контакт ручного управления	Cherry	
S2	Аварийный стоп на панели управления.	Télémécanique	
S20	Подключение дополнительной кнопки аварийный стоп		34-35

Сокращение	Описание	Производитель	Клемма
S3	Кнопка открывания и отмены состояния "стоп"	Télémécanique	
S30	Подключение дополнительной кнопки открывания отмены состояния "стоп"		30-31
S4	Переключатель автоматический/ручной на панели управления (опция)	Télémécanique	
S40	Подключение внешнего переключателя автоматический/ручной режим (опция)		36-37
S5	Кнопка закрывания на панели управления (опция)	Télémécanique	
S50	Подключение дополнительной кнопки закрывания (опция)		32-33
S6	Кнопка очистки на панели управления (D311, опция)	Télémécanique	
S7	Кнопка промежуточной высоты открывания на панели управления (опция)		
S70	Подключение дополнительной кнопки «промежуточной высоты открывания» (опция)		46-47
S10	Переключатель «воздушный шлюз вкл./откл.» на панели управления (опция)	Télémécanique	
SY1,SY2	Подключение автоматики управления открыванием (радар, радиоуправление, дополнительный фотоэлемент, и пр.)		24, 25-27, 28
UPS	ИБП источник бесперебойного питания (опция)	GE	57-58
C1	Фотоэлемент безопасности с передатчиком и приемником	Carlo Gavazzi	8-9-10-11
C2	Дополнительный фотоэлемент безопасности с передатчиком и приемником (опция)	Carlo Gavazzi	12-13-14-15
C3	Фотоэлемент безопасности с передатчиком и приемником в качестве автоматики управления открыванием (опция)	Carlo Gavazzi	82-83-84-85
P3	Отражающий фотоэлемент (для ворот "Аварийный выход" по 2шт на ворота )	Banner	44-45
BO1	Датчик магнитной цепи (опция)	BEA	48-49-48A-49A

Электрические схемы, приводимые здесь, выглядят немного не так, как мы к этому привыкли. У нас принято соединять линиями то, что соединено проводами. Если провод идет в жгут, то ему присваивается адрес, который наносится при входе провода в жгут. Во всем мире жгуты просто не рисуют, чтобы не загромождать схему. Вместо этого предполагается, что через все листы схемы проходит один глобальный жгут. В конце провода указывается название (имя сигнала), так же как у нас адрес в жгуте. Например, надписи 24VAC-1 обозначают, что на других листах схемы имеются провода, оканчивающиеся такой же надписью. Все эти провода соединены в одну цепь (замкнуты друг с другом). Провода без названий существуют только в пределах данного листа и изображаются, обычным образом.

На электрической схеме могут быть изображены “лишние” элементы. Например, изображен мотор, который подключается снаружи к схеме. Элементы, обведенные пунктиром, являются опцией (т.е. их может не быть).

Для упрощения чтения схем графические изображения элементов иногда совпадают с его внешним видом, иногда – с нашими обозначениями. Позиционное обозначение указывается рядом с элементом (если он не имеет контура) или внутри контура элемента. Рядом с позиционным обозначением обычно указывается марка, номинал элемента. Например, пакетный выключатель C1, частотный преобразователь VF1.

Все провода в пределах блока управления пронумерованы. Номер находится на кабельных наконечниках, на всех концах провода, соединяющих данную цепь. В пределах блока нет одинаковых номеров, т.е. если номера совпадают – провода соединены, если не совпадают – не соединены. На схеме этот номер ставится около середины провода. Номера на схеме, нанесенные около концов провода обозначают номер контакта элемента, к которому подходит провод. Иногда номера контактов указываются внутри графического изображения элемента. Например, пакетный выключатель C1. Его контакт №1 свободный, к нему надо подключить цепь L/230VAC. От контакта №2 идет провод к клемме 230V трансформатора и к клемме R/L1 частотного инвертора. На всех концах этого провода имеется бирка “L1”. На всех концах проводов, подводящих ~24В внутри блока, имеется бирка “1”.

## 7.4 Подключение питания

Подключение 2 × 230В (одна фаза 230В + ноль)

Кабель ВВГнг 3х1,5 или кабель ПВС 3х2,5

2 × 230V  
50/60 Hz

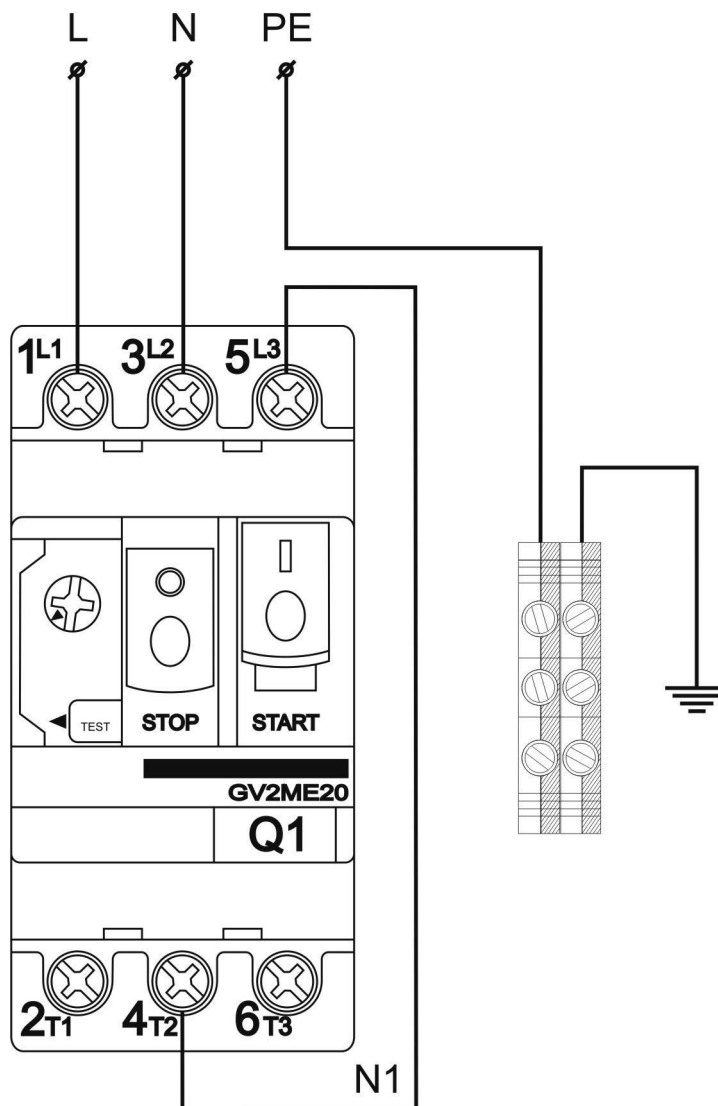


Рисунок 7-2. Подключение 2 × 230В



## 7.5 Подключение двигателя к ATV 12 для D 311- M2- M3

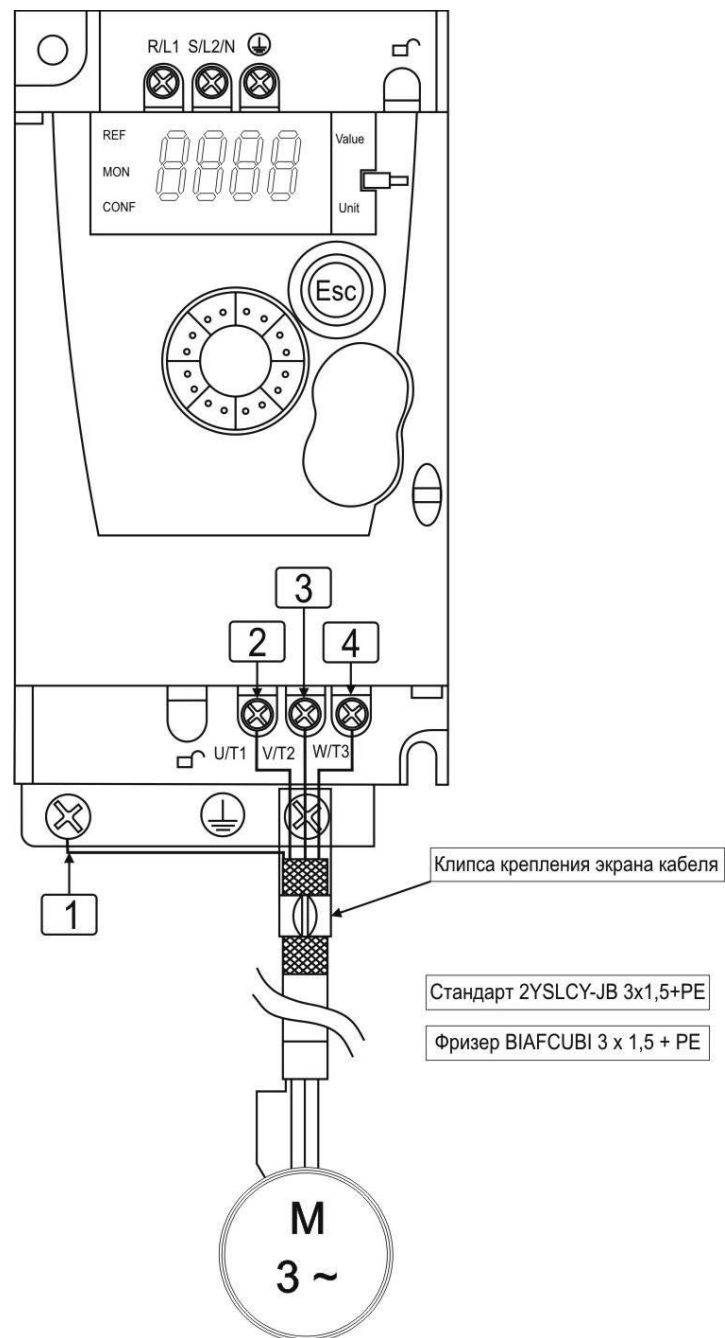


Рисунок 7-3. Подключение двигателя к ATV 12 для D-311-M2-M3.

1	Заземление	3	Коричневый
2	Черный	4	Серый

## 7.5.1 Подключение двигателя к ATV 12 для D 311 HS

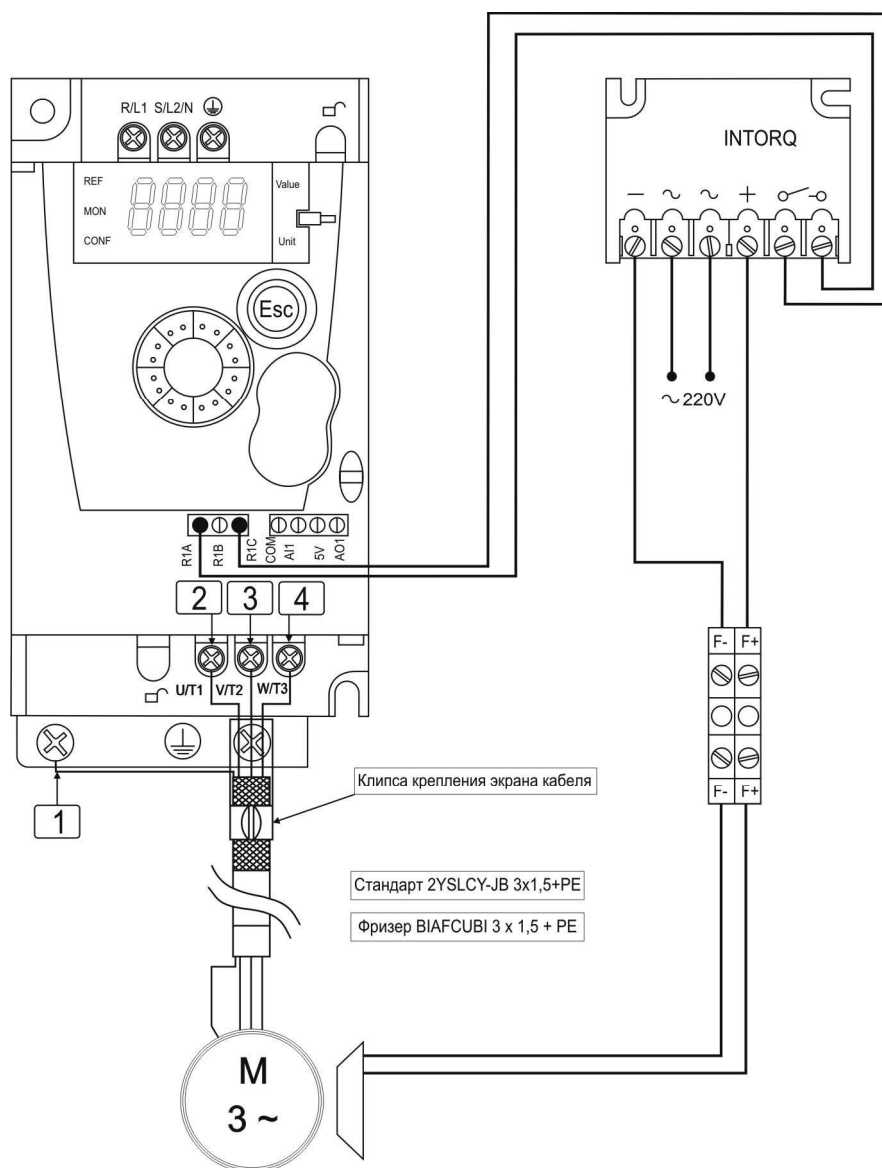


Рисунок 7-4. Подключение двигателя к ATV 12 для D-311HS

1	Заземление	3	Серый
2	Черный	4	Коричневый

### 7.6 Соединение преобразователя частоты ATV 12 и платы управления

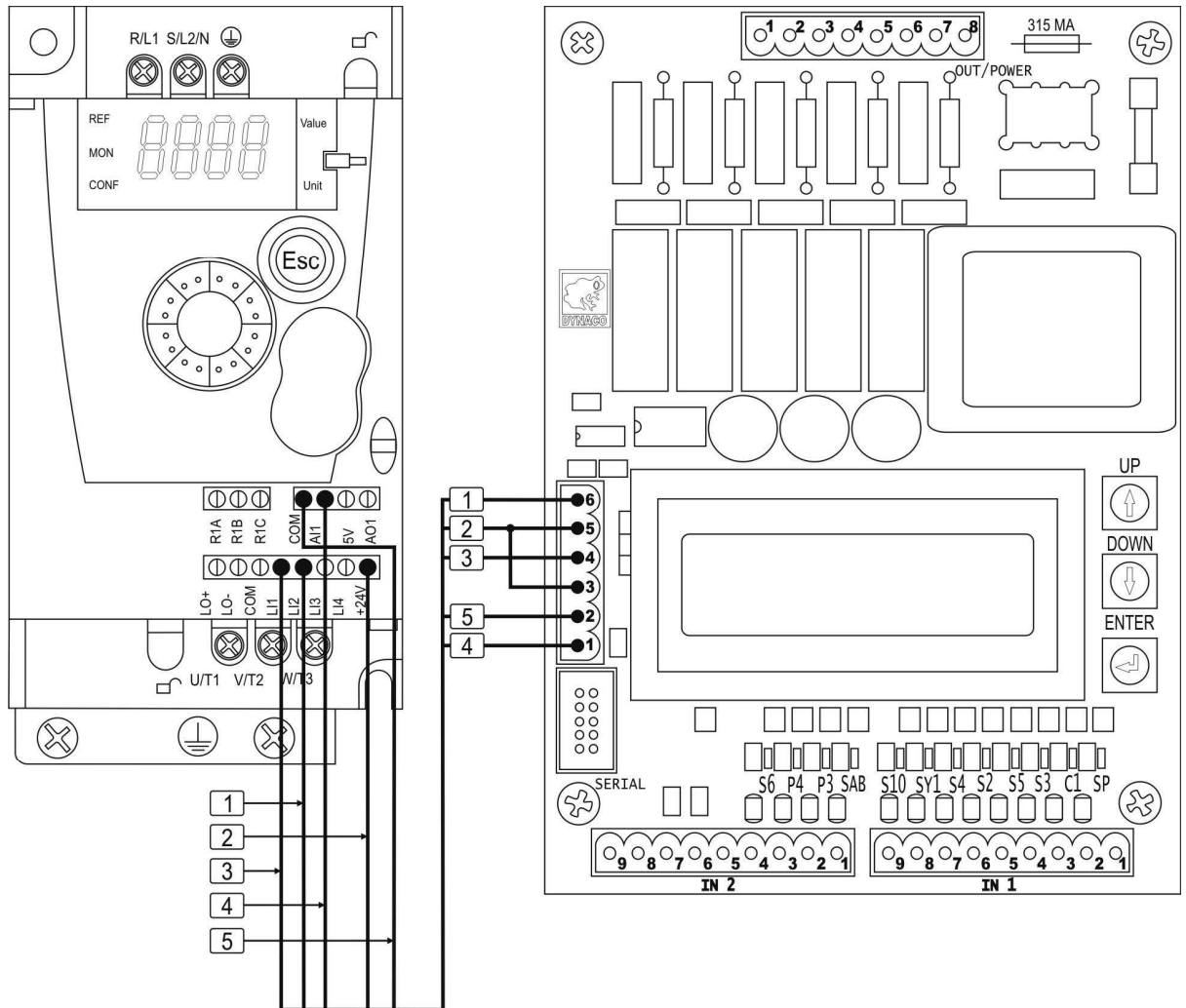


Рисунок 7-5. Соединение преобразователя частоты ATV12 и платы управления.

1	Белый	3	Желтый	5	Экран
2	Зеленый	4	Коричневый		

## 7.7 Соединение энкодера и платы управления



С октября 2014 г. Ворота комплектуются новой моделью энкодера, который устанавливается на редукторе двигателя. Энкодер комплектуется кабелем подключения с разъёмом. Порядок подключения к блоку управления не изменился и выполняется согласно схемы.

При монтаже ворот кабель энкодера подключается непосредственно к плате блока управления см. **Ошибка! Источник ссылки не найден.**

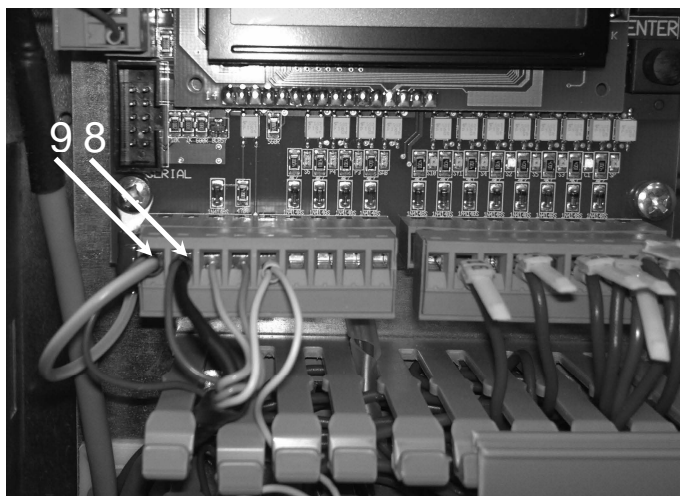


фото 1

Обращаем Ваше внимание, что контакты 8 и 9 на плате Блока Управления, к которым подключаются провода "экран" и коричневый (GND) соответственно, закорочены в схеме и для удобства монтажа оба провода можно подключить на один контакт, как показано на фото 1.

Так же к проводу от энкодера белого цвета дополнительно подсоединён ещё один белый провод, который надо подключить на серый контакт номер 8 - см. фото 2.

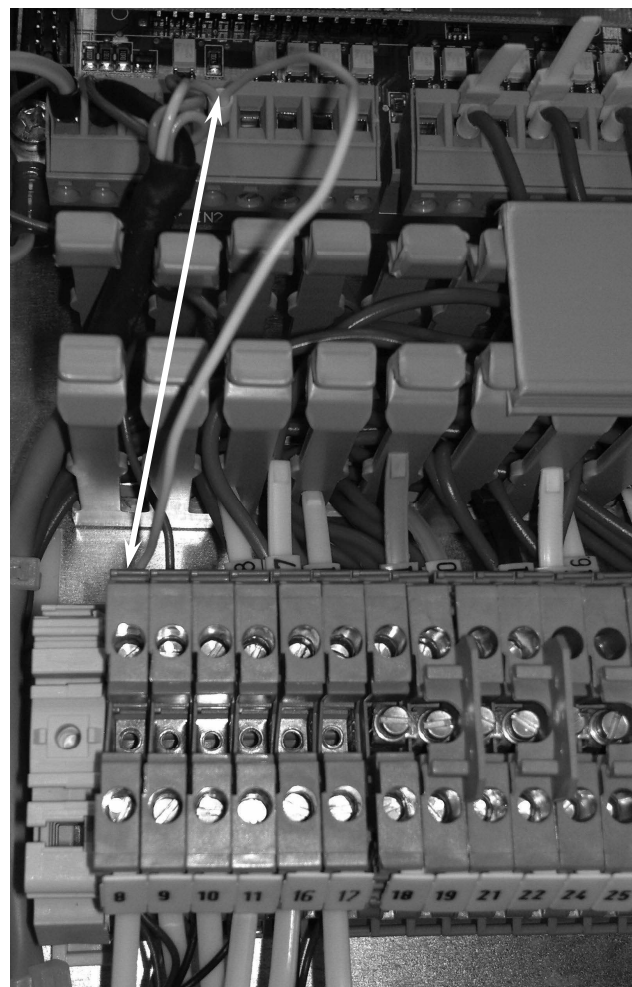


фото 2

### 7.8 Подключение энкодера к плате управления

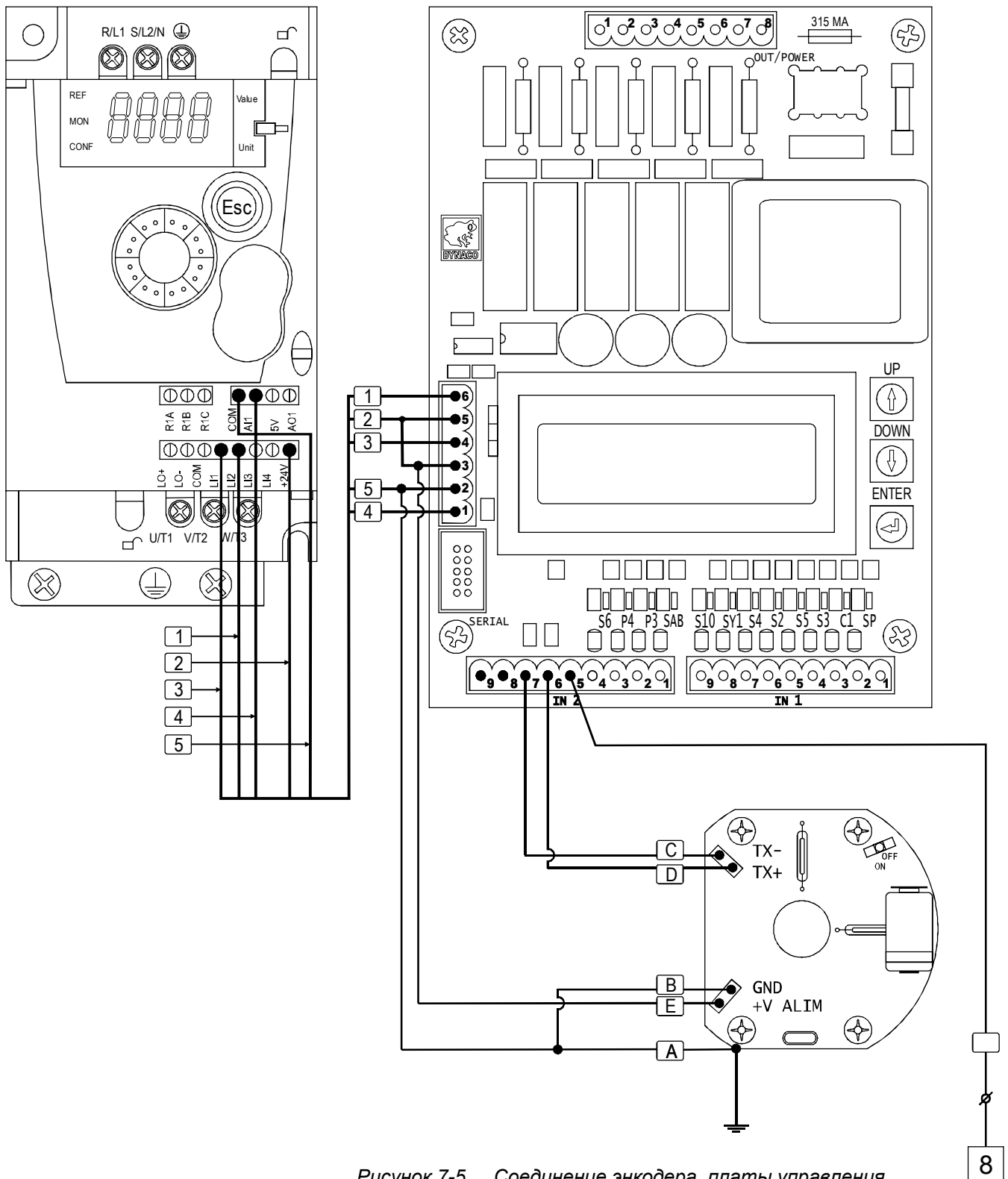


Рисунок 7-5. Соединение энкодера, платы управления и частотного преобразователя

Подключение энкодера DNC2

A	Экран	C	Желтый	E	Белый
B	Коричневый	D	Зеленый		

## 7.9 Фотоэлемент С1

### 7.9.1 Подключение к плате управления фотоэлемента без усилителя

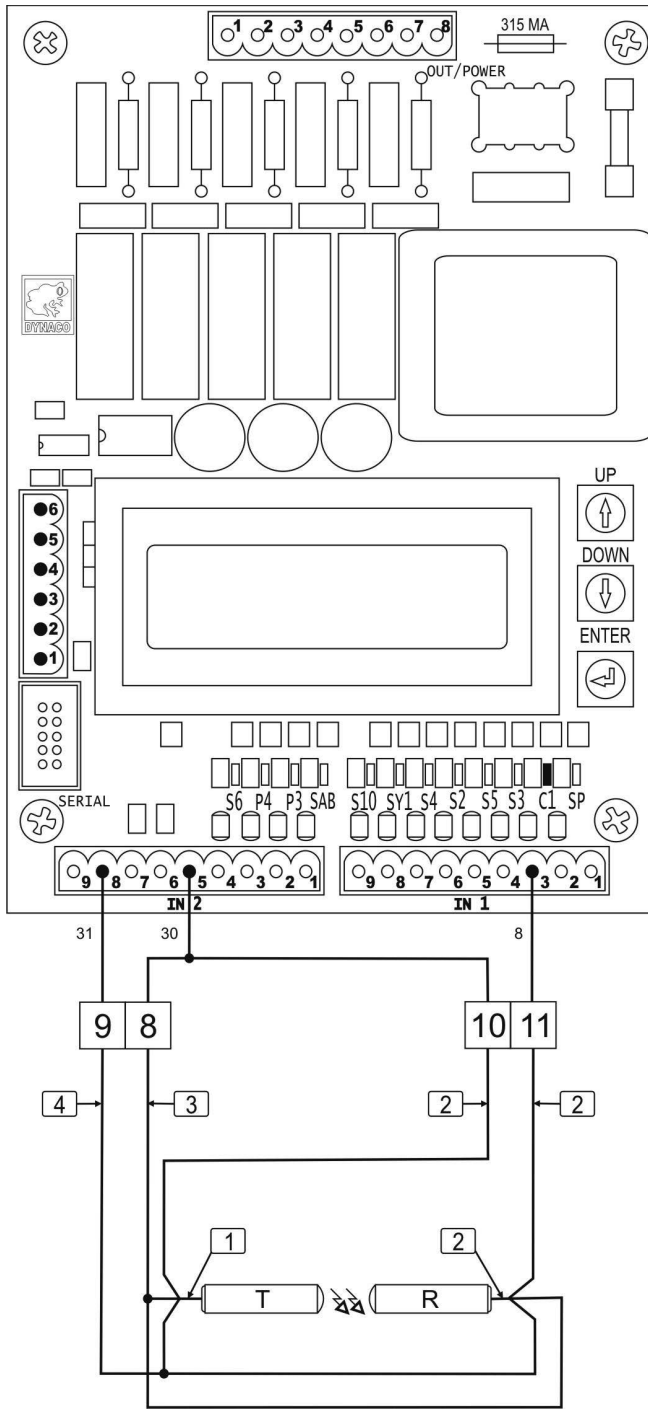


Рисунок 7-7. Подключение к плате управления фотоэлемента без усилителя.

#### Примечание

Можно использовать только указанные здесь фотодатчики, ни в коем случае не пытаться включать по этой схеме датчики, предназначенные для работы с усилителем Carlo Gavazzi. Не подключать эти датчики к усилителю.



### 7.9.3 Описание

Фотоэлемент состоит из передатчика, расположенного с дальней от блока управления стороны и приемника со стороны блока. Передатчик отправляет инфракрасный сигнал приемнику; если сигнал прерывается, его отсутствие в приемнике вызывает выключение электрического контакта в усилителе.

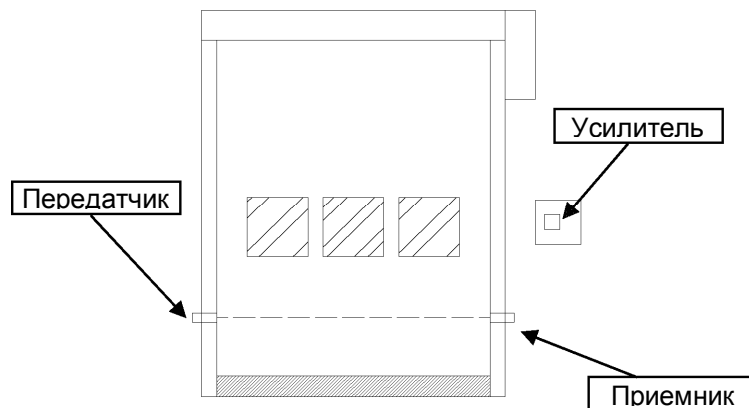


Рисунок 7-9. Фотоэлемент

### 7.9.4 Характеристики

#### Усилитель:

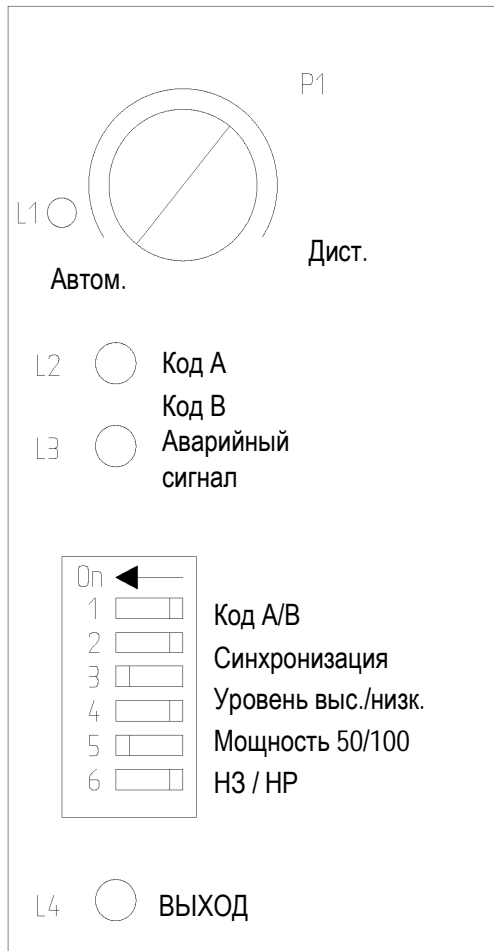
- Напряжение источника питания: 24 В пер.т.  $\pm 15\%$ , 45-65 Гц
- Энергопотребление: 2 ВА
- Выводной контакт:
  - Пер.т.: 10 А/250 В пер.ток, активная нагрузка
  - Пост.т. 2 А/25 В пост.ток, активная нагрузка

#### Передатчик/приемник

- макс. расстояние: 20 м
- Класс защиты: IP67
- Угол раскрытия: макс.5°
- Корпус: М 12 стальная головка



## 7.9.5 Справка по диагностике



P1: контрольный потенциометр

### Сигнальные индикаторы:

#### L1: Светодиод режима

- Постоянный зеленый свет: автоматический режим (потенциометр полностью слева).
- Мигающий зеленый свет: завершение операции автоматической настройки.
- Не горит: ручной режим.

#### L2: Светодиод индикация работы

- Оранжевый: работа ОК
- Медленное мигание желтого света: короткое замыкание приемника.
- Частое мигание желтого света: приемник не присоединен, разрыв провода, контакт разомкнут.
- Медленное мигание зеленого света: короткое замыкание передатчика.
- Частое мигание зеленого света: передатчик не присоединен, разрыв провода, контакт разомкнут.

#### L3: Светодиод диагностика

- красный = аварийный сигнал
- желтый = сигнал «ОК»

#### L4: Светодиод выходной сигнал

- желтый = выход активен
- откл. = выход неактивен

Рисунок 7-10. Сигнальные индикаторы

## 7.9.6 Функции

1. Код A/B: применимо лишь в случае использования двух пар фотоэлементов (одна пара на коде А, и одна — на В)
2. Синхронизация.
  - Переключение на ON (влево) позволяет проверить синхронизацию двух фотоэлементов.
    - L3 откл.: два фотоэлемента не синхронизированы
    - L3 медленно мигает: недостаточная синхронизация.
    - Чем чаще мигает LED 3, тем лучше синхронизация
    - L3 горит без мигания: идеальная синхронизация.



По завершении настроек, переключатель должен быть снова установлен на откл. (OFF) (вправо)

3. Уровень ниже/выше (LOW/HIGH) и мощность 50%/100%: настройка чувствительности,
4. НЗ/НР установлено на откл. (OFF) (вправо)
5. Выход/сигнализация (OUT/ALARM) — на откл. (OFF) (вправо)

## 7.9.7 Нормальный режим работы

### В автоматическом режиме (AUTO):

- Все СИД включены (L1 зеленый, L2, L3 и L4 желтые)
- Если луч разрывается, L3 и L4 отключаются (OFF).

### В ручном режиме (MANU):

- L1 откл., L2, L3 и L4 желтые.
- Если луч разрывается, L3 и L4 отключаются (OFF).



При недостаточной длине кабелей, предпочтительнее удлинять кабель передатчика. Удлинение кабеля приемника обязательно должно быть выполнено экранированным проводом.

### 7.10 Подключение переключателя авто/ручной (опция)

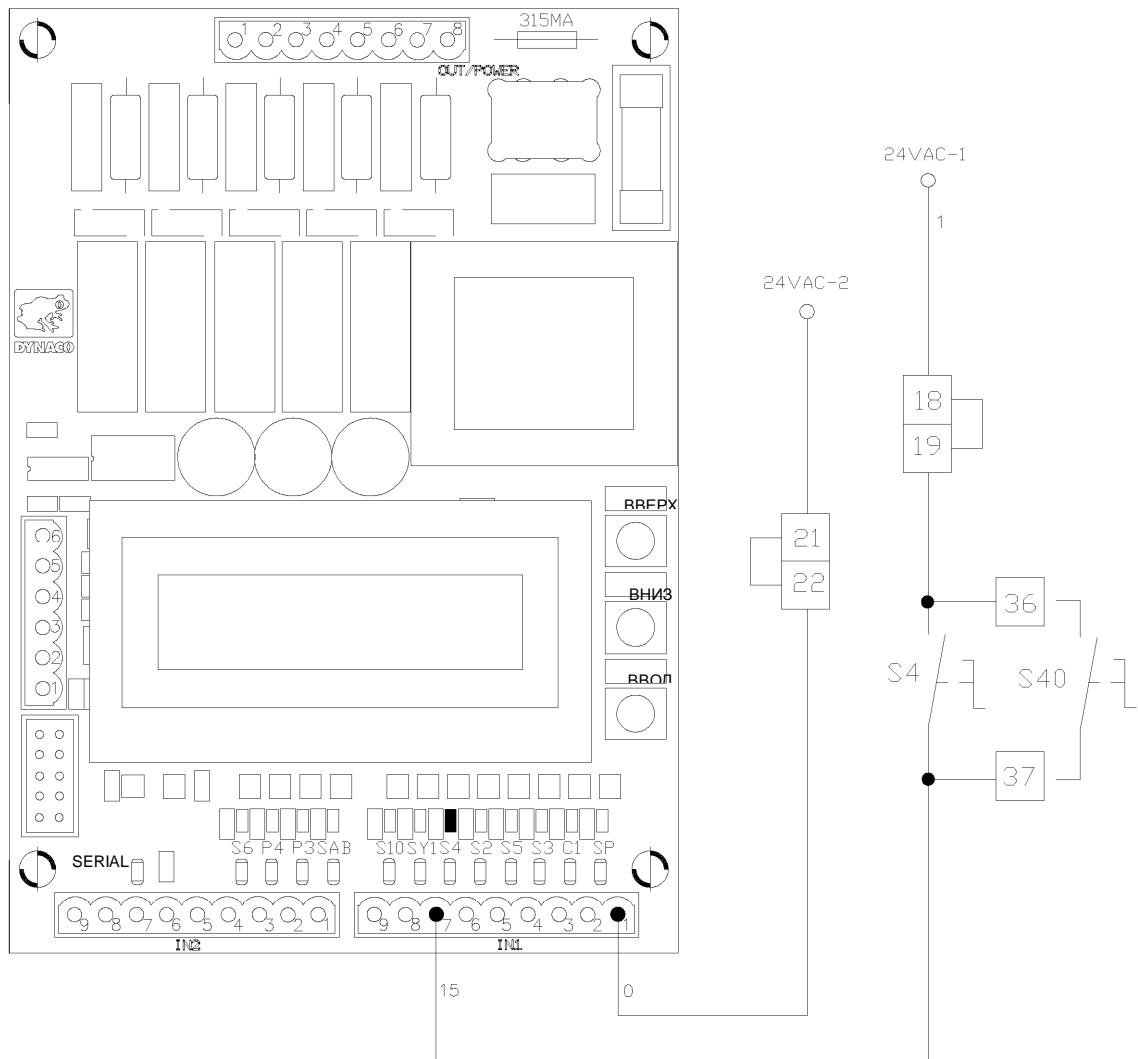


Рисунок 7-11. Соединение автом./ручн.

## 7.11 Подключение магнитного контура (опция)

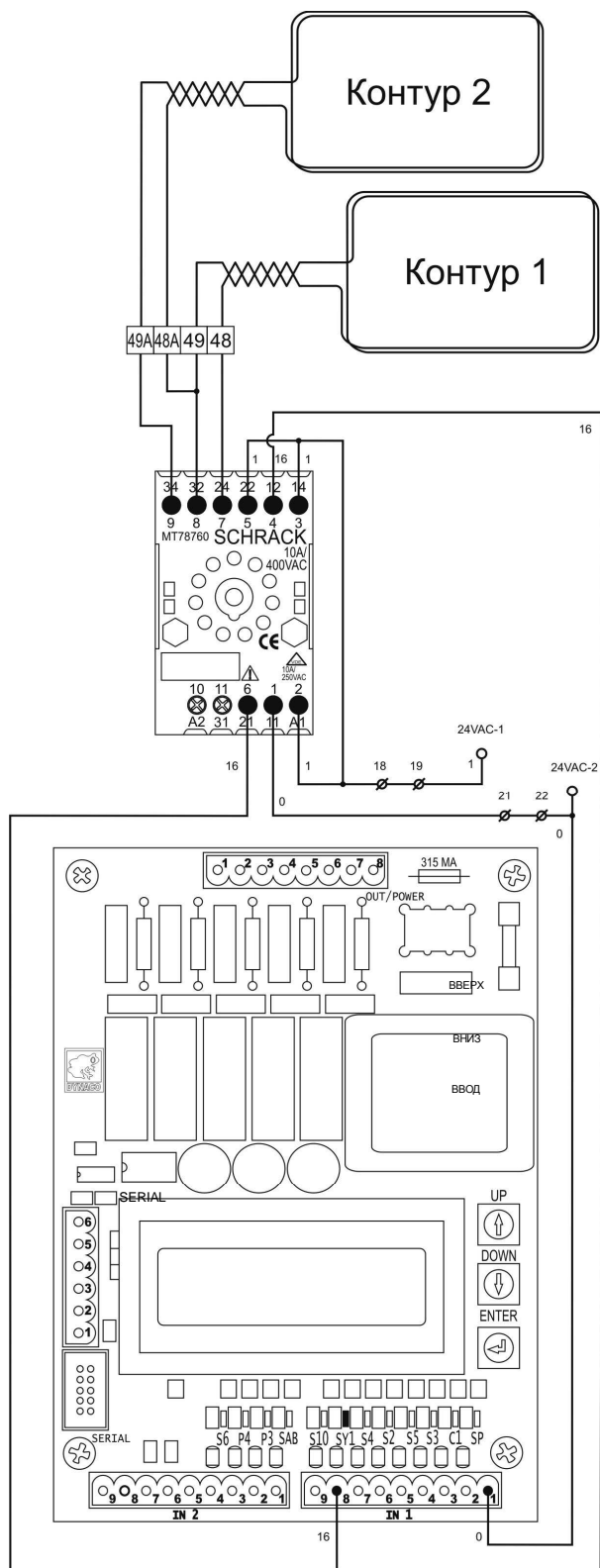


Рисунок 7-12. : Подключение магнитного контура (опция).

### Примечание

При использовании одного магнитного контура подключение выполняется к клеммам 48/49А.

### 7.12 Подключение сигнала «ворота открыты» (опция)

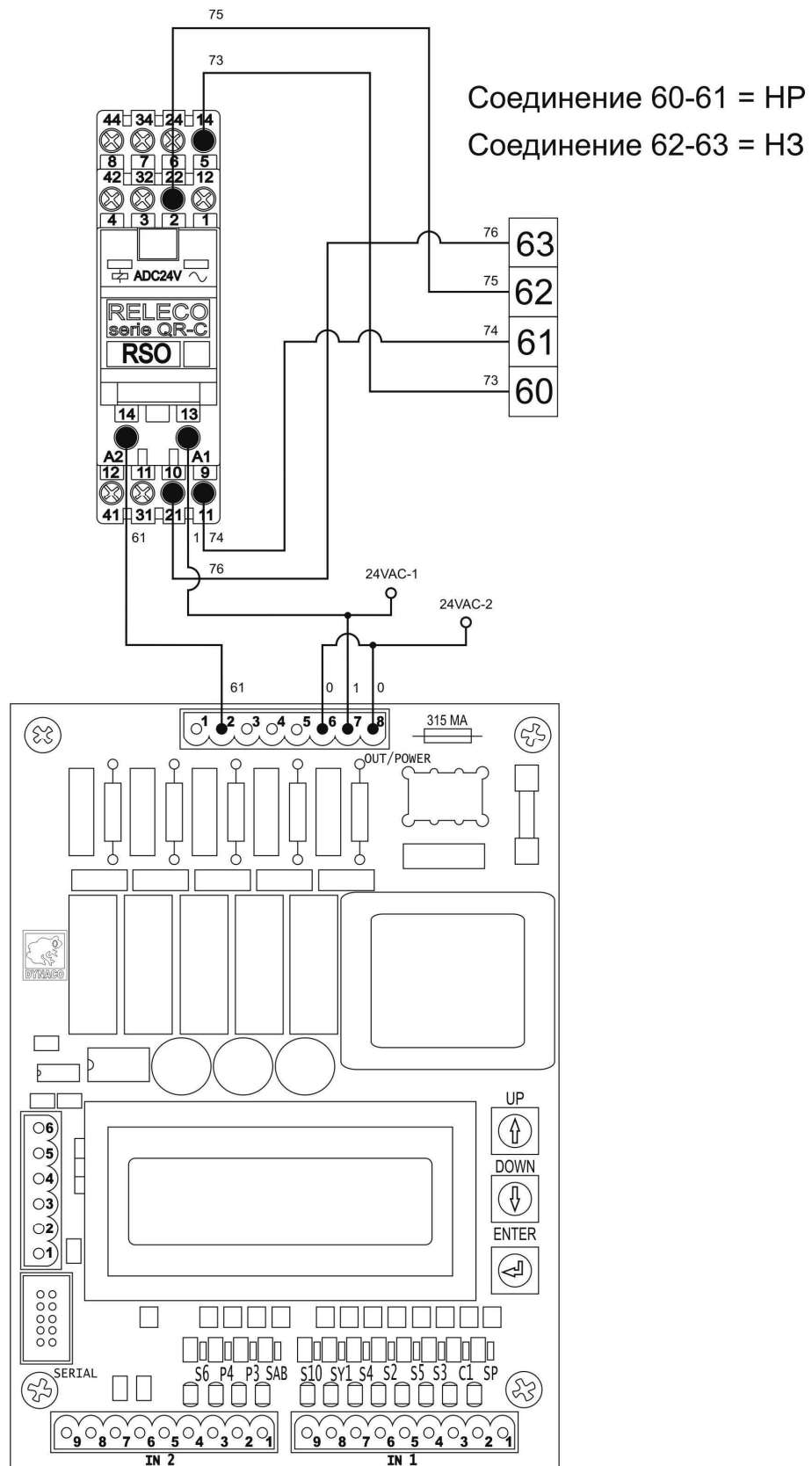


Рисунок 7-13. Подключение сигнала «ворота открыты» (опция).

### 7.13 Подключение сигнала «ворота закрыты» (опция)

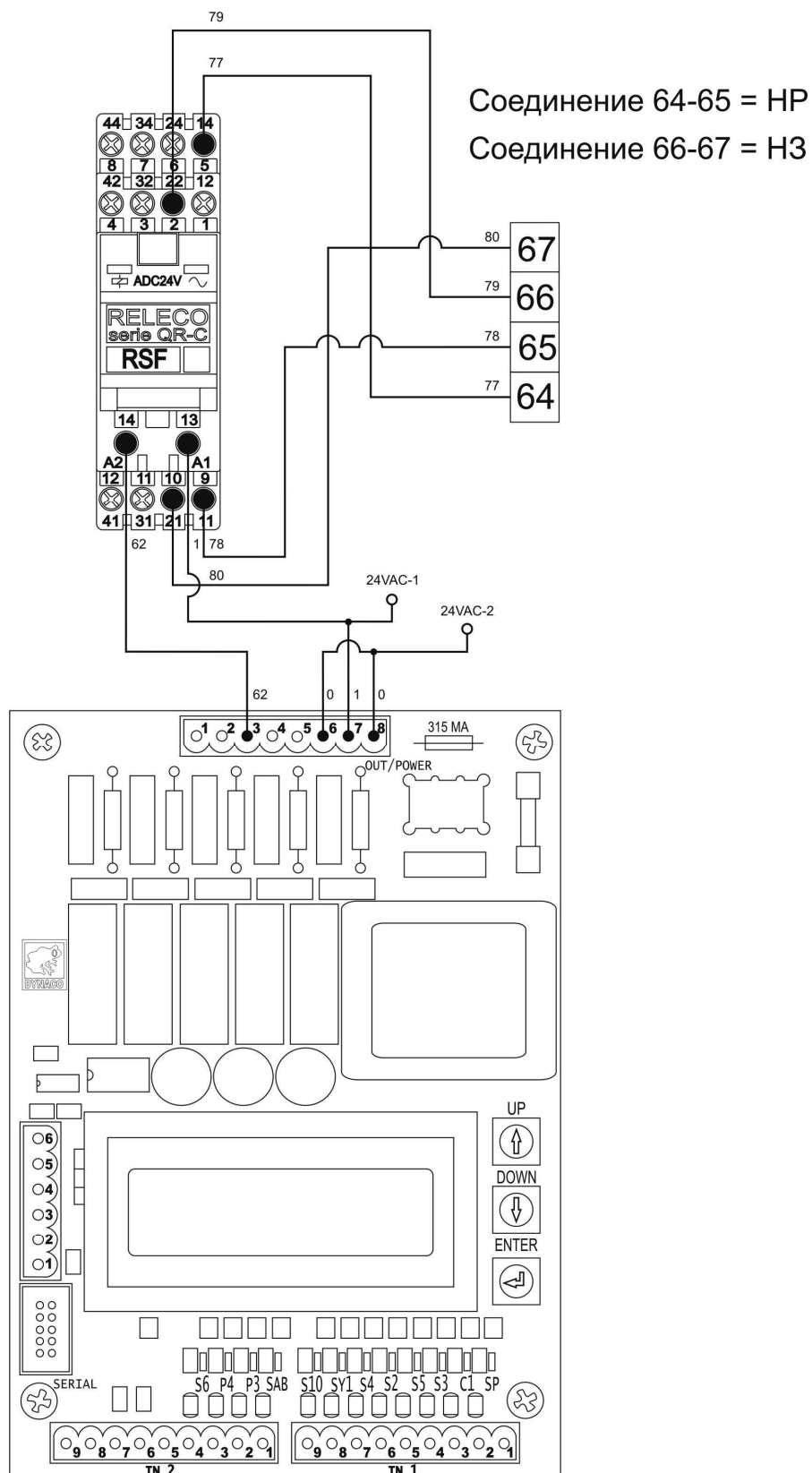


Рисунок 7-14. : Подключение сигнала «ворота закрыты» (опция).

### 7.14 Подключение мигающего маячка 24 В (опция)

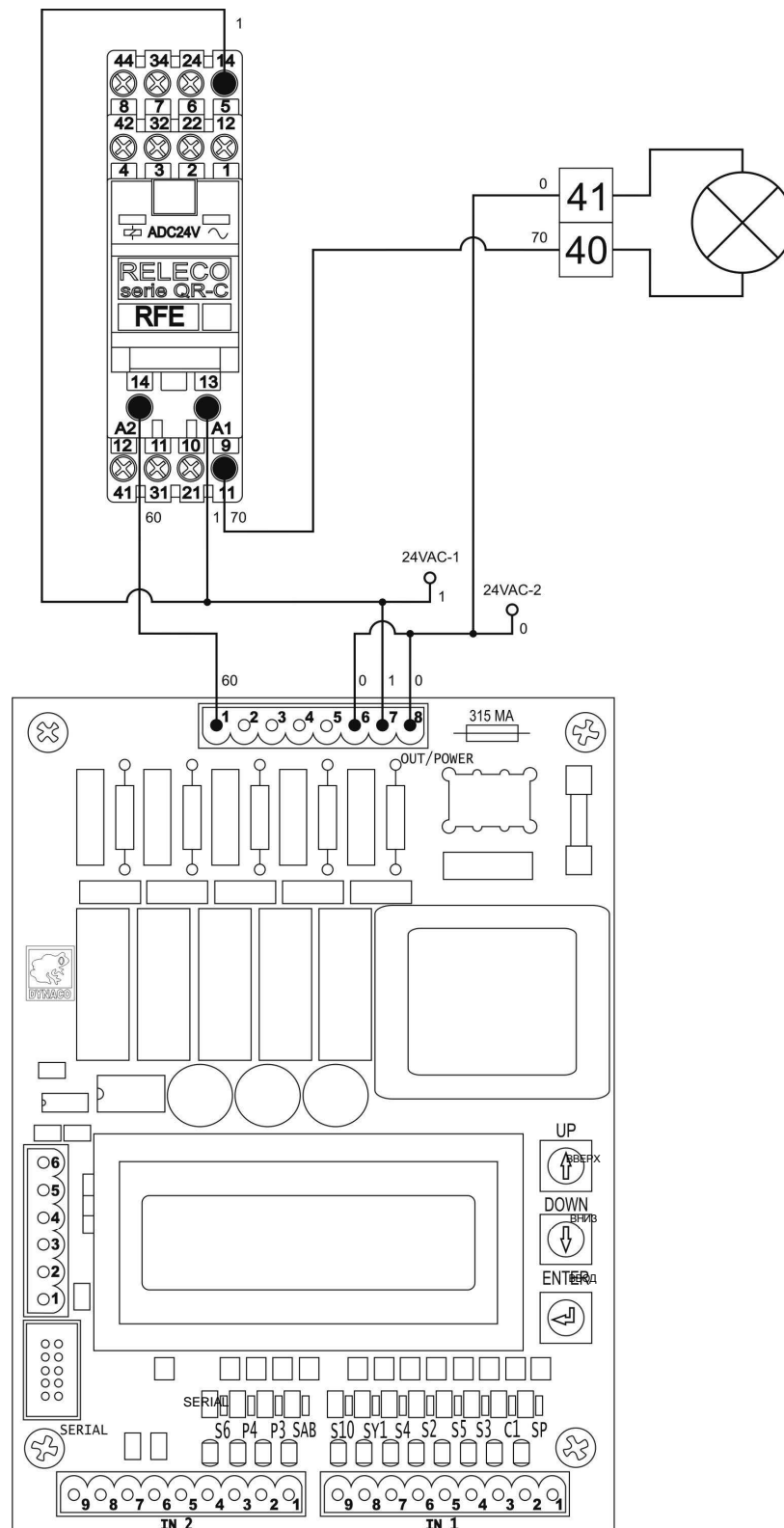


Рисунок 7-15. : Подключение мигающего маячка 24 В.

Дополнительный маячок подключается параллельно к клеммам 40/41

### 7.15 Подключение кнопки «открыть»

со сбросом состояния «аварийного останова» или пуска после перерыва в электроснабжении.

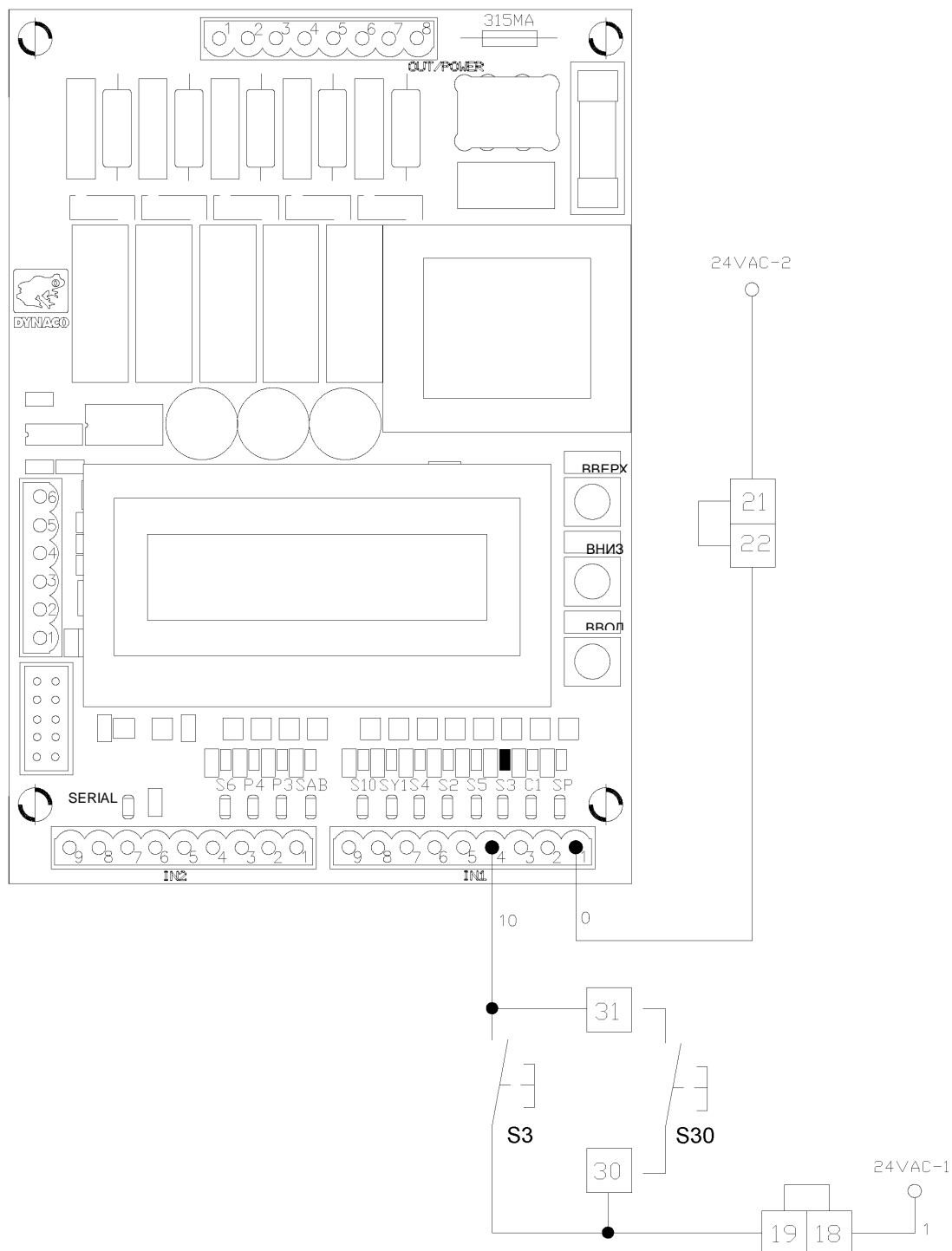


Рисунок 7-16. Подключение кнопки «открыть».



### 7.16 Подключение кнопки «вторая высота открывания» (опция)

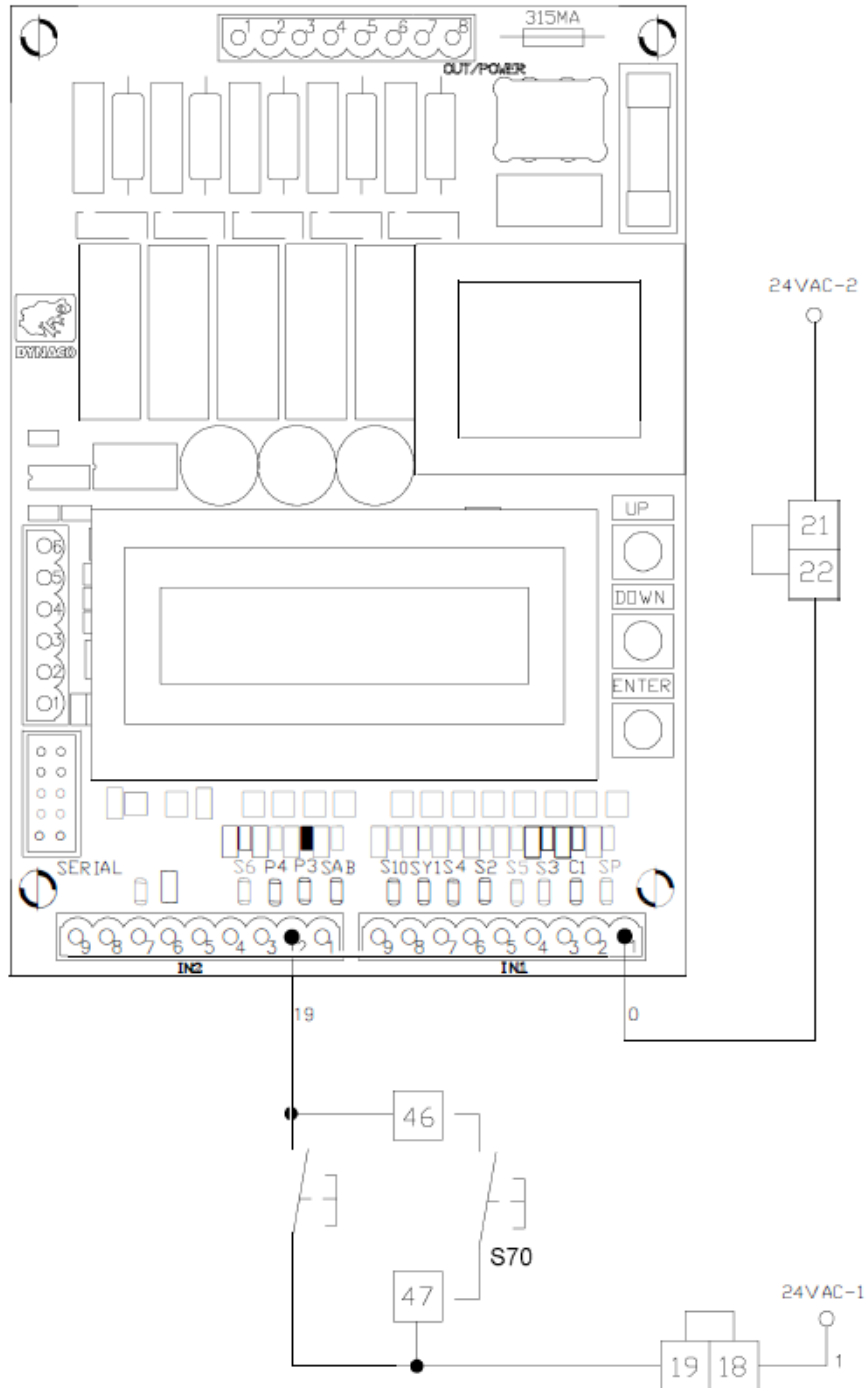


Рисунок 7-17. Подключение кнопки «вторая высота открывания».

### 7.17 Подключение кнопки «заккрыть» (опция)

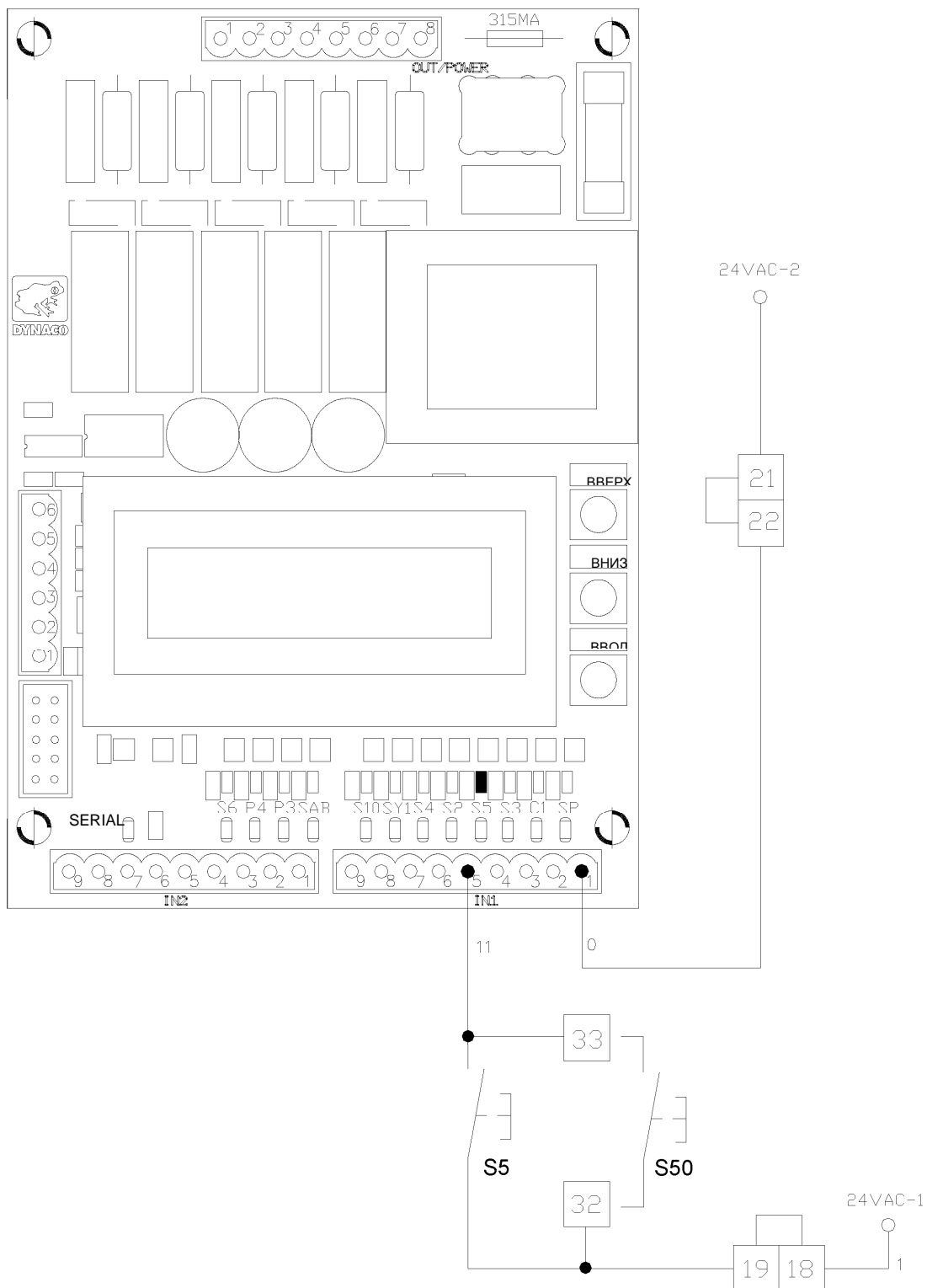


Рисунок 7-18. Подключение кнопки «заккрыть».

### 7.18 Подключение датчика разматывания DBD (D311-D313)

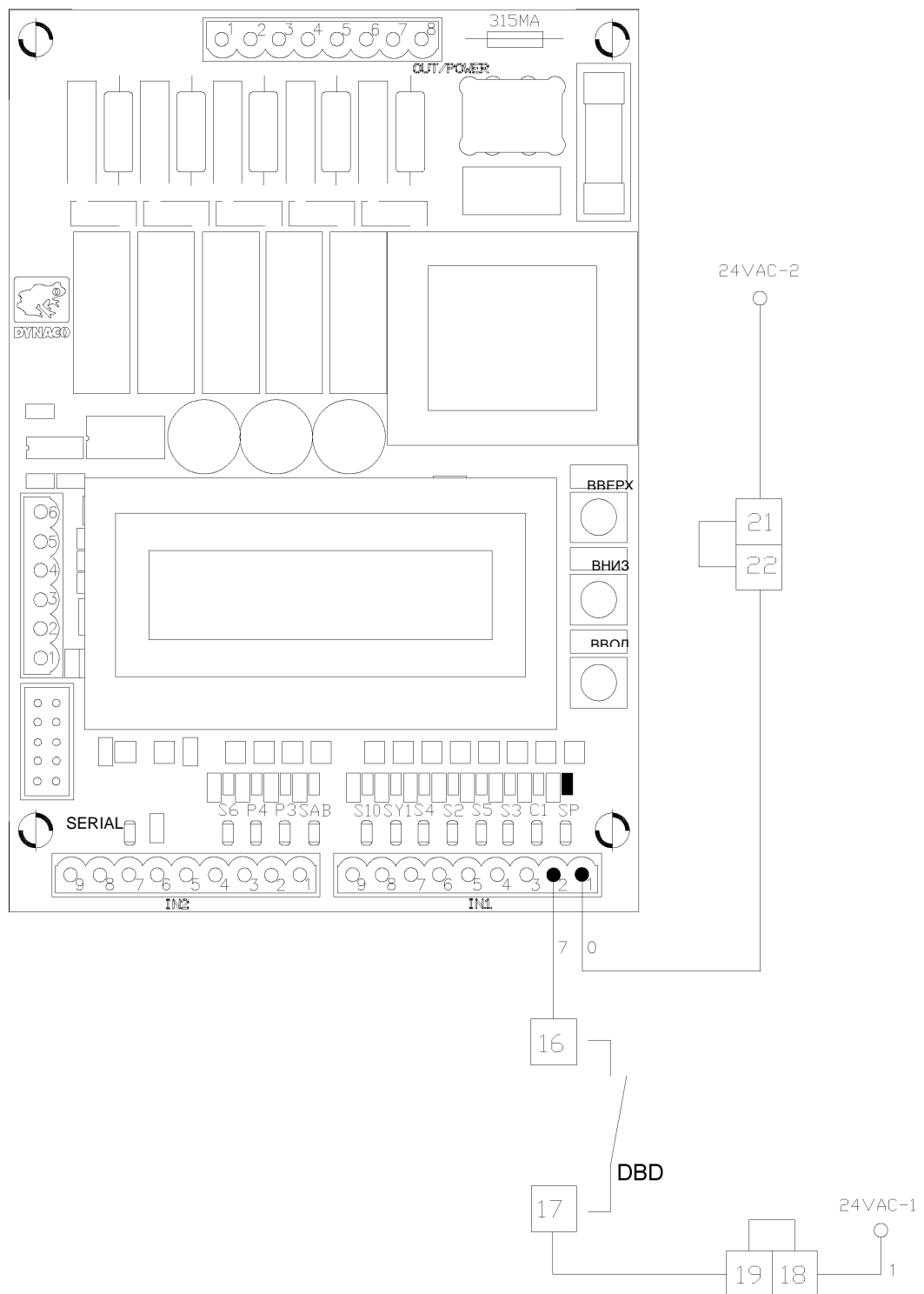


Рисунок 7-19. Подключение датчика разматывания DBD.

## 7.19 Подключение органов управления автоматическим открыванием (Опция)

(радар, фотозлемент, существующее удаленное управление и пр.)

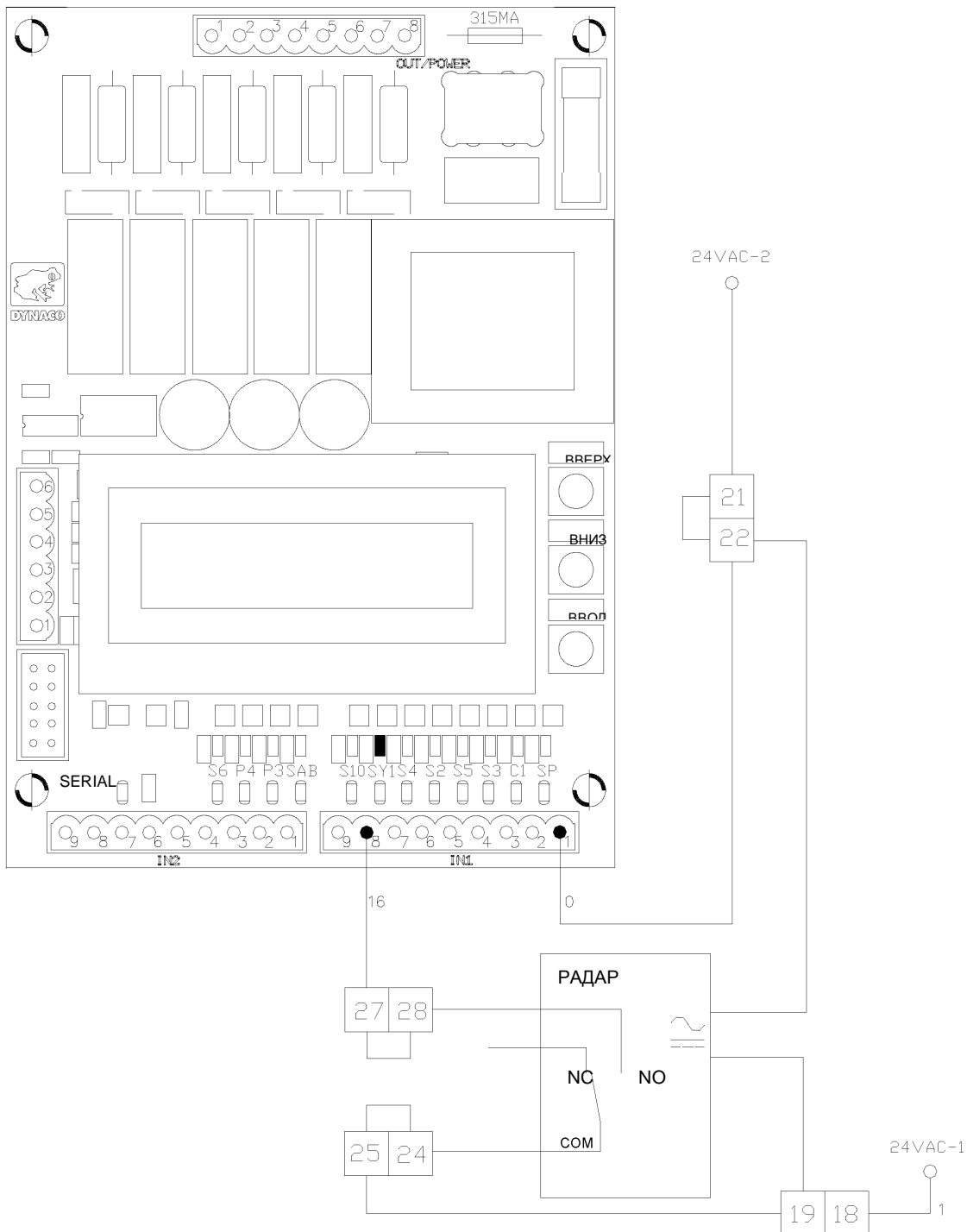


Рисунок 7-20. Соединение органов управления автоматическим открыванием.

### 7.20 Подключение аварийного фотозлемента 2 в 1

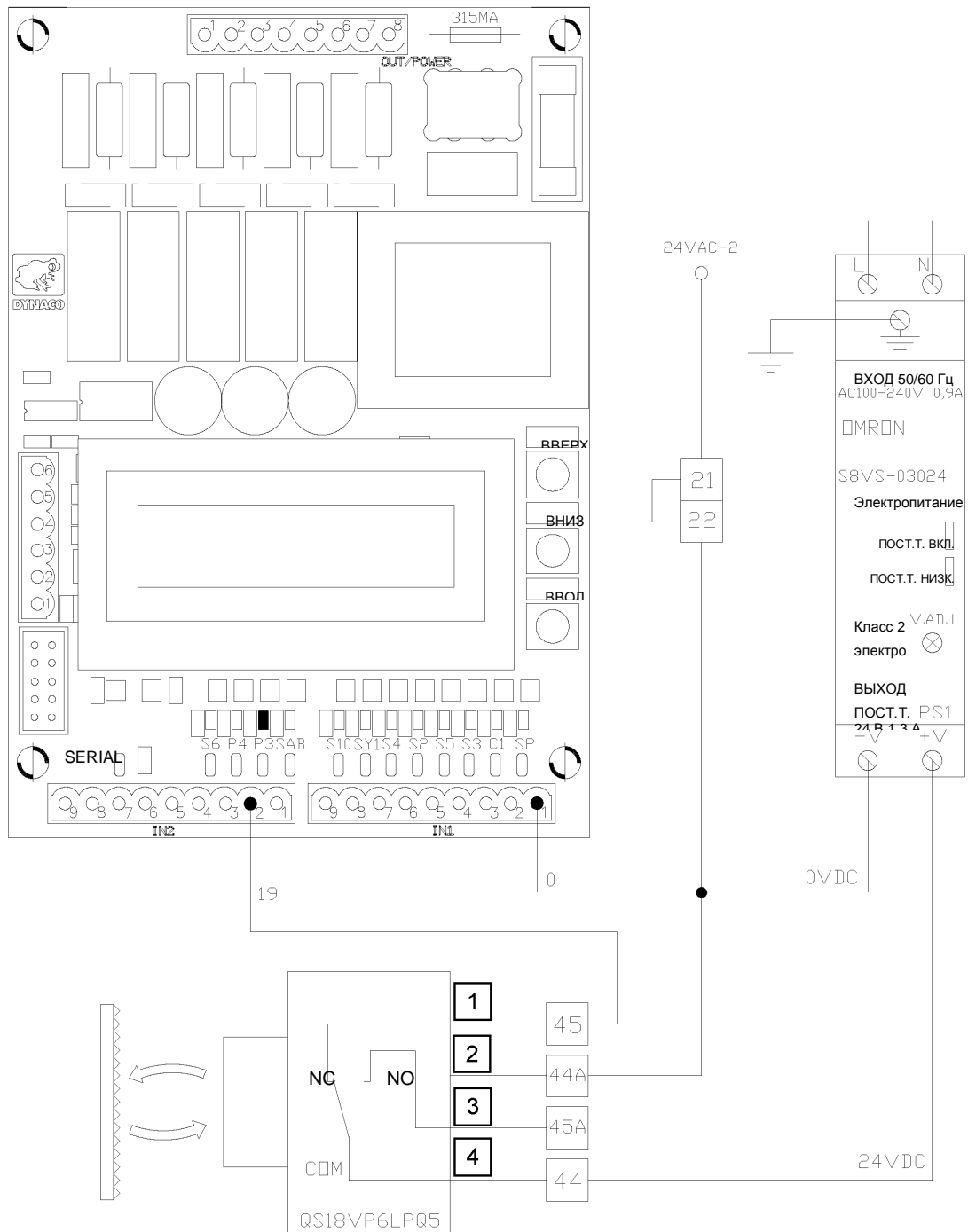


Рисунок 7-21. Соединение аварийного фотозлемента 2 в 1.

1	Белый	3	Черный (не требуется)
2	Синий	4	Коричневый

## 7.21 Подключение дополнительной кнопки “Стоп”

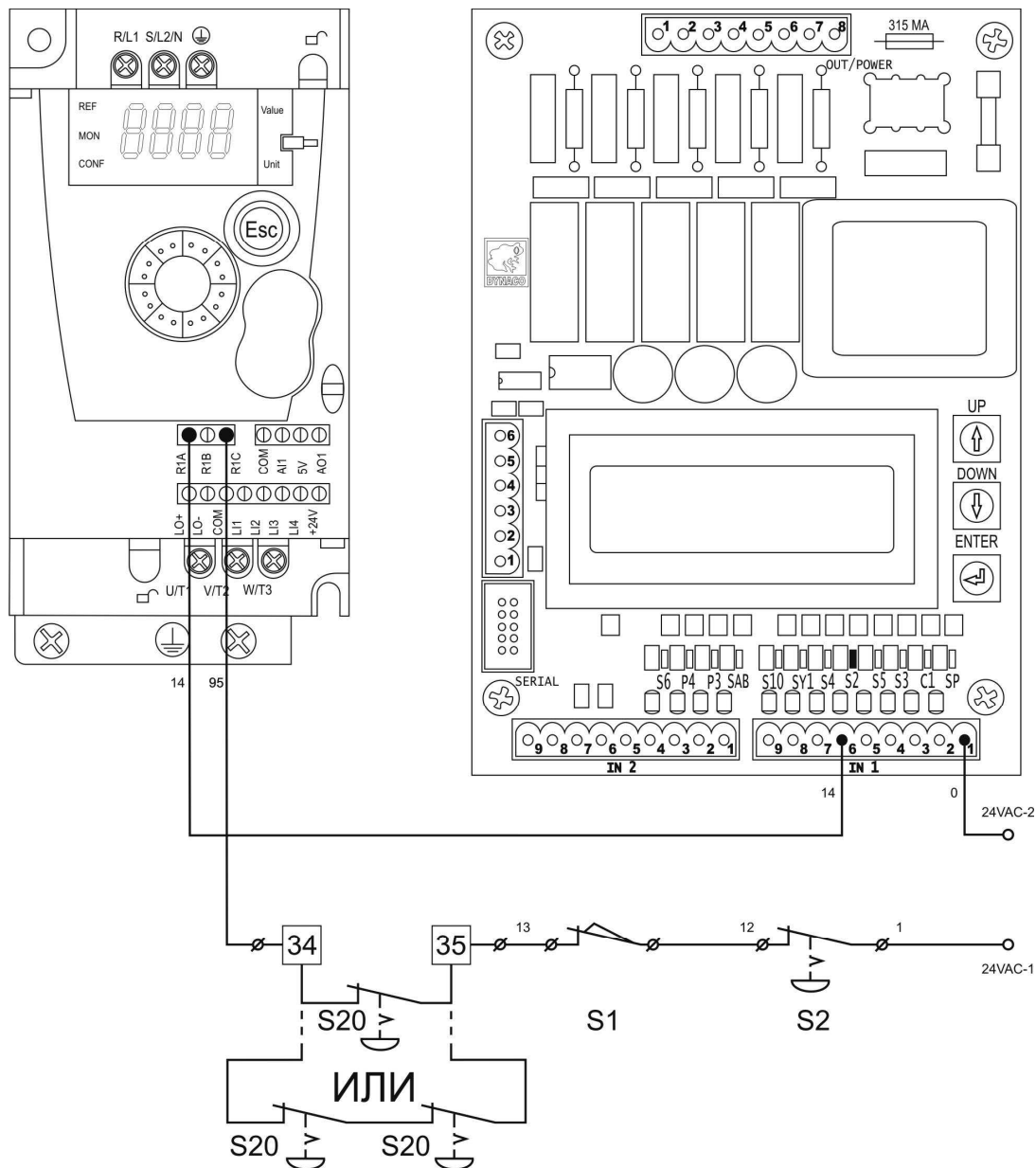


Рисунок 7-22. Соединение дополнительной кнопки “аварийный стоп”.

### 7.22 Подключение дополнительной кнопки “Стоп” D 311HS

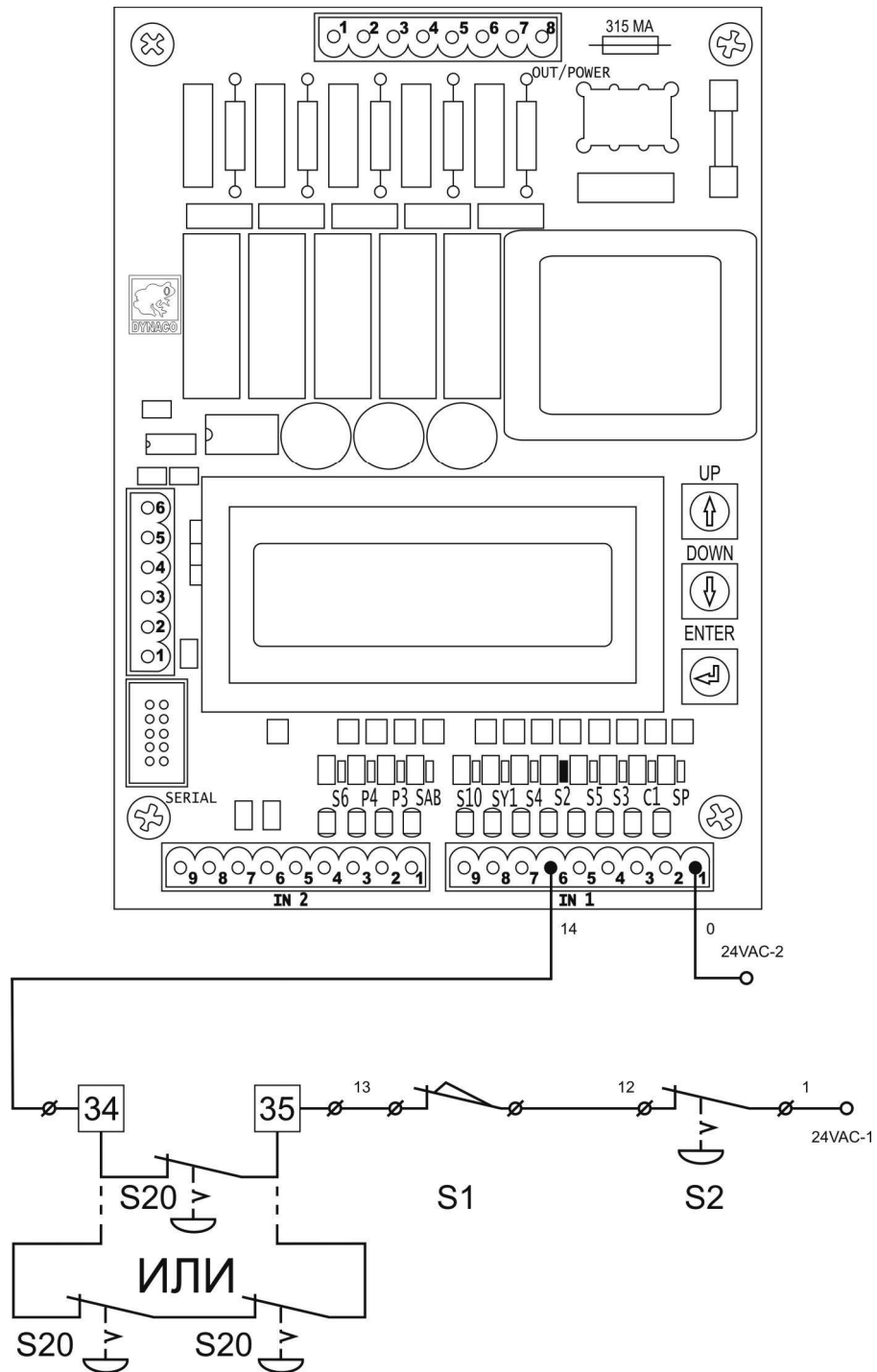
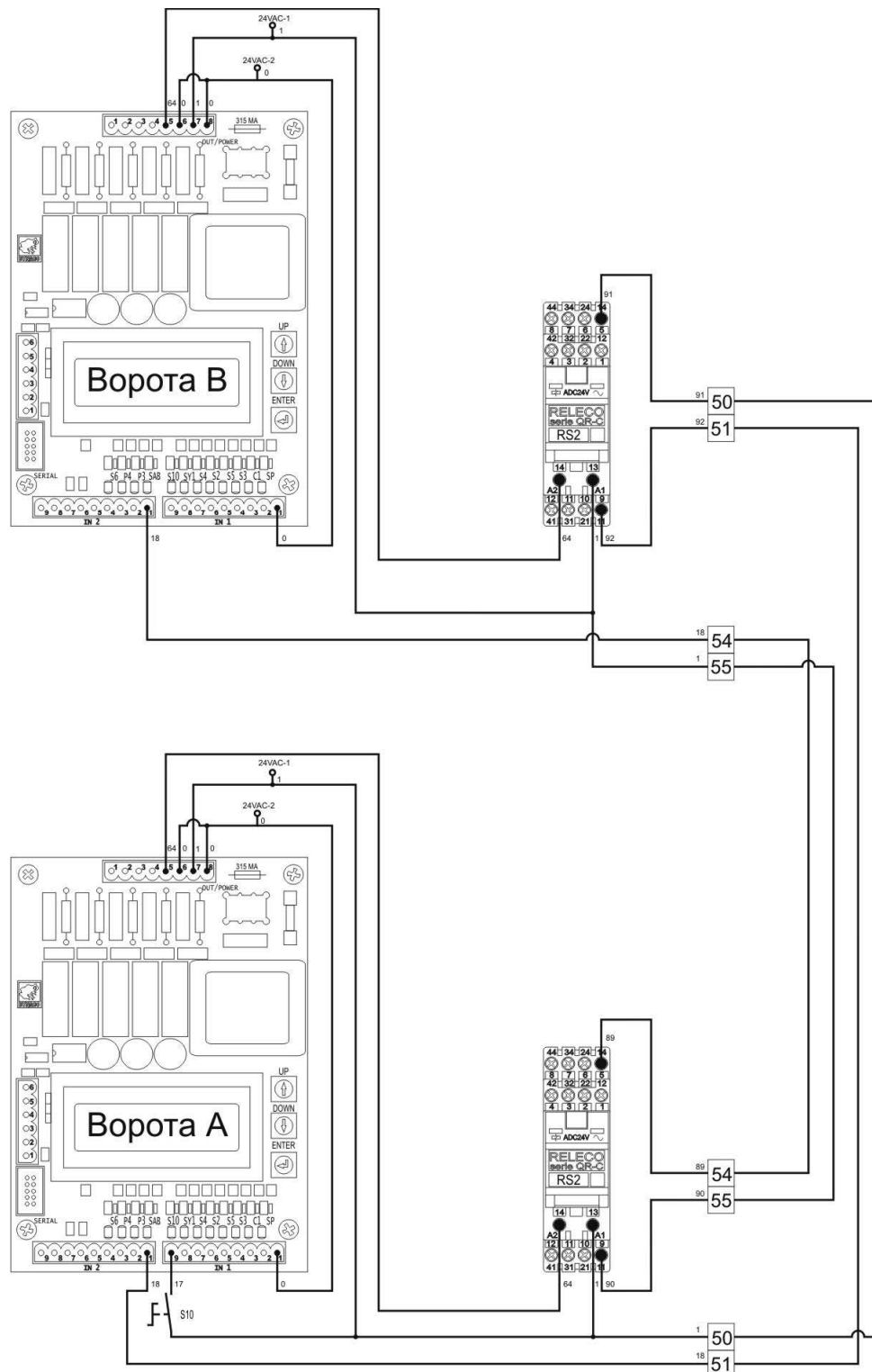


Рисунок 7-23. Соединение дополнительной кнопки “аварийный стоп” D 311HS.

## 7.23 Соединение двух ворот в режиме тамбур (опция)



Необходимо установить параметры:

Ворота А	A060=4	Ворота В	A060=5
	A077=8		A077=8

S10 - Переключатель "Воздушный шлюз ВКЛ./ОТКЛ."

Рисунок 7-24. Соединение двух ворот в режиме тамбур.



### 7.24 Подключение светофора с красным и зеленым светом

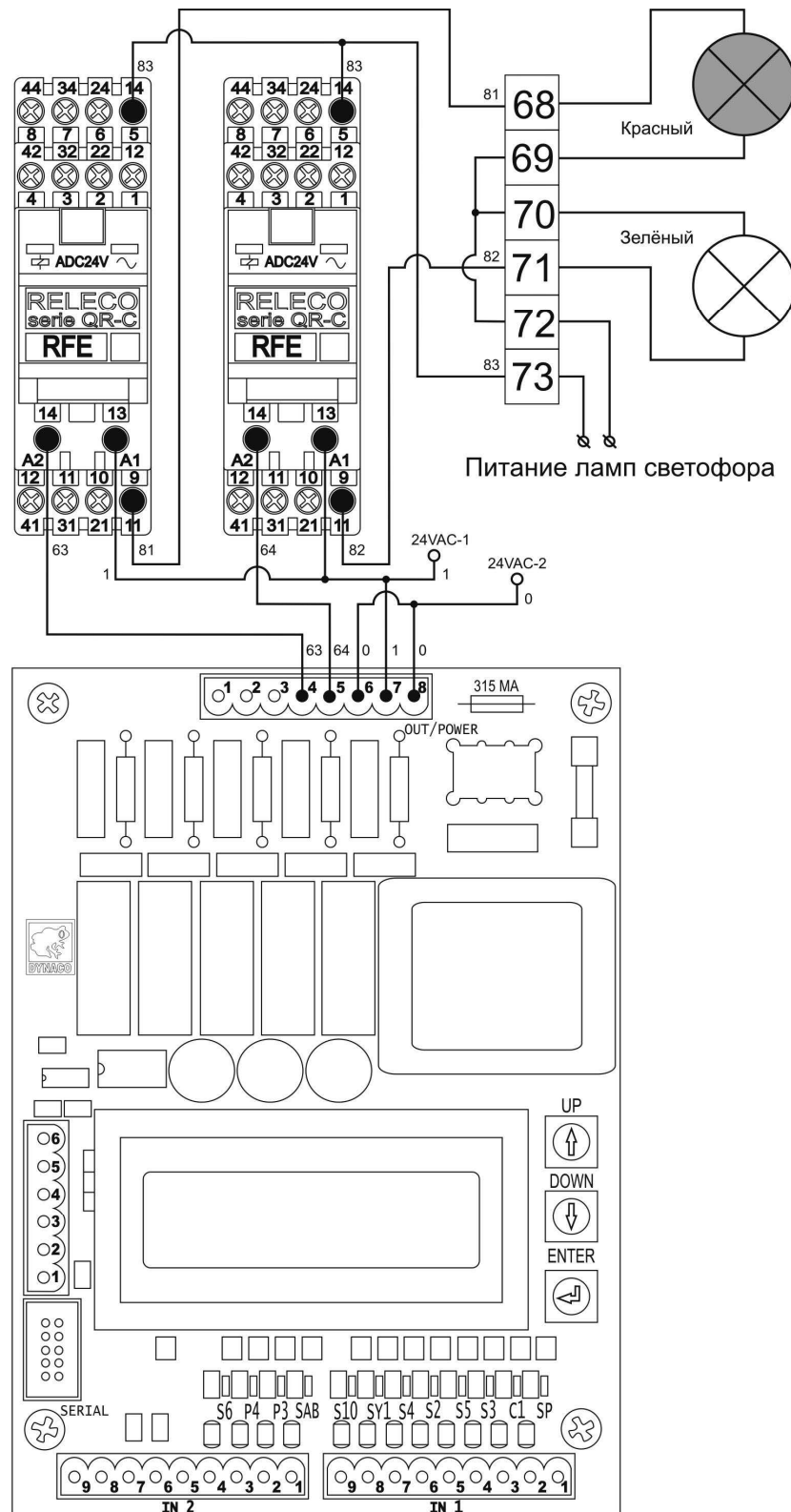


Рисунок 7-25. Подключение светофора с красным и зеленым светом.

## 7.25 Подключение кнопки «очистка S6» (опция)

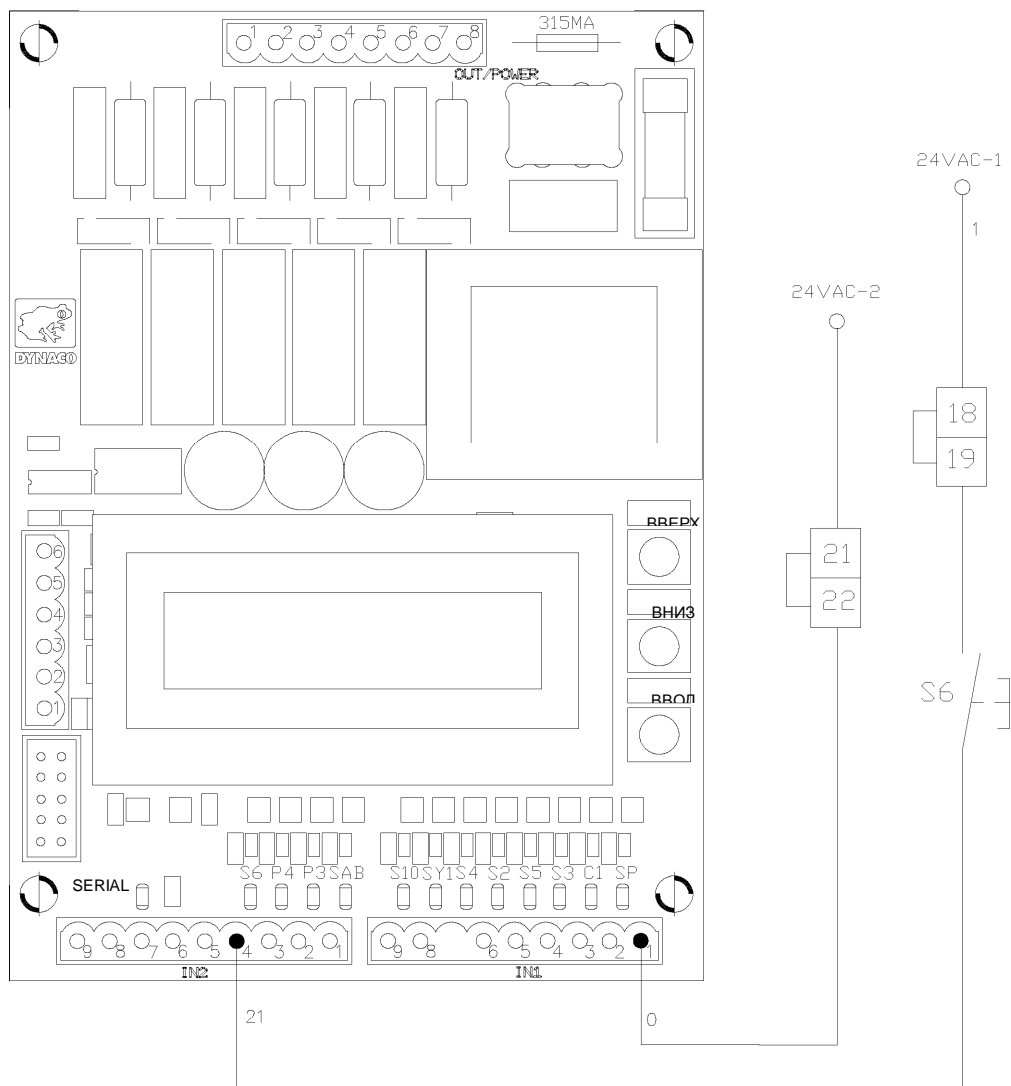


Рисунок 7-26. Подключение кнопки «очистка S6» (опция).

### 7.26 Подключение постоянного прохода (опция)

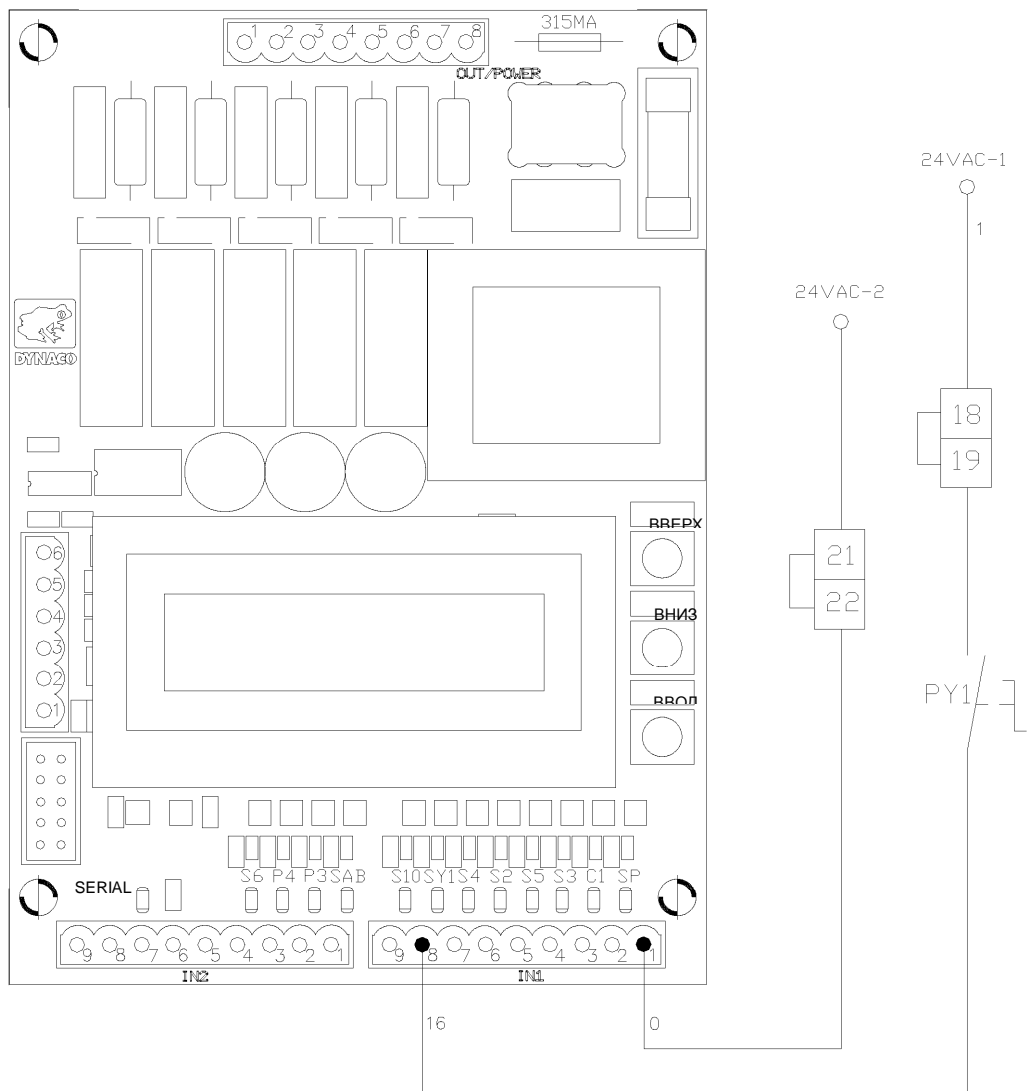
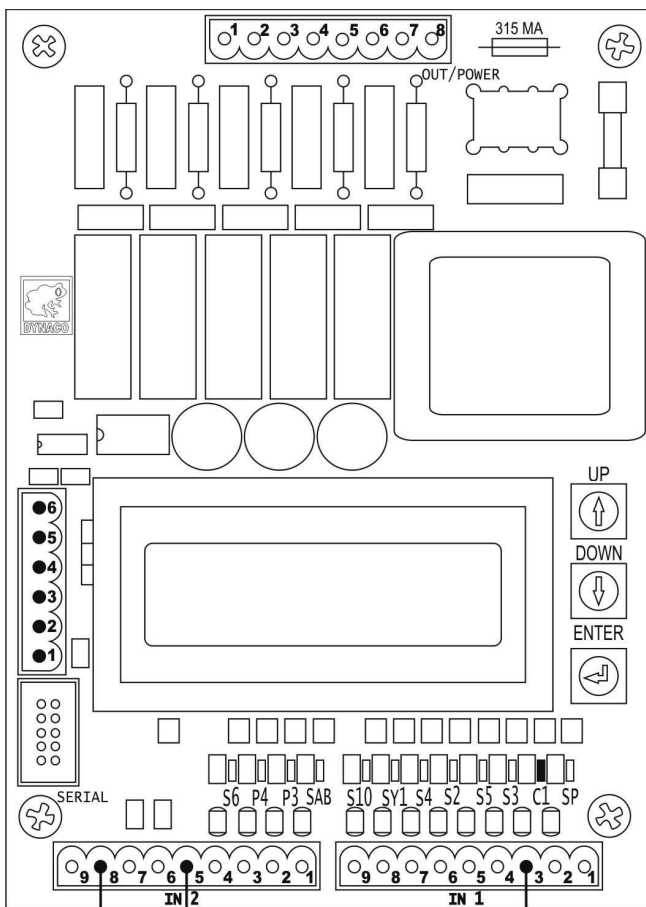


Рисунок 7-27. Подключение постоянного прохода.

## 7.27 Подключение пары фотозащитных элементов без усилителя



1	серый
2	черный
3	коричневый
4	голубой
T, T2	передатчик Carlo Gavazzi PA12BNT20
R, R2	приемник Carlo Gavazzi PA12BNT20 RO

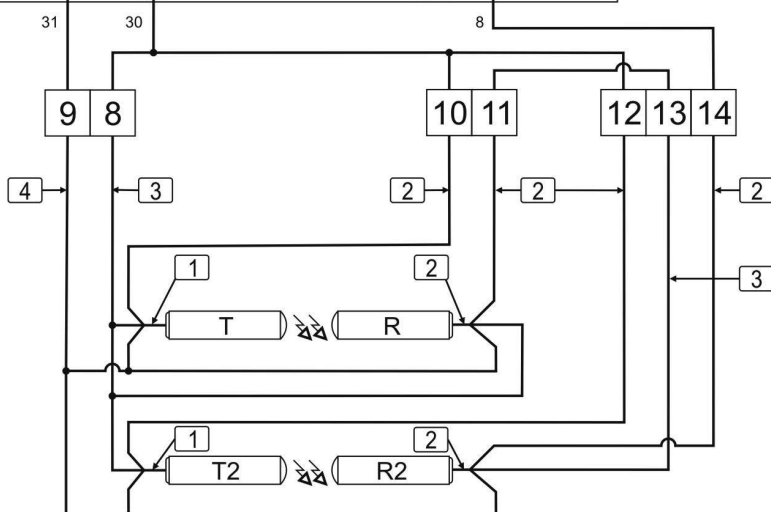
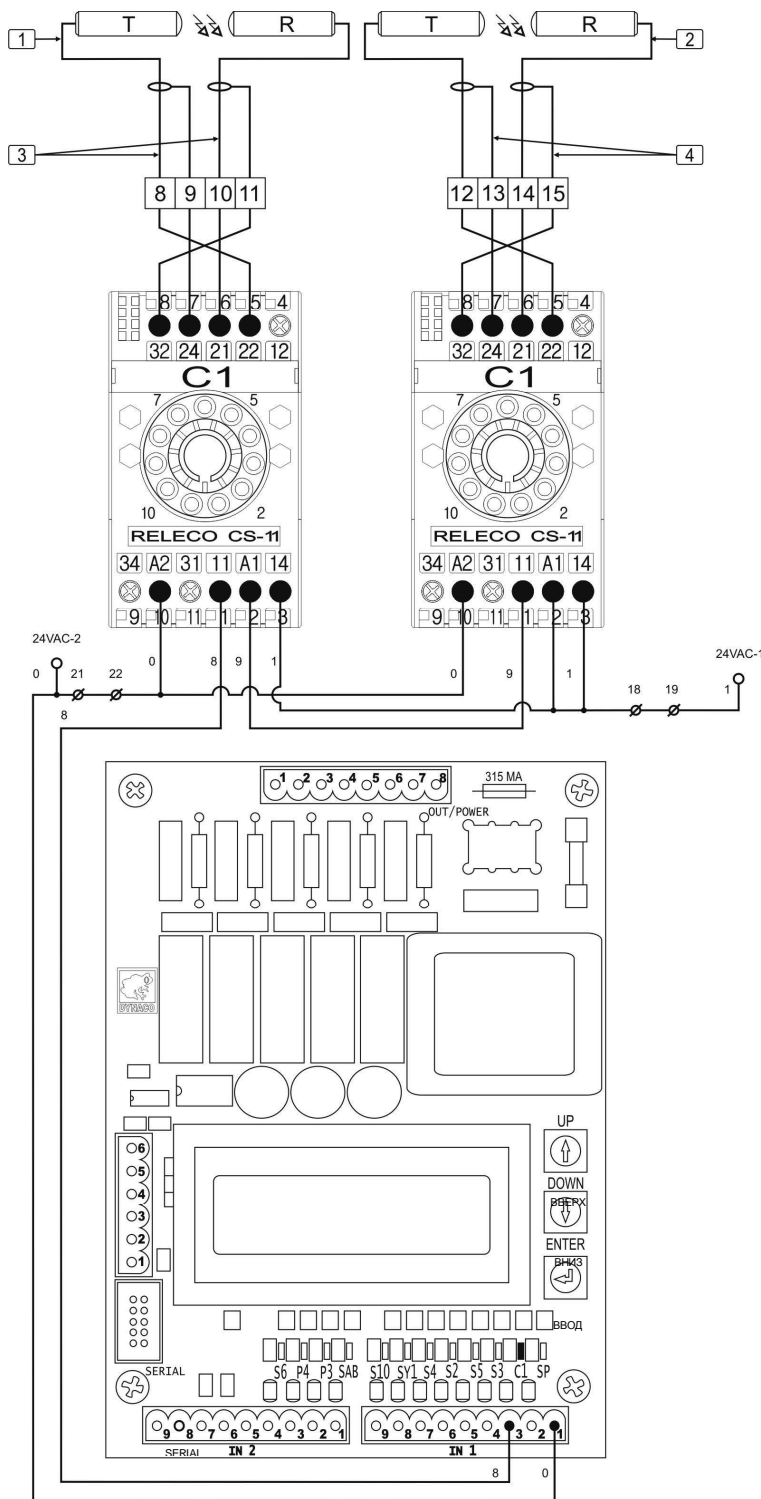


Рисунок 7-28. Подключение к плате управления пары фотозащитных элементов без усилителя.

### Примечание

Можно использовать только указанные здесь фотодатчики, ни в коем случае не пытаться включать по этой схеме датчики, предназначенные для работы с усилителем Carlo Gavazzi. Не подключать эти датчики к усилителю.

**7.28 Подключение пары фотозащитных элементов с усилителем (не используется в производстве)**



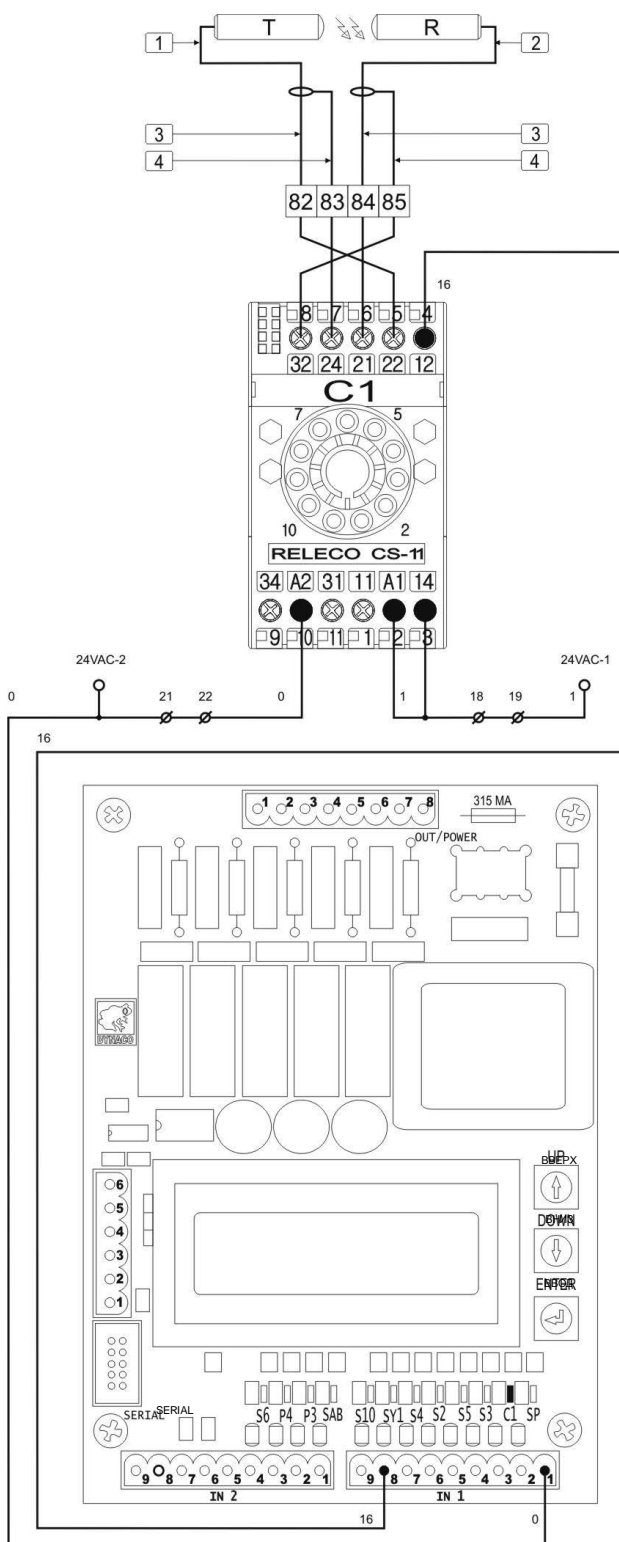
1	Серый
2	Черный
3	Белый
4	Экран
T	Передатчик Carlo Gavazzi MOFT20-M12-5
R	приемник Carlo Gavazzi MOFT20-M12-5
C1 C2	Усилитель Carlo Gavazzi S142ARNT 024

Рисунок 7-29. Подключение двух фотодатчиков безопасности.

**Примечание**

Эти фотодатчики можно использовать только с усилителем Carlo Gavazzi. Ни в коем случае не пытаться включать их "на прямую". Усилитель не будет работать с датчиками, предназначенными для непосредственного подключения к плате.

## 7.29 Подключение фотозадающих элементов с усилителем в качестве сигнала управления fl



1	Серый
2	Черный
3	Белый
4	Экран
T	Передатчик Carlo Gavazzi MOFT20-M12-5
R	приемник Carlo Gavazzi MOFT20-M12-5
C3	Усилитель Carlo Gavazzi S142ARNT 024

Рисунок 7-30. Подключение фотодатчика с усилителем в качестве сигнала управления.

### Примечание

В качестве сигнала управления фотодатчик можно использовать только с усилителем, т.к. устройства управления подключаются по принципу "монтажного или". Фотодатчик без усилителя будет поврежден при одновременном его срабатывании и приходе другой команды. Описание усилителя см. п. 7.9.

### 7.30 Подключение приёмника дистанционного управления REC1

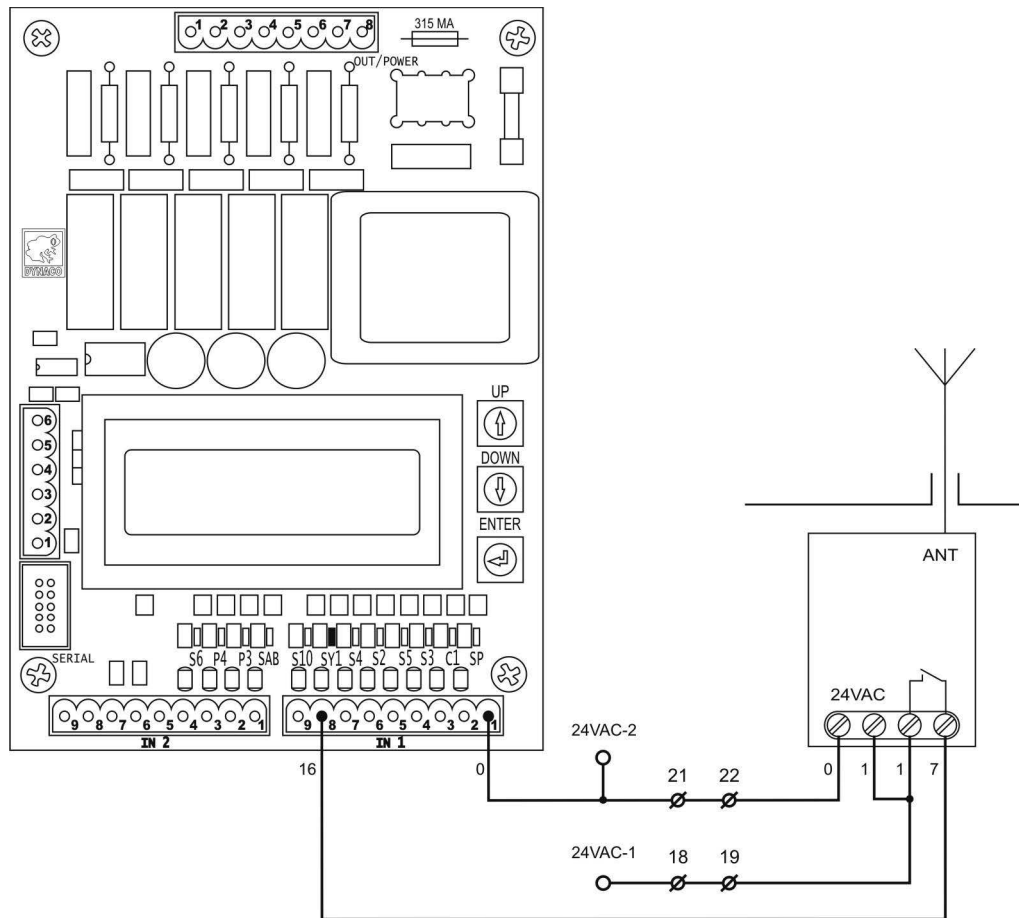


Рисунок 7-31. Подключение приёмника дистанционного управления REC1

**Примечание**

Антенну приёмника вывести за пределы блока управления.





### 7.32 Подключение сигнала «ворота не работают RPS» D 311HS

(выключены или остановлены)

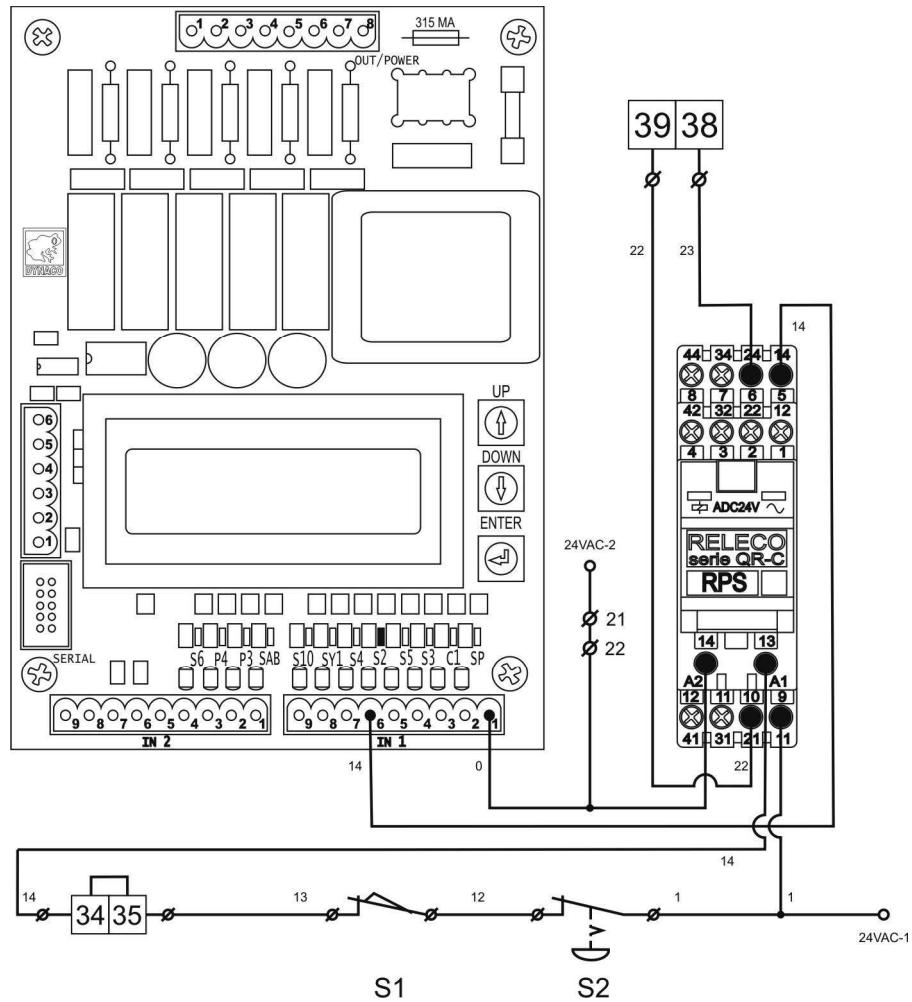


Рисунок 7-33. Подключение сигнала «ворота не работают RPS» D 311HS.

### 7.33 Беспроводной датчик DYNACO (чувствительная кромка)

#### 7.33.1 Подключение приёмника WDD

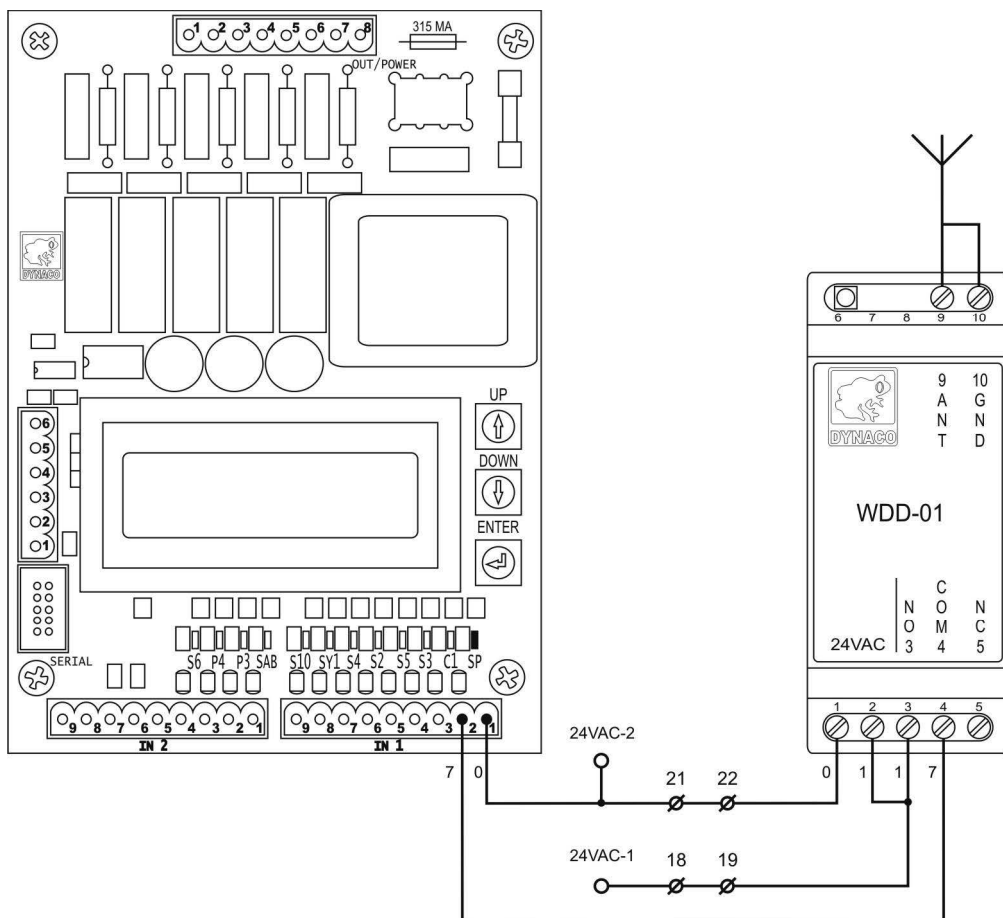


Рисунок 7-34. Подключение приёмника WDD.

**Антенна:** Антенный кабель присоединен к клеммам 9 и 10. Другая сторона выведена через гермоввод в нижней части блока управления. Конец изолирован, никуда не подключен. (Штыревая антенна.)

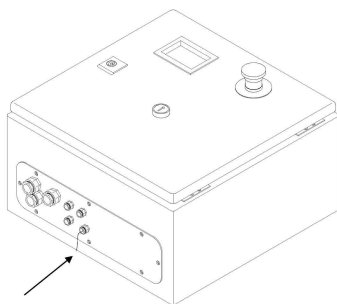


Рисунок 7-35. Антенна WDD

### 7.33.2 Эксплуатация

Беспроводной датчик DYNACO является системой с чувствительным элементом. Профиль из электропроводящей резины находится в нижнем уплотнительном кармане по всей ширине полотна ворот и соединен с передатчиком. Когда чувствительный элемент ударяется о преграду, передатчик выходит из режима ожидания и посылает сигнал приемнику в блоке управления, который немедленно вновь открывает ворота.

### 7.33.3 Процедура настройки

#### Программирование:

Подать питание на приемник: загорается красный индикатор L2.

Нажать кнопку S1, одновременно нажать на чувствительный профиль WDD: зеленый индикатор загорится, показывая, что код успешно зарегистрирован.

Отпустить S1: зеленый индикатор L1 отключится. Программирование завершено.

Тест: Нажать на чувствительный профиль WDD; включится зеленый индикатор. ОК

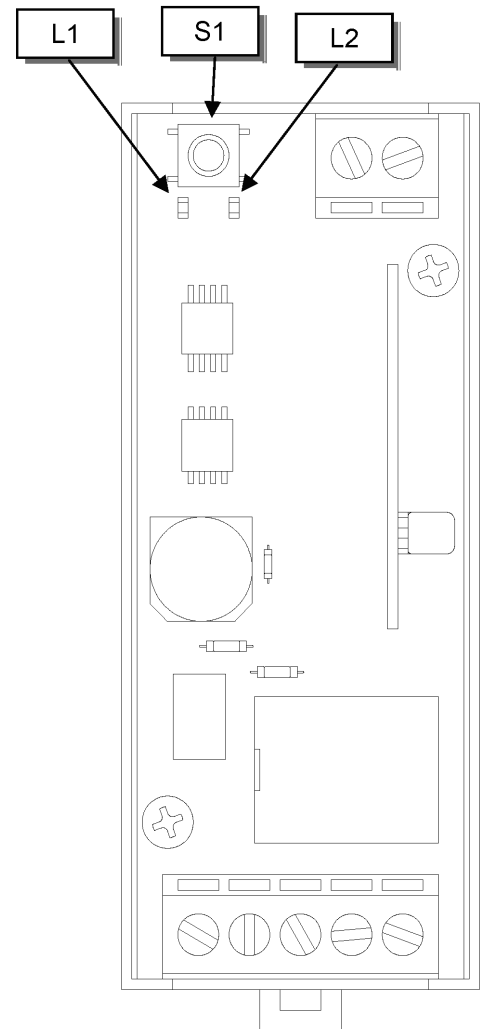
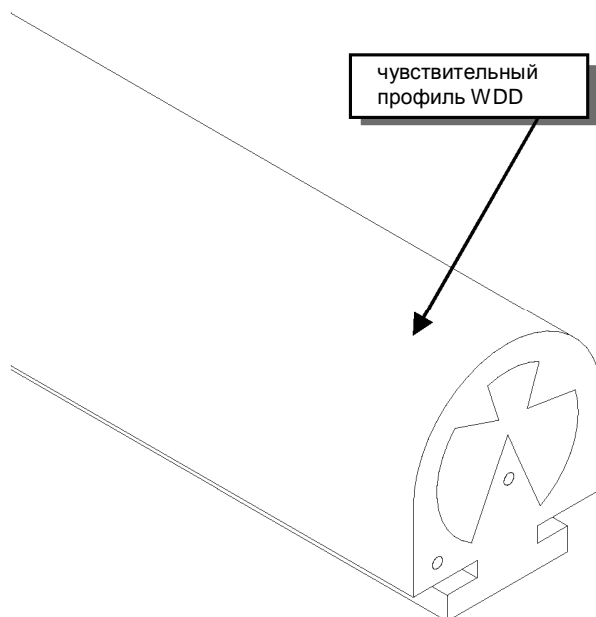
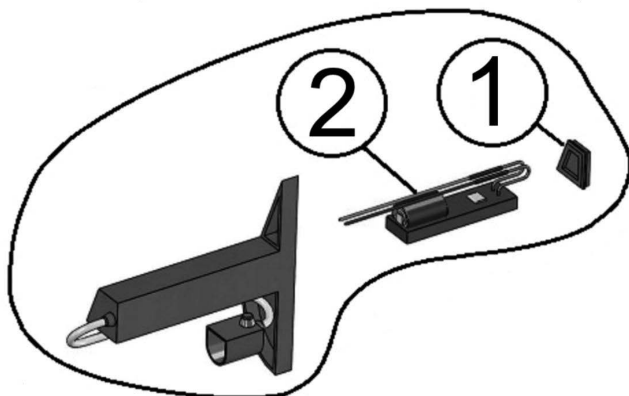


Рисунок 7-36. Процедура настройки.



При выходе из строя элемента питания необходимо заменить передатчик.

Для замены передатчика необходимо извлечь заглушку корпуса передатчика, достать передатчик и заменить его (паяное соединение). Установить передатчик в корпус, смазать заглушку консистентной смазкой и установить её на место.

Провести процедуру настройки.

### 7.34 Источник бесперебойного электроснабжения ИБП (опция)

#### 7.34.1 Подключение ИБП

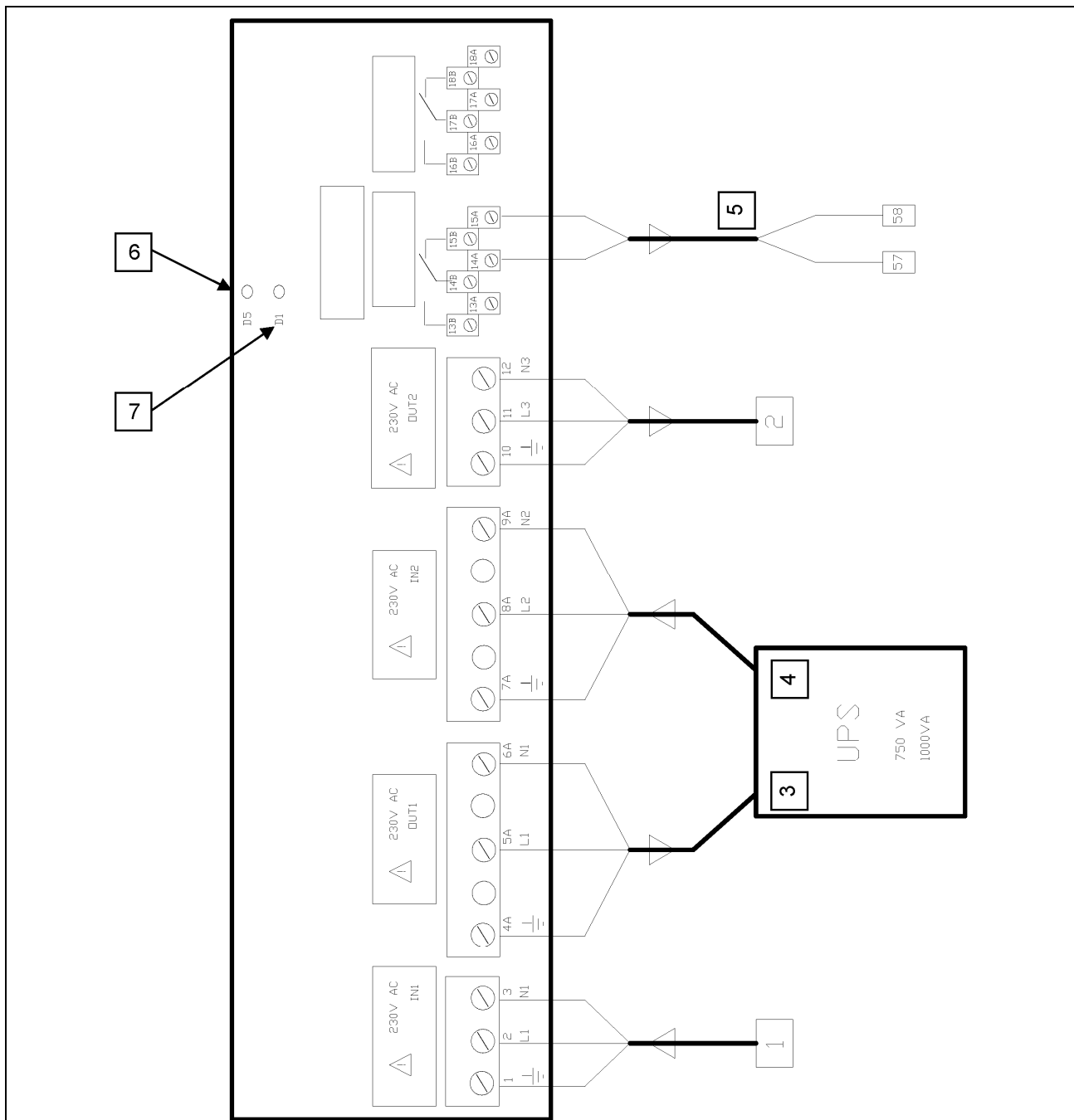


Рисунок 7-37. Подключение ИБП.

1: Питание от сети электропитания	4: Аварийное питание ИБП
2: Электропитание панели управления DYNALOGIC	5: Команда открывания
3: Электропитание ИБП	Δ: Направление электропитания
6: D5 зеленый = доступна сеть электропитания	
7: D1 красный = доступно питание от ИБП	
Оба индикатора горят в нормальных условиях	

### 7.34.2 Подключение ИБП к панели управления

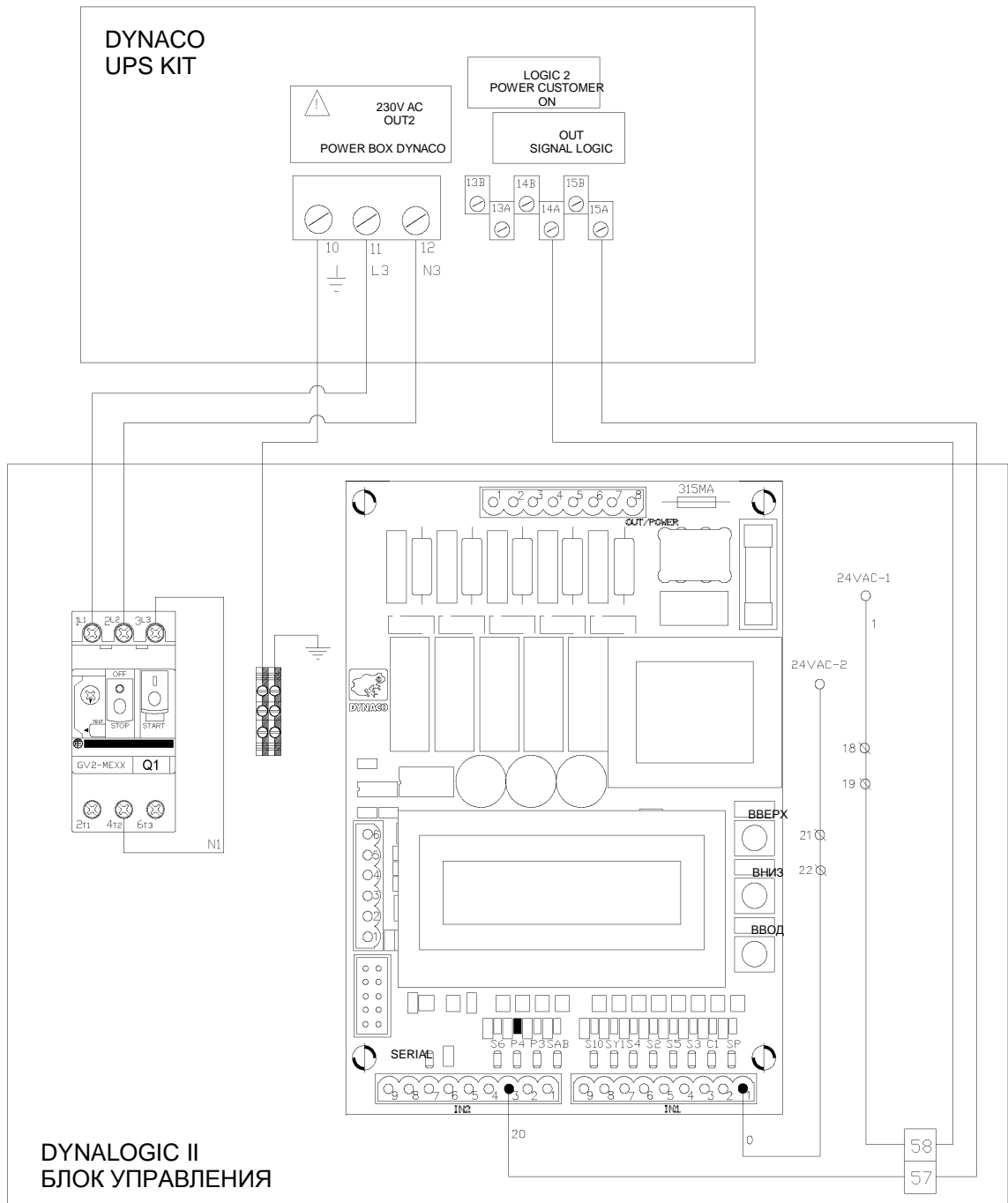


Рисунок 7-38. Подключение ИБП к панели управления.

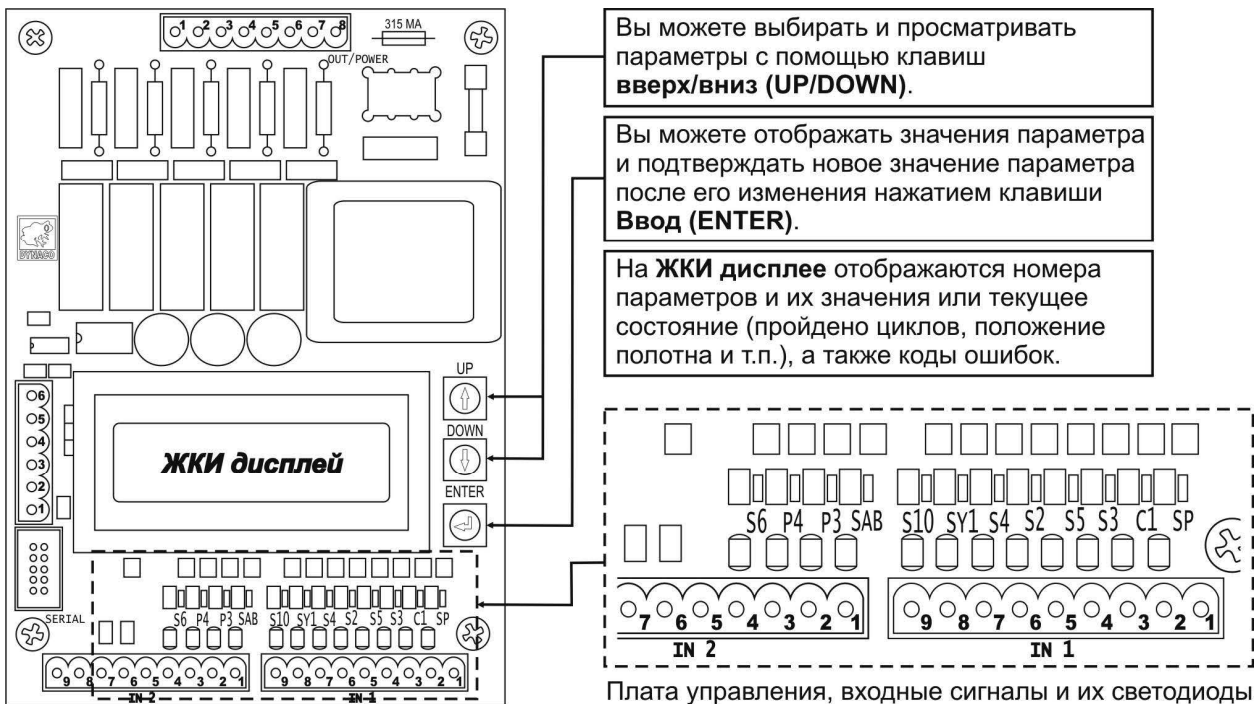
## 8 Ввод в эксплуатацию



Лишь квалифицированный персонал DYNACO уполномочен вводить устройство в эксплуатацию.

### 8.1.1 Плата управления

В плате управления настраиваются все рабочие параметры ворот. Абсолютный энкодер, расположенный на нижней крышке двигателя, позволяет настроить конечные положения ворот.



Когда замкнут контакт на входе, загорается соответствующий СИД.

SP	WDD — DBD	SY1	команда от автоматики открывания (опция).
C1	фотодатчики	S10	переключатель воздушного шлюза вкл./откл.
S3	команда открывания	SAB	статус воздушного шлюза
S5	команда закрывания	P3	фотоэлемент аварийного выхода или вторая высота открывания.
S2	аварийный останов	P4	открывание в случае отключения электропитания
S4	переключатель автомат / ручной	S6	кнопка очистки вала

Плата управления, после начального теста, переходит в режим отображения информации. Нажатие клавиш **UP/DOWN** меняют по кругу, что именно выводится на дисплей в данный момент. На работу ворот это **не оказывает никакого влияния**. Режим отображения после старта задается параметром A000 и может быть изменен, как и любой параметр.

1	Количество отработанных циклов	10	Последние ошибки
2	Тип программы (должен соответствовать марке ворот!)	11	Работа таймера A002 (авто закрывание)
3	Значение энкодера минус A006	12	Работа таймера A003 (задержка открывания)
4	Положение ворот по отношению к концевым датчикам	13	Работа таймера A004 (задержка закрывания)
4	Средняя скорость открывания	14	Работа таймера A062 (авто открывание)
6	Средняя скорость закрывания	15	Работа таймера A086 (счетчик циклов притирки)
7	Версия программы	16	Работа таймера A008 (не используется)
8	Текущая высота ворот в миллиметрах (0 = ворота закрыты)	17	Абсолютное значение энкодера
9	Состояние выходных реле	18	Статус программы и входных сигналов платы

В стандартном режиме (поставка с завода, если не заказаны дополнительные опции) ворота работают с авто закрыванием по таймеру. Получив команду, блок управления включает мигающий маячок (опция) и отработывает таймер A003 (задержка открывания, стандартно 0). Затем ворота открываются, светофор (опция) переключается на зеленый свет и начинается работа таймера A002 (авто закрывание, стандартно 2 секунды). Таймер начнет работать сначала, если получен сигнал от фото датчиков или команда от устройств управления. После отработки A002 блок управления включает мигающий маячок, светофор переключается на красный свет и начинается работа таймера A004 (задержка закрывания, стандартно 0), после отработки которой ворота закрываются.

Нажатием клавиши **ENTER** плата переводится в режим настройки параметров. Дальнейшая работа ворот автоматически блокируется до выхода из режима. Клавишами **UP/DOWN** Вы можете выбирать параметры для просмотра или редактирования. Номера параметров выводятся на дисплей как: "АХХХ значение". ХХХ – номер параметра, значение может быть цифровое или текстовое. (Цифровому значению иногда соответствует текст, который видно при открытии параметра). A000...A038 настраивается пользователем или монтажной организацией (можно просматривать и изменять), A039...A115 – настраиваются при изготовлении ворот (можно только просматривать).

Нажатием клавиш **ENTER** в режиме настройки параметров выбранный параметр открывается для редактирования. Признаком того, что параметр открыт, является звездочка(\*), отображаемая после значения параметра. Клавишами **UP/DOWN** Вы можете менять значение параметра. Для того, чтобы закрыть параметр, следует нажать клавишу **ENTER**. При этом звездочка исчезает, и параметр заносится в память. Выход из режима программирования и возврат в нормальный режим работы происходит через 3 секунды после последнего нажатия на любую клавишу.

Если параметр является концевым датчиком, он обрабатывается особо: клавиши **UP/DOWN** будут двигать полотно вверх и вниз, а при закрытии параметра в память заносится значения на основании текущего значения энкодера. Концевой выключатель A006 «ворота закрыты» всегда равен 0, а при его настройке в память заносится опорная точка. Поэтому следует, сначала настраивать A006, и только потом остальные концевые датчики.

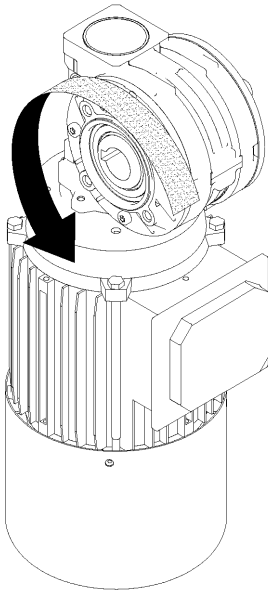
Для некоторых концевых датчиков, например, высоты фотоэлемента над полом - A025, задается значение в миллиметрах. Плата выполняет пересчет из оборотов вала мотора в высоту, используя коэффициент передачи редуктора A065 и диаметр приводного вала A064. Следует проверить, что эти параметры соответствуют марке ворот.

## 8.1.2 Направление вращения двигателя и контроль энкодера.



Лишь квалифицированный персонал DYNACO уполномочен выполнять данную работу.

- A. Закрывать ворота вручную примерно до 0,7 м с помощью рукоятки, которая находится в блоке управления. Затем снова поместить ручку в ее держатель.
- B. **Нажать кнопку аварийного останова**, включить питание блока управления. Включить вводной (главный) магнито-термический автомат в блоке управления.
- C. Нажать клавишу **ENTER**, которая находится на плате в блоке управления, и затем выбрать на экране параметр **A007** с помощью клавиш **UP/DOWN**, и снова нажать клавишу **ENTER**. Теперь рядом с числовой величиной должна отображаться звездочка (\*).
- D. Нажать клавишу **UP**.
- E. Если ворота открываются - монтаж кабеля двигателя правильный. Если показания энкодера на дисплее не меняются, проверьте, подключен ли разъем энкодера к блоку управления.
- F. Если ворота закрываются, выполнить следующее:



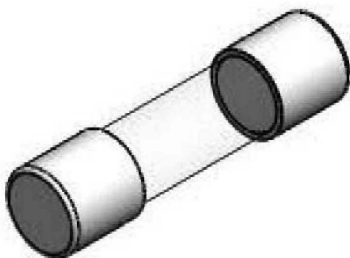
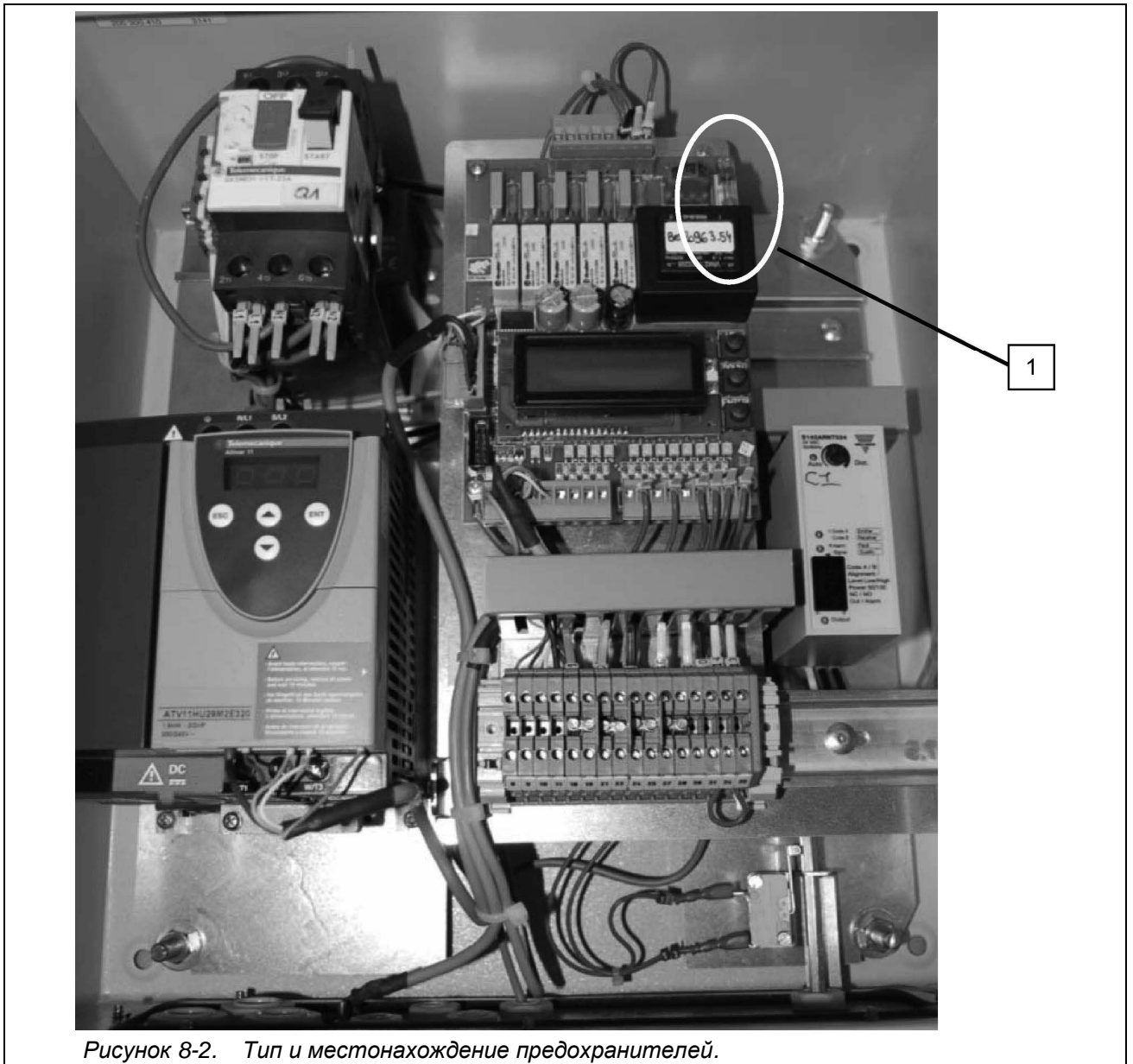
1. Нажать клавишу **ENTER**.
2. Звездочка исчезнет с экрана.
3. Нажать кнопку выключения вводного автомата в блоке управления (красная кнопка).
4. Подождать 15 минут, в течение которых разрядятся конденсаторы преобразователя частоты.
5. Поменять местами два провода от двигателя на клеммах преобразователя частоты (например, поменять коричневый провод с серым).
6. Начать работу снова с пункта B.
7. Скорректировать электрическую схему согласно выполненному соединению.

*Рисунок 8-1. Направление вращения выходного вала редуктора двигателя при закрывании ворот.*

- G. Нажать **ENTER**.
- H. Подождать 3 секунды для выхода из режима программирования и возвращения в обычный режим (режим работы).



### 8.1.3 Расположение и тип предохранителей в блоке управления



1: 315 mA

Для проверки исправности предохранителя его необходимо извлечь из держателя, предварительно отключив питание ворот, и «прозвонить». Визуальный контроль нити не всегда даёт информацию о её целостности.

## 8.2 Настройка ворот



Тщательно соблюдайте порядок нижеприведенных операций для настройки различных функций ворот.

### 8.2.1 Выбор языка — A001

Шаг	Нажать	На экране	Примечания
1.	Ввод (Enter)	Axxx	Переход в режим программирования, позволяющий получить доступ к различным кодам.
2.	вверх/вниз (UP/DOWN)	A001	Параметр, позволяющий выбрать рабочий язык.
3.	Ввод (Enter)	A001.....*	Звездочка означает, что параметр можно менять.
4.	вверх/вниз (UP/DOWN)	A001.....*	Выбрать рабочий язык: французский/английский/голландский/немецкий.
5.	Ввод (Enter)	A001.....	Подтвердить выбор языка. Звездочка не будет отображаться.
6.	Подождать 3 секунды для выхода из режима программирования и возврата в нормальный режим или применения других настроек.		

### 8.2.2 Настройка концевого выключателя «ворота закрыты» — A006

Шаг	Нажать	На экране	Примечания
1.	Ввод (Enter)	Axxx	Переход в режим программирования, позволяющий получить доступ к различным кодам.
2.	вверх/вниз (UP/DOWN)	A006	С помощью данного параметра Вы можете установить концевой выключатель «ворота закрыты» (SF).
3.	Ввод (Enter)	A006xxx*	Звездочка означает, что параметр можно менять. Числовое значение будет отображаться между кодом и звездочкой. Оно определяет текущее положение полотна ворот
4.	вверх/вниз (UP/DOWN)	A006xxx*	UP = перемещает полотно ворот вверх. DOWN = перемещает полотно ворот вниз.
5.	Ввод (Enter)	A006xxx	Подтвердить, когда полотно ворот находится в правильном положении.
6.	Подождать 3 секунды для выхода из режима программирования и возврата в нормальный режим или применения других настроек.		

### 8.2.3 Настройка концевого выключателя «ворота открыты» — A005

Шаг	Нажать	На экране	Примечания
1.	Ввод (Enter)	Axxx	Переход в режим программирования, позволяющий получить доступ к различным кодам.
2.	вверх/вниз (UP/DOWN)	A005	С помощью данного параметра Вы можете установить предельный выключатель для «ворота открыты» (SF).
3.	Ввод (Enter)	A005xxx*	Звездочка означает, что параметр можно менять. Числовое значение будет отображаться между кодом и звездочкой. Оно определяет текущее положение полотна ворот
4.	вверх/вниз (UP/DOWN)	A005xxx*	UP = перемещает полотно ворот вверх. DOWN = перемещает полотно ворот вниз.
5.	Ввод (Enter)	A005xxx	Подтвердить, когда полотно ворот находится в правильном положении.
6.	Подождать 3 секунды для выхода из режима программирования и возврата в нормальный режим или применения других настроек.		

### 8.2.4 Настройка таймера перед закрытием — A002

Шаг	Нажать	На экране	Примечания
1.	Ввод (Enter)	A000	Переход в режим программирования, позволяющий получить доступ к различным кодам.
2.	вверх/вниз (UP/DOWN)	A002 2	Данный параметр позволяет настроить временную задержку (0-3600 с). Цифра сбоку показывает текущее значение (в секундах).
3.	Ввод (Enter)	A002 2 *	Звездочка означает, что параметр можно менять.
4.	вверх/вниз (UP/DOWN)	A002 xxx*	Выбрать задержку (время, в течение которого ворота открыты) с помощью кнопок.
5.	Ввод (Enter)	A002 xxx	Подтвердить выбор. Звездочка перестанет отображаться.
6.	Подождать 3 секунды для выхода из режима программирования и возврата в нормальный режим или применения других настроек.		

### 8.2.5 Настройка предупреждения перед открыванием — A003

Шаг	Нажать	На экране	Примечания
1.	Ввод (Enter)	A000	Переход в режим программирования, позволяющий получить доступ к различным кодам.
2.	вверх/вниз (UP/DOWN)	A003 0	Данный параметр позволяет настроить время предупреждения перед открыванием (0-10 с). Цифра сбоку показывает текущее время ожидания (в секундах).
3.	Ввод (Enter)	A003 0 *	Звездочка означает, что параметр можно менять.
4.	вверх/вниз (UP/DOWN)	A003 х *	Выбрать время с помощью клавиш.
5.	Ввод (Enter)	A003 х	Подтвердить время предупреждения перед открыванием. Звездочка не будет отображаться.
6.	Подождать 3 секунды для выхода из режима программирования и возврата в нормальный режим или применения других настроек.		

### 8.2.6 Настройка предупреждения перед закрыванием — A004

Шаг	Нажать	На экране	Примечания
1.	Ввод (Enter)	A000 *	Переход в режим программирования, позволяющий получить доступ к различным кодам.
2.	вверх/вниз (UP/DOWN)	A004 0	Данный параметр позволяет настроить время предупреждения перед закрыванием (0-10 с). Цифра сбоку показывает текущее время ожидания (в секундах).
3.	Ввод (Enter)	A004 0 *	Звездочка означает, что параметр можно менять.
4.	вверх/вниз (UP/DOWN)	A004 х *	Выбрать время с помощью клавиш.
5.	Ввод (Enter)	A004 х	Подтвердить выбор. Звездочка перестанет отображаться.
6.	Подождать 3 секунды для выхода из режима программирования и возврата в нормальный режим или применения других настроек.		

## 8.2.7 Настройка высоты фотоэлемента над полом – A025

### (Концевой выключатель отключения фотоэлементов)

Фотоэлемент будет отключен, когда ворота закрыты. С помощью данного параметра Вы можете установить высоту, ниже которой плата будет считать, что ворота закрыты, а фотоэлемент не будет срабатывать. Это делается для того, чтобы фотоэлементы не срабатывали от своего же полотна.

A025 = высота фотоэлемента (в мм) + 200

Фотоэлемент на высоте 300 мм. A025 = 500.

A019 следует установить на 3, чтобы настраивать A025.

Шаг	Нажать	На экране	Примечания
1.	Ввод (Enter)	Axxx	Переход в режим программирования, позволяющий получить доступ к различным кодам.
2.	вверх/вниз (UP/DOWN)	A025	Данный параметр позволит настраивать числовую величину предельной высоты отключения фотоэлемента.
3.	Ввод (Enter)	A025xxx *	Звездочка означает, что параметр можно менять.
4.	вверх/вниз (UP/DOWN)	A025xxx *	Числовая величина определяет высоту в мм от пола (т.е. A006 - концевой выключателя «ворота закрыты»).
5.	Ввод (Enter)	A025	Подтвердить выбор. Звездочка перестанет отображаться.
6.	Подождать 3 секунды для выхода из режима программирования и возврата в нормальный режим или применения других настроек.		

Текущая высота подъема ворот в мм, пересчитываются из данных от абсолютного энкодера через A065 – передаточное число редуктора и A064 – диаметр барабана. Количество шагов энкодера за один оборот барабана равно  $A065 * 4$ . (4 шага на 1 оборот вала мотора). Линейное перемещение полотна, выраженное в мм., вычисляется по следующей формуле:  $S = 0.7854 * N * A064 / A065$

Неправильная установка этих параметров может приводить к ошибкам и блокировке ворот.

Например, для ворот M2 (A059=1), A065=7, A064=102. Для ворот D311 (A059=0), A065=28, A064=120. (Для D311 диаметр вала задается с учетом толщины намотки полотна).

## 8.2.8 Защита параметров — A019

Параметры могут быть защищены с помощью данной функции, что важно для работы ворот:

Вы можете исключить возможность их случайного изменения.

Если A019 = 1, параметры A005, A006 и A007 не могут быть произвольно изменены. A019 должен равняться 0 или позволять настраивать предельные выключатели.

Шаг	Нажать	На экране	Примечания
1.	Ввод (Enter)	Axxx	Переход в режим программирования, позволяющий получить доступ к различным кодам.
2.	вверх/вниз (UP/DOWN)	A019	С помощью данного параметра Вы можете установить защиту параметров.
3.	Ввод (Enter)	A019 0 *	Звездочка означает, что параметр можно менять.
4.	вверх/вниз (UP/DOWN)	A019 1 *	Установить A019 = 1.
5.	Ввод (Enter)	A019 1	Подтвердить. Звездочка не будет отображаться.
6.	Подождать 3 секунды для выхода из режима программирования и возврата в нормальный режим или применения других настроек.		

### 8.3 Клеммник подключения внешних устройств

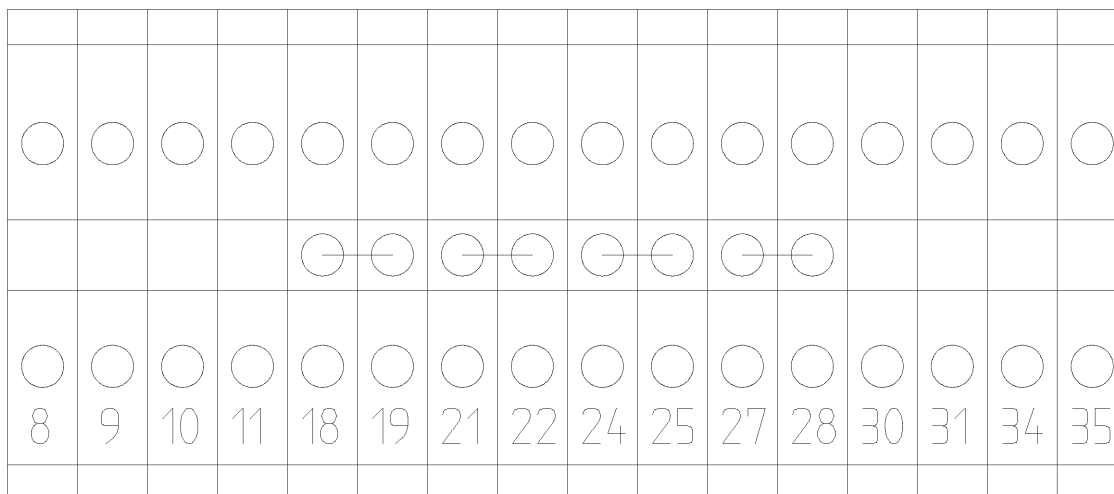


Рисунок 8-3. Стандартный вид клеммника.

Стандартное соединение	№
Фотоэлемент E/R	8 / 9 / 10 / 11
Питание 24 В пер.т.	18 / 19
	21 / 22
Управление открыванием «SY»	24 / 25 / 27 / 28
Кнопка открывания	30 / 31
Аварийный останов «S20»	34 / 35

## 8.4 Страница регистрации дополнительных опций

В данной таблице указываются дополнительные клеммы, к которым подключаются опции, заказываемые отдельно.

Опция	№
Оранжевый маячок	40/41
Кнопка режимов автомат / ручной + кнопка закрывания	32/33
Кнопка закрывания	32/33
Датчик петли индуктивности	48,49/48А,49А
Полуавтоматическое открывание в случае пропадания питания	
Автоматическое открывание в случае пропадания питания	57/58
Кабели обогрева (для моделей в морозильной камере)	80/81
Воздушный шлюз ворота А (главные)	50,51,52,53,54,55
Воздушный шлюз переключатель вкл./откл. (ON/OFF)	
Воздушный шлюз ворота В (подчиненные)	50,51,52,53,54,55
Приемник системы дистанционного управления (радиоуправление)	
Фотоэлемент как устройство открывания (передатчик приемник)	
2-ая высоты открытия	46/47
1 дополнительный фотоэлемент безопасности (передатчик и приемник)	
Только ручное закрывание	32/33
Светофор с предупреждением о закрывании	
Оранжевый маячок с предупреждением об открывании	40/41
Аварийный фотоэлемент (с отражателем) как останов открывания	
Выход "сухой контакт" ворота открыты, с НЗ контактом	62/63
Выход "сухой контакт" ворота открыты, с НР контактом	60/61
Выход "сухой контакт" ворота закрыты, с НЗ контактом	66/67
Выход "сухой контакт" ворота закрыты, с НР контактом	64/65
Питание 24 В пост.т.	
Обогреватель блока управления	80/81
НР контакт реле RPS выводимся на клеммы «ворота в работе»	
Переключатель для постоянного открытия	
Кнопка очистки	

## 8.5 Устранение проблем (trouble shooting)

### 8.5.1 Коды ошибок преобразователя частоты



Преобразователь частоты способен обнаруживать множество ошибок, не получая при этом собственных повреждений. Обычно причины ошибок внешние.


#### Отображаемые нарушения.

Причина возникновения ошибки должна быть устранена, перед повторным включением питания. Ошибки SOF, OHF, OLF, OSF, ObF и PHF можно сбросить через логический вход, если данная функция сконфигурирована. Нарушения OHF, OLF, OSF, ObF и PHF можно сбросить посредством функции автоматической перезагрузки, если данная функция сконфигурирована. Все нарушения могут быть сброшены отключением и повторным включением питания.

Нарушение	Способ устранения
OCF ток перегрузки	<ul style="list-style-type: none"> <li>– Слишком мало время разгона, проверить настройки.</li> <li>– Слишком высок момент инерции или нагрузка, проверить типоразмер двигателя/привода/нагрузки.</li> <li>– Механическая блокировка, проверить состояние механизма.</li> </ul>
SCF короткое замыкание изоляции двигателя	<ul style="list-style-type: none"> <li>– Проверить кабели, соединяющие привод с двигателем и изоляцию двигателя.</li> </ul>
InF внутреннее нарушение	<ul style="list-style-type: none"> <li>– Проверить периферию (на электромагнитную совместимость).</li> <li>– Заменить привод.</li> </ul>
CFF нарушение конфигурации	<ul style="list-style-type: none"> <li>– Выполнить сброс до заводских установок или вызвать резервную конфигурацию, если она действительна. См. параметр FCS в меню FUn.</li> </ul>
SOF превышение допустимой скорости	<ul style="list-style-type: none"> <li>– Нестабильность, проверить двигатель, коэффициент усиления и параметры стабильности.</li> <li>– Слишком высока нагрузка привода, добавить тормозной модуль и сопротивление, проверить размер двигателя/привода/нагрузки.</li> </ul>
OHF перегрузка привода	<ul style="list-style-type: none"> <li>– Проверить нагрузку двигателя, вентиляцию привода и периферию. Перед повторным запуском подождать, пока привод остынет.</li> </ul>
OLF перегрузка двигателя	<ul style="list-style-type: none"> <li>– Проверить настройки термической защиты двигателя, нагрузку двигателя. Перед повторным запуском подождать, пока привод остынет.</li> </ul>
OSF превышение напряжения	<ul style="list-style-type: none"> <li>– Проверить линейное напряжение.</li> </ul>
ObF превышение напряжения в ходе замедления	<ul style="list-style-type: none"> <li>– Слишком резкое торможение или высокая приводная нагрузка. увеличить время замедления, при необходимости, добавить тормозной резистор, и активировать функцию brA, если она совместима с прикладной задачей.</li> </ul>
PHF нарушение линейной фазы	<p>Данный вид защиты работает только при нагруженном приводе.</p> <ul style="list-style-type: none"> <li>– Проверить соединение подводящего питания и предохранители.</li> <li>– Перезагрузить.</li> <li>– Проверить сетевое питание / совместимость с приводом.</li> </ul>
USF недостаточное напряжение	<ul style="list-style-type: none"> <li>– Проверить напряжение и параметры напряжения.</li> </ul>
CrF зарядный контур	<ul style="list-style-type: none"> <li>– Заменить привод.</li> </ul>




### 8.5.2 Ошибки, определяемые блоком управления ABENPC

	Плата управления ABENPC может выдавать следующие ошибки.
---	--

Сообщение об ошибке	Описание	Возможная причина	Устранение
<b>E000</b>	Нет сигнала абсолютного энкодера	Плохо подключен кабель энкодера Повреждена плата энкодера	Проверить соединение кабелей и самого энкодера
<b>E001</b>	Текущее значение положения энкодера находится за пределами диапазона S0-SF. (с учетом допустимого отклонения для SF)	ворота находятся за пределами позиции предельного выключателя	использовать функцию JOG (A007) для возвращения полотна ворот в нужное положение. Проверить, что энкодер работает, и, если да, перенастроить концевые выключатели.
<b>E002</b>	Внезапное торможение ворот	торможение A047 слишком медленное	уменьшить A047
<b>E003</b>	ворота заблокированы	Неверная настройка A023 (SRO)	настроить A023<A005
<b>E004</b>	ворота заблокированы	Неверная настройка A015 (S02)	настроить A015<A005

**Порядок настройки A023** (при возникновении ошибки E003): установить параметр A021=1, настроить положение ворота закрыты (A006), настроить положения ворота открыты (A005), настроить активацию снижения предельной скорости (A023) опустив полотно ворот на 1-1.5 метра от положения (A005), Установить значение A021=0. После устранения ошибки нажать кнопку открыть на дверце щитка управления (если используется две высоты открытия, то нажать H1).

	Вносить изменения в плату управления не разрешается.
---	--

### 8.6 Схемы блока, общие для всех опций

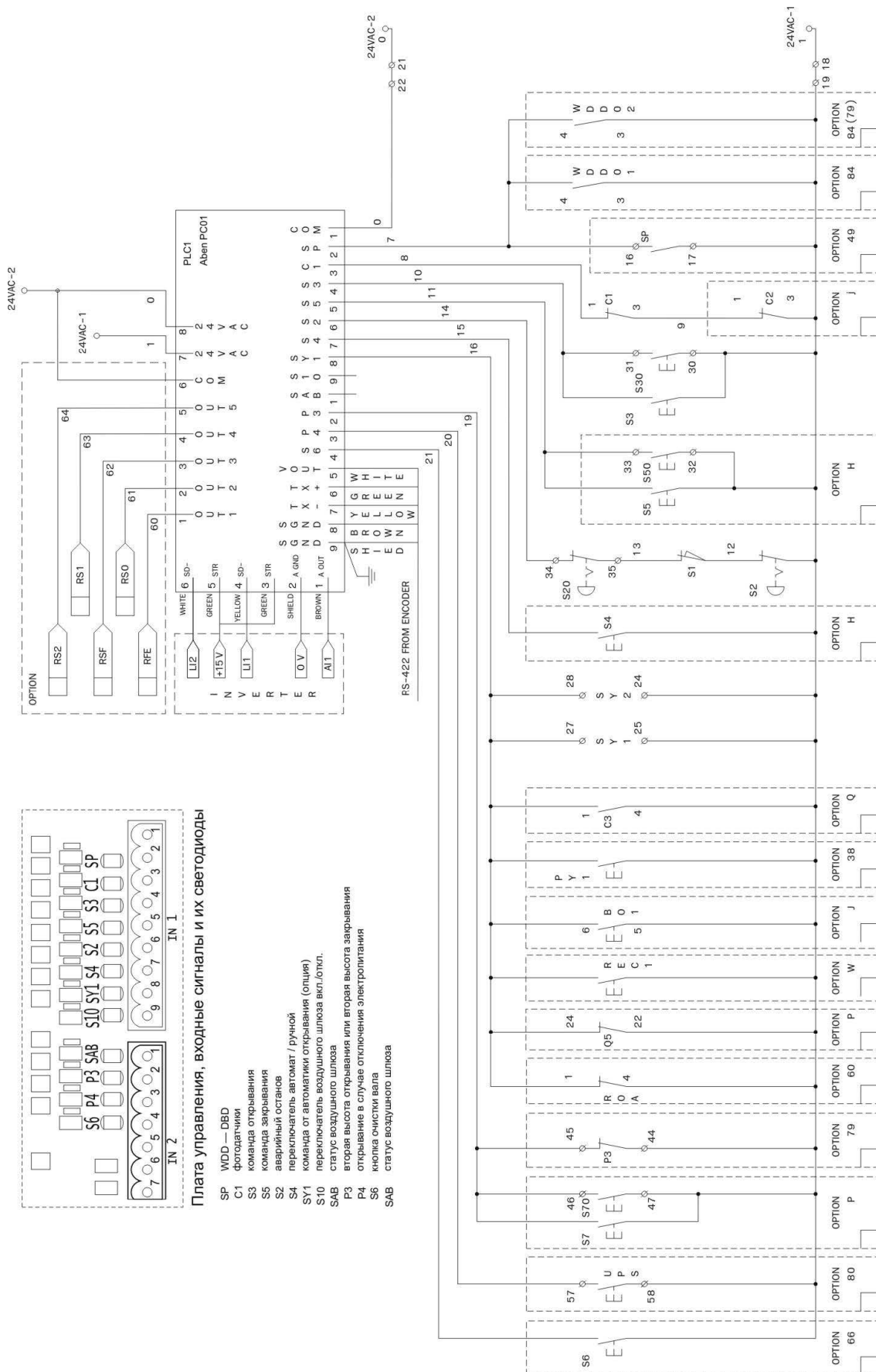


Рисунок 8-4. Общая схема подключения.

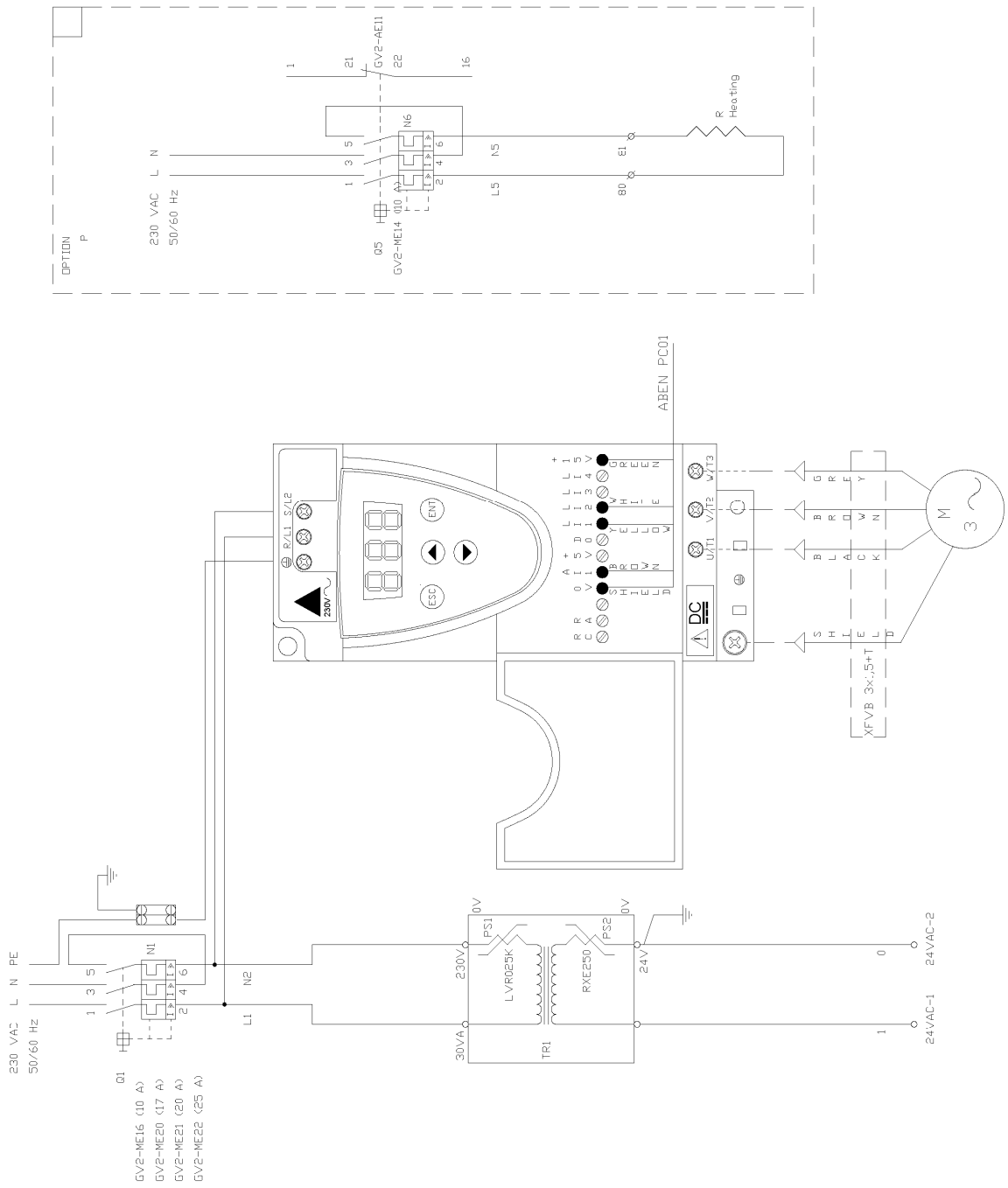


Рисунок 8-5. Схема преобразователя частоты, внутреннего 24В питания и обогрева

## 9 Гарантии и обязательства

Претензии по гарантии принимаются к рассмотрению только при правильной эксплуатации и обращении с воротами, своевременном проведении сервисного обслуживания с записью в паспорте изделия.

В случае несанкционированного ремонта и внесения изменений в конструкцию и работу ворот гарантия становится недействительной.

Это же правило применяется к повреждениям, вызванным дефектами, которые явились следствием несоблюдения инструкции по эксплуатации или обслуживанию ворот.

Замене по гарантии не подлежат детали, подвергающиеся естественному износу в процессе работы (например, такие как пластиковые вставки, зубья зиппера полотна и т.д.)

### 9.1.1 Условия гарантии

Гарантия предоставляется, если обнаруженная неисправность вызвана нарушением технологии производства или использованием комплектующих и материалов ненадлежащего качества.

Изготовитель гарантирует поставщику ворот бесплатную замену комплектующих или деталей ворот вышедших из строя в течение гарантийного срока.

Гарантию конечному пользователю предоставляет организация, осуществляющая монтаж и техническое обслуживание ворот, сертифицированный специалист которой, имеет опыт проведения данных работ, строго соблюдает требования инструкций по монтажу и техническому обслуживанию. (Сервисное и техническое обслуживание может проводить, специалист конечного пользователя, прошедший обучения и имеющий действующий сертификат соответствия)

Гарантийный срок эксплуатации ворот составляет 12 месяцев со дня подписания Акта приема-сдачи выполненных работ (при условии, что монтаж и подписание Акта состоялись не позднее 3-х месяцев с момента производства ворот). В противном случае срок гарантии исчисляется с момента отгрузки с завода.

При обслуживании ворот специалистами, прошедшими обучение на заводе – изготовителе, общий гарантийный срок может продлеваться до двух лет. Продление гарантийного срока оформляется и является действительным при наличии трехстороннего соглашения (конечный пользователь, изготовитель, обслуживающая организация). В данном соглашении индивидуально оговариваются дополнительные условия (срок гарантии, срок и порядок обслуживания, ремонта, и т.п.).

Поставщик ворот не несет ответственность ни при каких условиях за какие-либо особые, случайные, штрафные или косвенные убытки любого рода или характера, включая, без ограничений, потерю дохода или прибыли, повреждения имущества и претензии против Покупателя со стороны третьего лица, даже если Изготовитель (Поставщик) был уведомлен о возможности таких убытков.

Настоящая гарантия не ущемляет законных прав Потребителя, предоставленных ему действующим законодательством.

Гарантийное обслуживание осуществляется в течение гарантийного срока только при наличии заполненного Технического паспорта и Гарантийного талона. В гарантийном талоне обязательно наличие подписи ответственного за эксплуатацию ворот должностного лица (со стороны конечного пользователя ворот). При их отсутствии ремонт изделия осуществляется за счет Покупателя.

Диагностику ворот (т.е. определение какая деталь или часть подлежит замене), подтверждение гарантийного случая и предоставление заводу – изготовителю необходимой сопроводительной документации, а также доставку комплектующих изделий осуществляет обслуживающая организация или заказчик.

Прием комплектующих и изделий в гарантийный ремонт производится только при наличии письменного описания неисправности в сопроводительном документе, с обязательным указанием номера ворот, даты монтажа, реквизитами обслуживающей организации, телефона для связи и ответственного лица. Описание неисправности должно быть однозначным предельно четким. Заявления "глючит", "дурит" и т.п. не рассматриваются.

Принимаемые в гарантийный ремонт комплектующие и изделия подлежат обязательной проверке, и прежде всего по описанию, для подтверждения заявленных дефектов и их причин. Исправные изделия в ремонт не принимаются и обмену не подлежат. В случае обнаружения при приемке или в ходе гарантийного ремонта принятого оборудования дефектов, возникших по вине пользователя (в том числе скрытых), это оборудование подлежит возврату либо платному ремонту. Завод – изготовитель уведомляет об этом ответственное лицо и, по мере надобности, предоставляет соответствующий акт.

Изделия, или комплектующие, поступающие на замену в связи с невозможностью ремонта, принимаются только при наличии полного комплекта. При замене изделий в рамках гарантии, сданное изделие становится собственностью завода - изготовителя.

**Гарантия не распространяется на ворота, комплектующие или детали ворот в следующих случаях:**

- нарушения правил монтажа изложенных в Инструкции по Монтажу;
- нарушения правил эксплуатации изложенных в Руководстве по Эксплуатации;
- повреждения Покупателем или иными лицами конструкции ворот;
- отсутствие ежемесячного технического обслуживания оборудования, организацией или лицами, имеющими действующий сертификат на проведение соответствующих работ;
- оборудование было подвергнуто изменениям без письменного согласия изготовителя;
- постороннего вмешательства либо несанкционированного ремонта
- со следами повреждений, вызванных несоответствием питания Государственным стандартам
- на пробой от высокого напряжения (под электрическим «пробоем» понимается пробой в наиболее ослабленном месте изоляции, связанный с местным разрушением изоляции и сопровождающийся иногда обугленными наплывами изоляции)
- со следами небрежной эксплуатации
- на механические повреждения
- если выход из строя вызван использованием неоригинальных запчастей
- комплектующие изделия со сквозными повреждениями защитных лент и пломб с надписью "Warranty Void If Removed" или аналогичной по смыслу
- комплектующие изделия с механическими, термическими, экстремальными электрическими повреждениями (в т.ч. и скрытыми).
- со следами воздействия агрессивных сред (воды, огня, химреактивов, пищи, продуктов жизнедеятельности организмов)
- повреждения ворот вследствие форс-мажорных обстоятельств (стихийные бедствия, наводнения, пожары, землетрясения, удары молнии и т.п.).
- другие нарушения условий эксплуатации, в соответствии с Инструкцией по Эксплуатации ворот, а именно:
  - удар транспортного средства в полностью закрытые ворота
  - удар транспортного средства в закрывающиеся или открывающиеся ворота
  - удар транспортного средства в ворота по причине не срабатывания органов управления (радар, фотозлементы, петля индуктивности, и т.п.).

В соответствии с Инструкцией по Эксплуатации, проезд должен быть осуществлен в полностью открытые ворота. Конструкция ворот допускает, что при проезде в частично или полностью закрытый проем, ворота (в большинстве случаев) не повреждаются – что позволяет избежать ремонта и простоя ворот. **Однако это является нарушением Инструкции по Эксплуатации.**

## 10 Эксплуатация ворот



ПРОЕЗД РАЗРЕШАЕТСЯ ТОЛЬКО ЧЕРЕЗ ПОЛНОСТЬЮ ОТКРЫТЫЕ ВОРОТА.

### 10.1 Ручное открытие с помощью ручки

Если не указано иначе при заказе ворот, в правом нижнем углу блока управления расположена ручка, которая позволяет открыть ворота при пропадании электропитания. Последовательность действий:

**Заблокируйте выключатель «Стоп» (с механической фиксацией) и выньте ручку из держателя под блоком управления.**

Вставьте шестигранный конец ручки в отверстие под электродвигателем и поворачивайте в одном направлении для открывания ворот и в другом для закрывания.

**Вставьте ручку обратно в держатель под блоком управления и разблокируйте главный выключатель.**

Если ручку не вставить обратно в БУ – работа ворот блокируется.

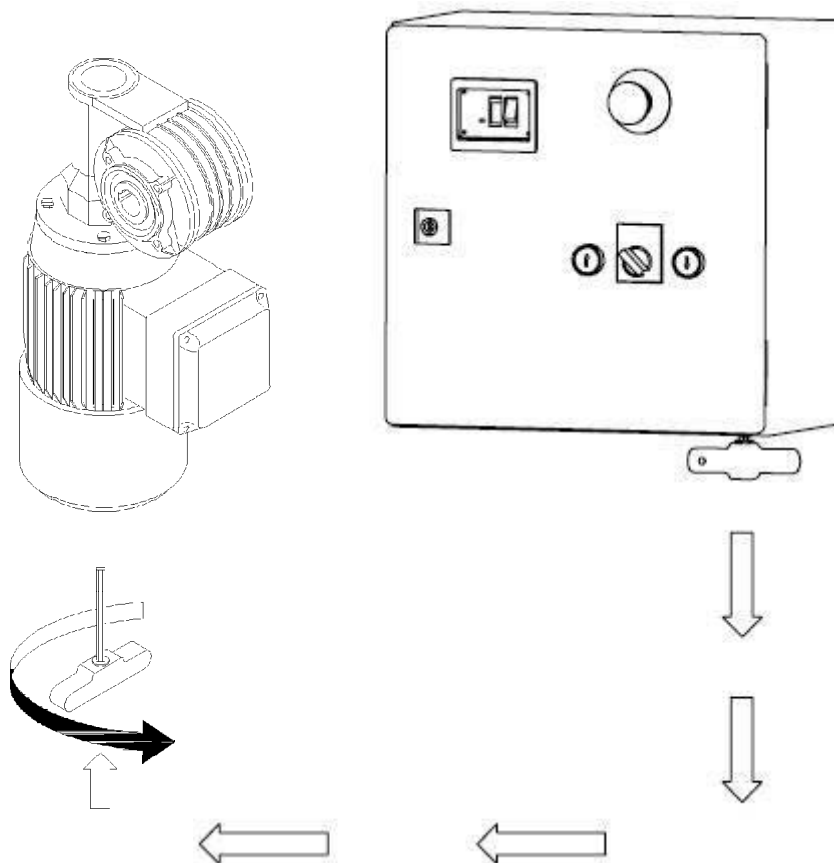


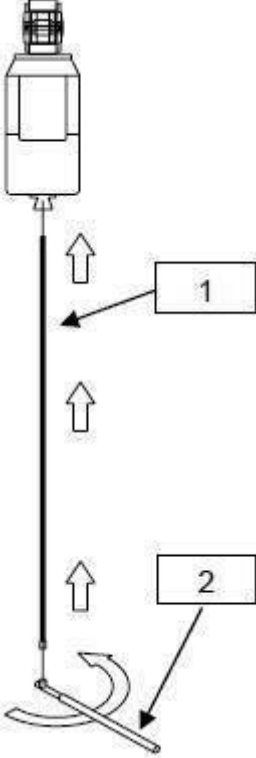
Рисунок 10-1. Ручное открывание с помощью ручки



Открывание

M2, M3	По часовой стрелке ↻
D311, D313	Против часовой стрелки ↻

## 10.2 Ключ с трещоткой и удлинителем (опция)

По спец. заказу, ворота комплектуются удлинителем и трещоткой, которая позволяет открыть ворота при отсутствии электропитания. Последовательность действий:

<p>Заблокируйте выключатель «Стоп» (с механической фиксацией)</p> <p>Вставьте один конец удлинителя в ключ с трещоткой, а другой в электромотор (в воронку или центральное отверстие на коробе вентилятора). Поворачивайте ключ для открывания или закрывания ворот.</p> <p>Разблокируйте выключатель стоп.</p>	 <p>Рисунок 10-2. Ключ с трещоткой и удлинителем</p>	<p>1 и 2: опции, поставляемые с воротами.</p>
---	---	---

	<p>Перед приведением ворот в действие проверьте, что трещотка установлена на место. В противном случае ворота блокируется.</p>
	<p>После ручного открывания или закрывания ворот необходимо отключить кнопку «Стоп» и однократно открыть ворота кнопкой на дверце блока управления (начальный сброс после блокировки).</p>

## 10.3 Аварийный выход при закрытых воротах.

Если вы заперты, а управление воротами находится снаружи, можно, взяться за нижний край полотна ворот (слева или справа) и потянуть его на себя, вверх и немного к центру ворот. При достаточно большом усилии полотно ворот выходит из направляющих, и в образовавшуюся щель можно пройти. Это не является штатным режимом работы, делать это можно только в исключительных случаях, т.к. можно повредить полотно и удерживающую полосу. Но, как правило, ворота не повреждаются и после полного открывания снова готовы к работе.

Если открыть ворота, как описано выше не удастся, а Вам угрожает опасность (например, начался пожар или Вы оказались в морозильной камере), ворота можно разрезать бритвой, ножницами, острым ножом и т.п. Естественно, что ворота после этого придется ремонтировать. Гарантия по подобным случаям не рассматривается.

## **10.4 Системы безопасности.**

На воротах в стандартном комплекте всегда есть чувствительная кромка и фотодатчики в направляющих на высоте 300мм от пола. Срабатывание систем безопасности при закрывании приводит к реверсу и перезапуску отсчета времени. Фотодатчики отключаются, стандартно за 500мм от пола, кромка - за 100мм от пола.

## **10.5 Кнопки на передней панели блока и клеммы управления.**

На воротах в стандартном комплекте всегда есть, как минимум, две кнопки – открыть и стоп. Эти же кнопки выведены на соединительную колодку внутри блока, при помощи которой можно устанавливать дополнительные кнопки (например, с наружной стороны ворот). Помимо этого в соединительной колодке имеется низковольтное питание (24В) для подключения автоматики и входы, рассчитанные на подключение сухого контакта от этой автоматики. Если заказаны дополнительные опции, в блоке могут появиться дополнительные контакты. В некоторых случаях все контакты делаются заранее, а программирование их функции – в зависимости от опций. Более подробно смотрите в инструкции на блок управления, которым укомплектованы Ваши ворота.

### **10.5.1 Кнопка открыть и клеммы открыть**

Если нажать на кнопку открыть (на передней панели или внешнюю), ворота откроются и закроются через заранее заданное время (2 сек. по умолчанию), если в течение этого времени не сработали фотоэлементы, не поступала команда от автоматики открывания, и не было повторного нажатия. Если какое-то событие было, отсчет времени начинается заново.

### **10.5.2 Кнопка стоп и клеммы стоп**

Если нажать на кнопку стоп (на передней панели или внешнюю), ворота немедленно остановятся (если они двигались), а работа автоматики будет заблокирована. Т.е., после нажатия кнопки стоп, команды от автоматики открывания не воспринимаются. Из этого состояния блок управления выводится нажатием на кнопку открыть. Обратите внимание, кнопка стоп на передней панели имеет еще и механическую фиксацию. Держатель, в который установлен ключ, оборудован микро-выключателем, который включен в цепь кнопки стоп. Т.е. если ключ вынут, блок воспринимает нажатие на кнопку стоп.

### **10.5.3 Команда автоматики открывания**

Если поступила команда от автоматики открывания, ворота откроются и закроются, как от кнопки открыть, за исключением того, что эта команда не снимает блокировку 10.5.2. Контакты автоматики, как правило, должны пропускать переменный ток, обычно это контакт реле. Более подробно смотрите в инструкции на блок управления. При настройке внешних управляющих устройств на открытие и закрытие ворот (радар, индуктивная петля и т.д.) необходимо обеспечить ПОЛНОЕ ОТКРЫТИЕ ВОРОТ к моменту проезда через них транспортного средства С ЕГО МАКСИМАЛЬНОЙ РАБОЧЕЙ СКОРОСТЬЮ.

### **10.5.4 Ручное управление воротами.**

Если необходимо управлять воротами в ручном режиме (например, из комнаты охраны), просто установите обычный выключатель, как дополнительную кнопку. Пока выключатель включен (замкнут) блок управления воспринимает команду открыть, и не запускает таймер закрывания. Это удерживает ворота в открытом состоянии. Через 2 секунды после размыкания выключателя ворота закроются.



### 10.5.5 Остановка ворот. Замена энкодера (для энкодера, установленного на двигателе)

Желательно не снимать питание с ворот. При этом увеличивается ресурс батареи в энкодере и на вал действует электрическое торможение. Если необходимо остановить ворота и оставить проем открытым достаточно нажать стоп, как только ворота откроются. Если за воротами имеется вторые ворота, и они закрываются, настоятельно рекомендуется останавливать ворота Дупасо в открытом состоянии. (Чтобы водитель погрузчика видел вторые ворота.).

При необходимости длительного отключения ворот от электропитания (более 3-х мес.) надо выключить тумблер батареи энкодера (только для DNC1). Для этого необходимо:

снять кожух крыльчатки с торцевой части мотора, снять крыльчатку, снять энкодер в сборе и переключить на плате энкодера красный тумблер из положения ON в OFF. (см. фото 1).



Фото 1



DNC1

Старый энкодер



DNC2

Новый энкодер

#### Замена старого энкодера на новый.

##### Комплектация:

Энкодер, модель DNC2 - 1шт.

Кабель энкодера, 5, 10 или 15м - 1шт.

Дистанционная втулка для энкодера, длина 2,75мм, 23мм или 43 мм - 4шт.

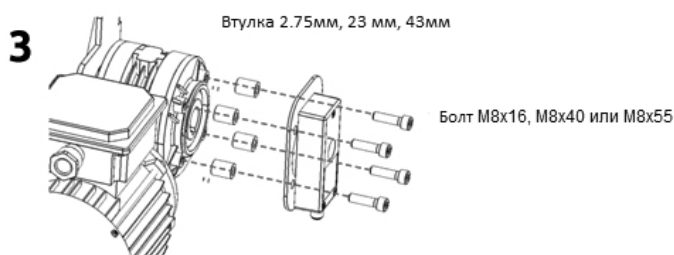
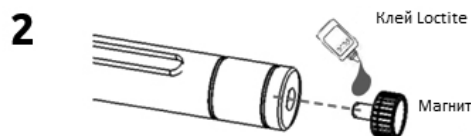
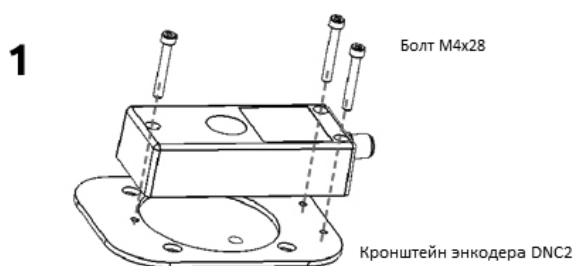
Кронштейн Энкодера DNC2 - 1шт.

Винт M4x28 - 3шт.

Винт M8x16, M8x40 или M8x55 - 4шт.

Демонтировать старый энкодер, установить новый энкодер согласно схеме, произвести электрические подключения согласно инструкции (они остались без изменений).

**! Обратиться в службу технической поддержки с серийным номером ворот для получения настроек на новый энкодер (т.к. они могут отличаться, в зависимости от модели ворот).**



## 11 Обслуживание D311

### 11.1 Профилактическое обслуживание

(проводится каждые 6 месяцев или 50 000 циклов)

Следует осмотреть, проверить, при необходимости выполнить ремонт или замену поврежденных деталей:

#### 11.1.1 Блок Управления Dynalogic

- Проверить состояние электрических кабелей.
- Состояние разъемов.
- Состояние кабельных вводов.
- Крепление крышки.
- Уплотнение крышки.
- Работа органов открывания ворот.

#### 11.1.2 Электромотор, редуктор и кодовый датчик

- Состояние креплений: демпферов вибраций, страховочного троса, уплотнений электромотора и крепления к валу электромотора;
- Состояние разъемов и проводки;
- Проверка уплотнителей редуктора: при необходимости удалите лишнюю смазку.
- Датчик положения: состояние батареи, кабель, разъем подключения к контроллеру.

#### 11.1.3 Полотно ворот

- Полотно в состоянии выдерживать необходимое давление, не выходя из направляющих.
- Состояние всех сварных швов полотна.
- Состояние у, выполнить смазку, проверить износ;
- Очистите полотно ворот и окна мягкой тканью, смоченной в воде, при необходимости с добавлением легкого моющего средства.
- Проверьте прилегание нижнего кармана к полу.



Запрещается применять для чистки полотна ворот растворители или острые предметы.

#### 11.1.4 Рама ворот

- Состояние боковых стоек.
- Крепление ворот и их компонентов.
- Состояние подшипников, приводного механизма и вала.
- Инфракрасные фотозлементы.
- Правильность работы.
- Правильность регулировки.
- Очистка фотозлементов - передатчика и приемника.

### 11.1.5 Беспроводной Датчик касания WDD

- Правильную работу датчика WDD

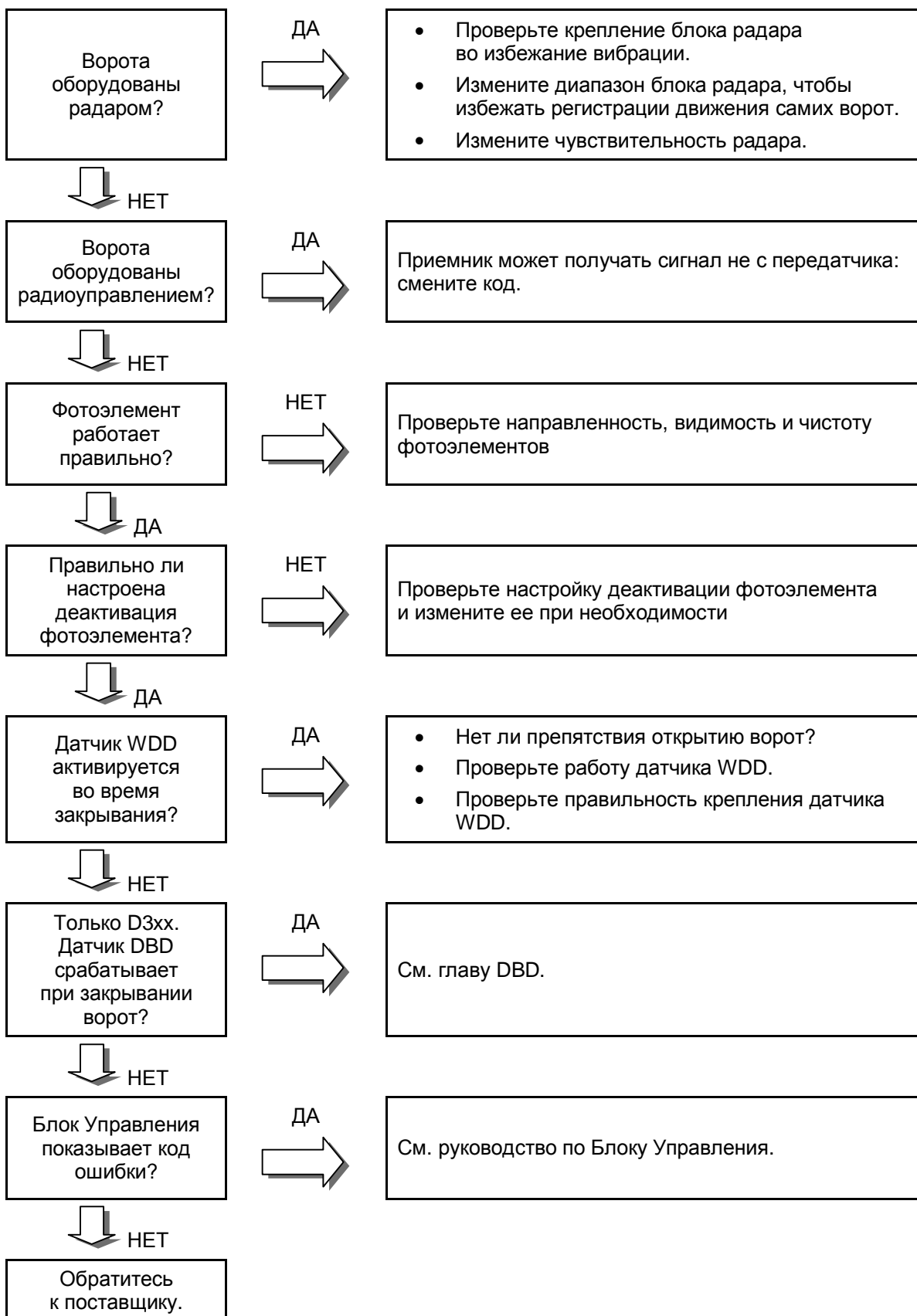
### 11.1.6 Боковые направляющие

- Целостность боковых направляющих и их коробов (при наличии).
- Наличие всех винтов и пружин.
- Свободное перемещение гибкого полотна.

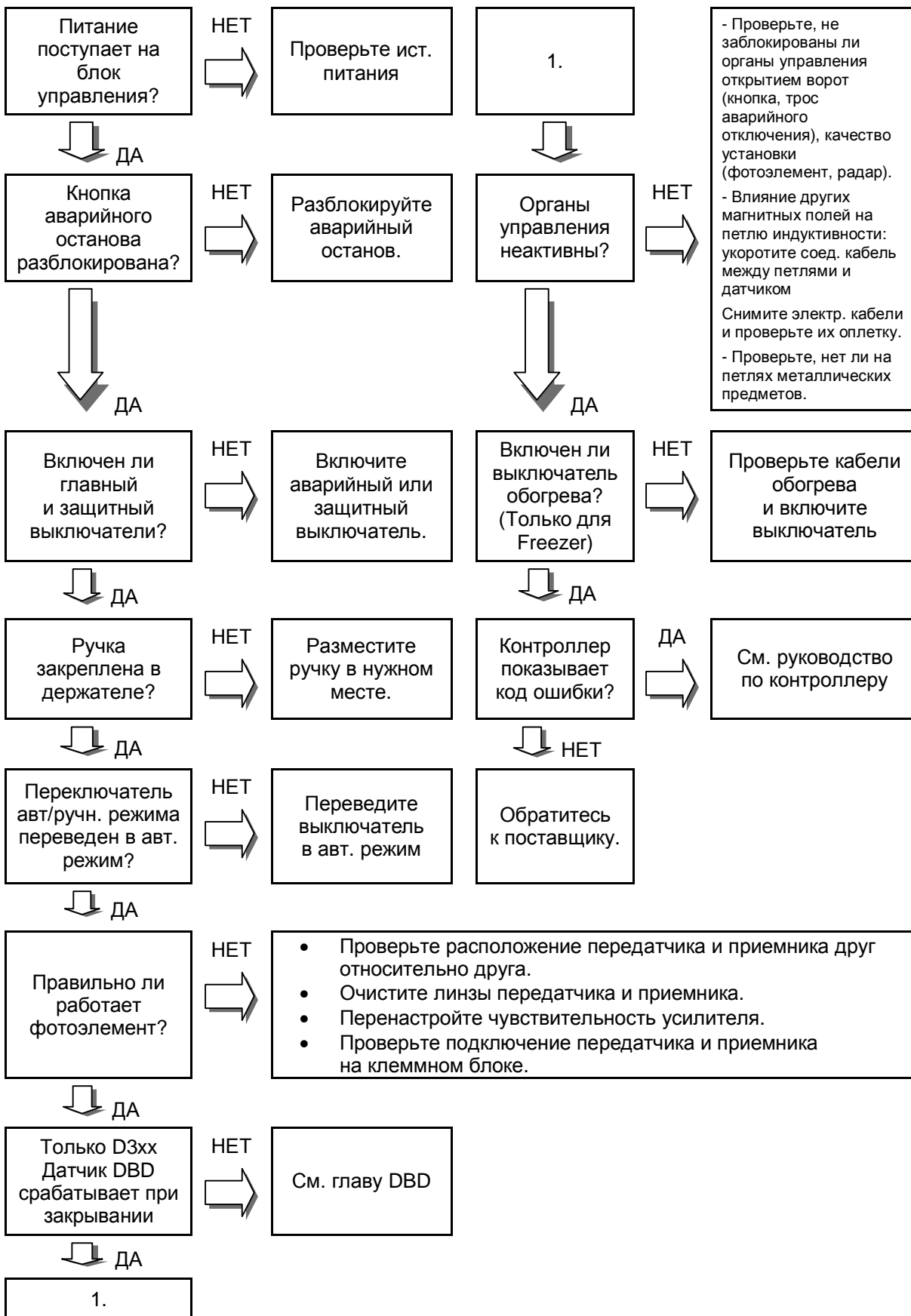
Проверьте, что различные элементы не повреждены (боковые направляющие, верхняя часть боковых направляющих,

## 11.2 Поиск и устранение неисправностей

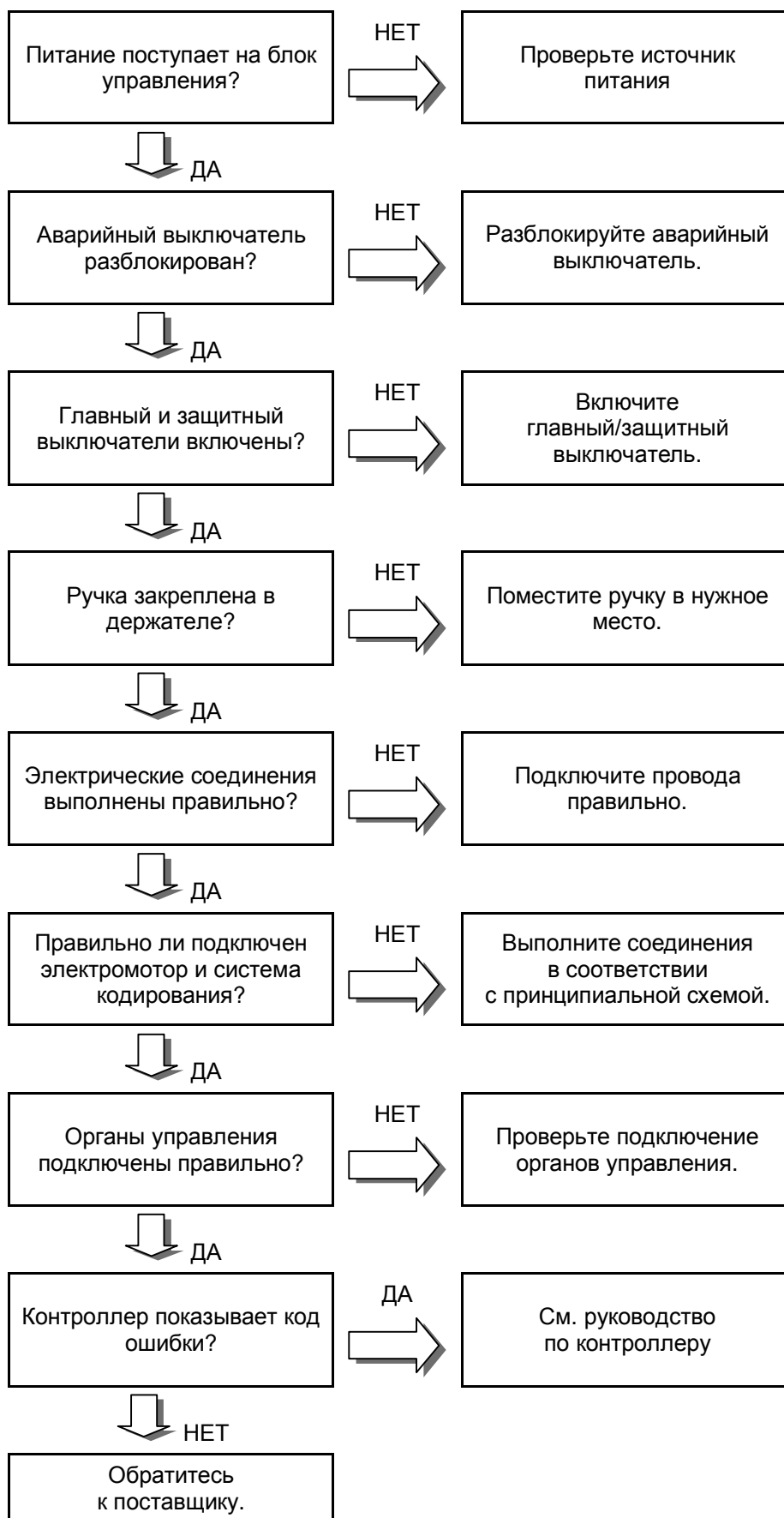
### 11.2.1 Ворота открываются сразу после закрытия



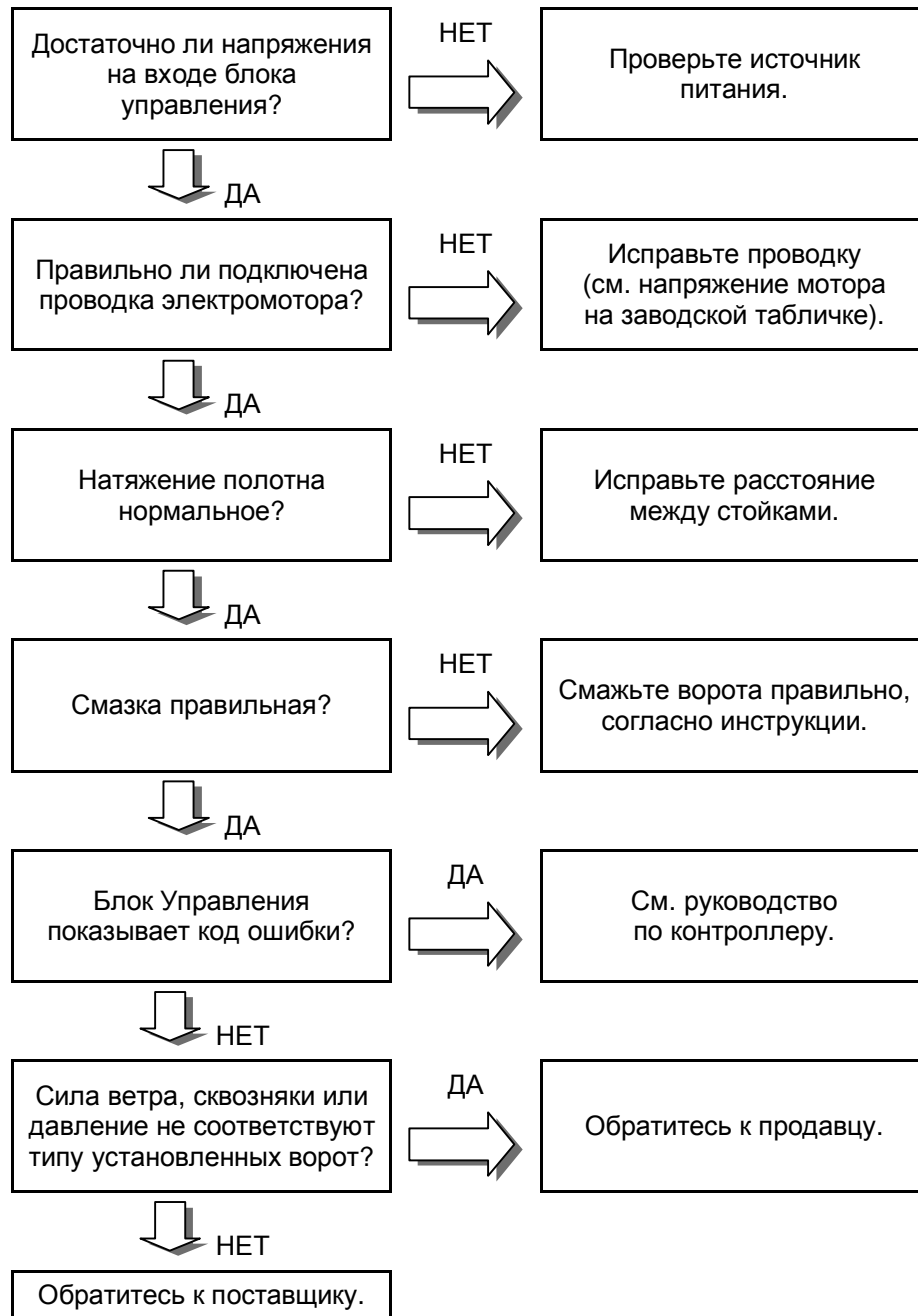
## 11.2.2 Ворота не закрываются



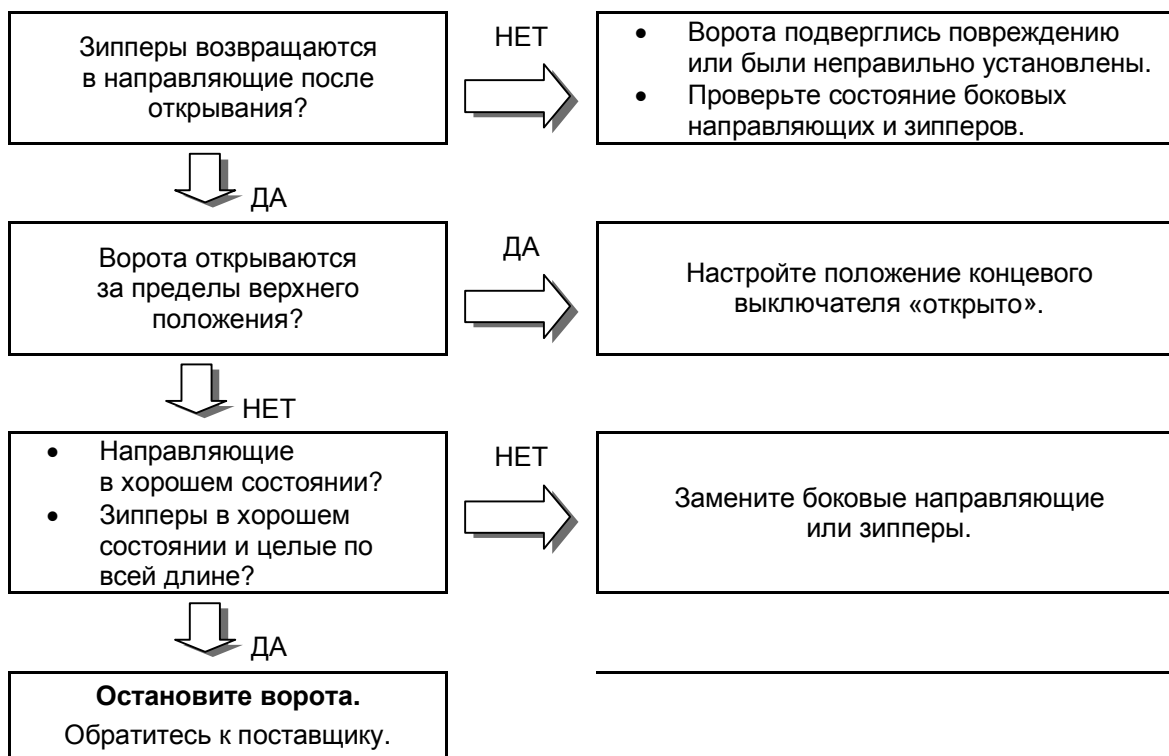
### 11.2.3 Ворота не открываются (не работают)



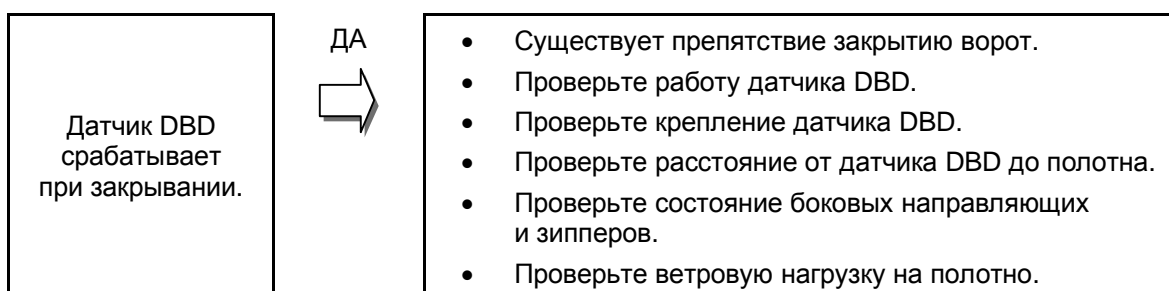
### 11.2.4 Воротам не хватает мощности



### 11.2.5 Ворота выходят из боковых направляющих



### 11.2.6 DBD для ворот типа D311 и D313



### 11.2.7 Блок заправки полотна

- Регулярно проверяйте и, при необходимости, заменяйте части блока заправки полотна, что делает ворота самовосстанавливающимися после удара.
- Блок заправки полотна в D311 всегда должен быть подвижным.

## 11.3 Детали, подвергающиеся износу

- Полотно
- Зипперы
- Электромотор и редуктор
- Подшипники
- Боковые направляющие
- Профиль WDD
- Нижний уплотнительный карман



## 12 Бланки документов при установке

### 12.1 Осмотр скоростных ворот

- Все скоростные ворота должны осматриваться специалистом во время сдачи в эксплуатацию и после, по необходимости, но не реже одного раза в полгода. Такой осмотр не является профилактическим обслуживанием.
- Специалисты — это лица, прошедшие обучение и обладающие опытом, необходимыми знаниями для осмотра места установки, хорошо знающие официальные инструкции, инструкции по технике безопасности, общепринятые руководства и технические нормы. Их квалификации должно хватать для оценки безопасности при осмотре места установки.
- Специалист должен быть способен дать объективный совет в отношении безопасной работы ворот.
- Всегда должен вестись протокол проведенного осмотра либо в форме журнала, либо в форме протокола испытаний.
- Рекомендуется поручать осмотры производителю или, по крайней мере, производитель должен проконсультировать инспектора. Это наилучшим образом гарантирует квалификацию и подготовку специалиста, проводящего осмотр, обладающего тщательным знанием конструкции и действующих норм.
- Для обслуживания и установки рекомендуется заключить договор на обслуживание с Производителем ворот или сертифицированным Сервисным Центром.

**ПРОИЗВОДИТЕЛЬ:  
DYNACO-РОССИЯ**

по лицензии



**Эксклюзивный Представитель DYNACO  
(Бельгия) в России в области продвижения,  
лицензионного производства, продажи,  
обслуживания и ремонта:**

**ООО ТЕХНОДОР**

142784, Московская обл., Ленинский р-н,  
д. Румянцево, Бизнес-Парк «РУМЯНЦЕВО»  
стр.2, корпус В, подъезд № 15, офис 401В  
Тел: (495) 777- 4321 Факс: (495) 988-9570

e-mail: [info@dynaco.ru](mailto:info@dynaco.ru)

[www.dynaco.ru](http://www.dynaco.ru)

## 12.2 Паспорт (может быть заполнен отдельным документом)

### 1. Информация об установке

Название: \_\_\_\_\_

Тип: \_\_\_\_\_

Серийный номер: \_\_\_\_\_

Дата сдачи  
в эксплуатацию: \_\_\_\_\_

Производитель: \_\_\_\_\_

Менеджер: \_\_\_\_\_

### 2. Полотно

Размеры: \_\_\_\_\_

Вес: \_\_\_\_\_

Материал: \_\_\_\_\_

Защита от препятствий: Датчик разматывания WDD

### 3. Привод

Производитель или  
поставщик: \_\_\_\_\_

Тип: \_\_\_\_\_

Скорость привода: \_\_\_\_\_

Источник  
электропитания: \_\_\_\_\_

Напряжение органов  
управления: 24 В пост. тока      24 В пер. тока

Скорость открывания: \_\_\_\_\_

Скорость закрывания: \_\_\_\_\_

### 4: Управление открыванием

Тип управления: \_\_\_\_\_

5. Доп. информация: \_\_\_\_\_

### 6. Поправки к информации (+ дата поправки)

\_\_\_\_\_

\_\_\_\_\_

### 12.3 Проведенные осмотры



Нижеприведенные разделы можно не заполнять, если ведутся акты технического осмотра в похожем документе, или например, в протоколе испытаний.

Их необходимо добавить в паспорт.

Устраненные неисправности: Дата и подпись													
Подпись инспектора и название компании													
Результаты осмотра и необходимые меры													
Число циклов													
Дата													



## 12.5 Бланк установки

		FF-DEU-MON-002V01.doc		
<b>БЛАНК УСТАНОВКИ</b>		P.1		
Установщик		Клиент		
Дата		Представитель клиента		
Номер ворот		11/08/2008		
<b>D311</b>	Направляющие	Крепления соответствуют документу установки		
		Внутреннее расстояние Низ <input type="text"/> Середина <input type="text"/> Верх <input type="text"/>		
		Вертикаль/отвес Лето <input type="text"/> Право <input type="text"/>		
		Смазка		
	Редуктор	Повреждения отсутствуют		
		Полотно	По уровню	
			Защита от падения на электромотор	
	Короба	Повреждения отсутствуют		
		Команды открывания	Фиксация	
	Уплотнение			
Повреждения отсутствуют				
Расстояние обнаружения				
Краска/цвет	Короб направляющих			
	Короб вала			
	Короб электромотора			
	Короб ремня			
Уплотнение	Повреждения отсутствуют			
	Обнаружение людей	Уплотнительный профиль / полотно		
Упаковка		Уплотнительный профиль / перемычка		
	Структура / стена			
	Сохранность транспортной упаковки			
	Рабочее место чистое и аккуратное			
M2	Конечные точки	Конечная точка «ворота закрыты»		
		Заправка полотна		
M3	Проводка	Проверка батареи энкодера		
		Конечная точка «вторая высота открытия»		
<b>M2 M3 D501</b>	Противовес	Кабель-канал Короб электромотора		
		Короба вертикальных стоек		
<b>Freezer -30 C</b>	Обогрев	Стена (не противопожарная)		
		Кабельные муфты закреплены		
	Авто открытие	Неиспользуемые кабельные муфты изолированы		
		Тип кабеля / нумерация согл. эл. схеме		
<b>Опции</b>	Уплотнительное полотно	Кабель-канал закрыт (откройте: кабели зафикс.)		
		 = OK		
<b>M2 M3 D501</b>	Противовес	Emergency Exit 2 в 1		
		Направление аварийного выхода		
<b>Freezer -30 C</b>	Обогрев	Работоспособность		
		Проверьте швы – крепления		
<b>Опции</b>	Уплотнительное полотно	Размеры / документ по установке		
		Уплотнение стены – изолирующие прокладки		
<b>Freezer -30 C</b>	Авто открытие	Размещение согл. типу IP		
		Проводка		
<b>Опции</b>	Уплотнительное полотно	Работоспособность		
		Документы вручены		
<b>Freezer -30 C</b>	Авто открытие	Функции ворот объяснены		
		Инструкции по обслуживанию даны		
Заметки:				
Подпись установщика		Подпись клиента		

## 13 Таблица рисунков

Рисунок 5-1. Необходимое пространство.....	13
Рисунок 5-2. Необходимое пространство для ворот D-311 Чистая комната.....	15
Рисунок 6-1. Размеры рамы для обрамления проема.....	17
Рисунок 6-2. Сборка на полу.....	18
Рисунок 6-3. Установка уплотнительного полотна.....	20
Рисунок 6-4. Крепление уплотнительного полотна на стене.....	20
Рисунок 6-5. Подъем ворот.....	21
Рисунок 6-6. Крепление к стене.....	22
Рисунок 6-7. Установка ворот под правильными углами.....	23
Рисунок 6-8. Вставка удерживающей полосы.....	23
Рисунок 6-9. Положение уплотнительного кармана.....	24
Рисунок 6-10. Установка ограничителей хода.....	24
Рисунок 6-11. Подключение DBD.....	25
Рисунок 6-12. Подключение защитного контакта (ключ с трещоткой и удлинителем).....	26
Рисунок 7-1. Преобразователи частоты ATV12.....	29
Рисунок 7-2. Подключение 2 × 230В.....	36
Рисунок 7-3. Подключение двигателя к ATV 12 для D-311-M2-M3.....	37
Рисунок 7-4. Подключение двигателя к ATV 12 для D-311HS.....	38
Рисунок 7-5. Соединение преобразователя частоты ATV12 и платы управления.....	39
Рисунок 7-6. Соединение энкодера и платы управления.....	41
Рисунок 7-7. Подключение к плате управления фотоэлемента без усилителя.....	42
Рисунок 7-8. Подключение фотоэлемента к плате управления.....	43
Рисунок 7-9. Фотоэлемент.....	44
Рисунок 7-10. Сигнальные индикаторы.....	45
Рисунок 7-11. Соединение автом./ручн.....	47
Рисунок 7-12. : Подключение магнитного контура (опция).....	48
Рисунок 7-13. Подключение сигнала «ворота открыты» (опция).....	49
Рисунок 7-14. : Подключение сигнала «ворота закрыты» (опция).....	50
Рисунок 7-15. : Подключение мигающего маячка 24 В.....	51
Дополнительный маячок подключается параллельно к клеммам 40/41.....	51
Рисунок 7-16. Подключение кнопки «открыть».....	52
Рисунок 7-17. Подключение кнопки «вторая высота открывания».....	53
Рисунок 7-18. Подключение кнопки «закрыть».....	54
Рисунок 7-19. Подключение датчика разматывания DBD.....	55
Рисунок 7-20. Соединение органов управления автоматическим открыванием.....	56
Рисунок 7-21. Соединение аварийного фотоэлемента 2 в 1.....	57
Рисунок 7-22. Соединение дополнительной кнопки «аварийный стоп».....	58
Рисунок 7-23. Соединение дополнительной кнопки «аварийный стоп» D 311HS.....	59
Рисунок 7-24. Соединение двух ворот в режиме тамбур.....	60
Рисунок 7-25. Подключение светофора с красным и зеленым светом.....	61
Рисунок 7-26. Подключение кнопки «очистка S6» (опция).....	62
Рисунок 7-27. Подключение постоянного прохода.....	63
Рисунок 7-28. Подключение к плате управления пары фотоэлементов без усилителя.....	64
Рисунок 7-29. Подключение двух фотодатчиков безопасности.....	65
Рисунок 7-30. Подключение фотодатчика с усилителем в качестве сигнала управления.....	66
Рисунок 7-31. Подключение приёмника дистанционного управления REC1.....	67
Рисунок 7-32. Подключение сигнала «ворота не работают RPS».....	68
Рисунок 7-33. Подключение сигнала «ворота не работают RPS» D 311HS.....	69

---

Рисунок 7-34. Подключение приёмника WDD .....	70
Рисунок 7-35. Антенна WDD .....	70
Рисунок 7-36. Процедура настройки.....	71
Рисунок 7-37. Подключение ИБП. ....	72
Рисунок 7-38. Подключение ИБП к панели управления. ....	73
Рисунок 8-1. Направление вращения выходного вала редуктора двигателя при закрывании ворот. 76	
Рисунок 8-2. Тип и местонахождение предохранителей. ....	77
Рисунок 8-3. Стандартный вид клеммника.....	82
Рисунок 8-4. Общая схема подключения. ....	86
Рисунок 8-5. Схема преобразователя частоты, внутреннего 24В питания и обогрева .....	87
Рисунок 10-1. Ручное открывание с помощью ручки .....	90
Рисунок 10-2. Ключ с трещоткой и удлинителем .....	91

## ЕВРАЗИЙСКИЙ ЭКОНОМИЧЕСКИЙ СОЮЗ ДЕКЛАРАЦИЯ О СООТВЕТСТВИИ



**Заявитель** Общество с ограниченной ответственностью "Технодор"

Место нахождения: Российская Федерация, Москва, 108811, поселение Московский, Киевское шоссе, 22-й километр, домовладение 4, строение 2, этаж 4, блок В, офис 401В, адрес места осуществления деятельности: Российская Федерация, 108811, город Москва, деревня Румянцево, поселение Московский, Бизнес Парк Румянцево, строение 2, корпус В, офис 401В, основной государственный регистрационный номер: 1107746718463, номер телефона: +74952150896, адрес электронной почты: info@technodoor.ru

**в лице** Генерального директора Ряднинского Сергея Анатольевича

**заявляет, что** Ворота рулонные высокоскоростные с электрическим приводом, торговая марка: "Dynaco", модель: D-310 LF, D-311 LF, D-311 LF High Speed, D-311 LF Clean Room, D-313 LF, D-313 LF Clean Room, D-501 Compact, D-501 Power, D-310 LF INOX, D-311 LF INOX, D-311 LF High Speed INOX, D-311 LF Clean Room INOX, D-313 LF INOX, D-313 LF Clean Room INOX, D-501 Compact INOX, D-501 Power INOX

**изготовитель** Общество с ограниченной ответственностью "Технодор", Место нахождения: Российская Федерация, Москва, 108811, поселение Московский, Киевское шоссе, 22-й километр, домовладение 4, строение 2, этаж 4, блок В, офис 401В, адрес места осуществления деятельности по изготовлению продукции: Российская Федерация, 108811, город Москва, деревня Румянцево, поселение Московский, Бизнес Парк Румянцево, строение 2, корпус В, офис 401В.

Продукция изготовлена в соответствии с ТУ 5284-002-67998700-2016 Ворота высокоскоростные рулонные "DYNACO" Технические условия.

Код ТН ВЭД ЕАЭС 8479899708. Серийный выпуск

**соответствует требованиям**

ТР ТС 004/2011 "О безопасности низковольтного оборудования", утвержден Решением Комиссии Таможенного союза от 16 августа 2011 года № 768, ТР ТС 020/2011 "Электромагнитная совместимость технических средств", утвержден Решением Комиссии Таможенного союза от 09 декабря 2011 года № 879

**Декларация о соответствии принята на основании**

Протокола испытаний № ИЛНИЭС-1408-2019/4942 от 14.08.2019 года, выданного Испытательной лабораторией Общества с Ограниченной Ответственностью "НЕЗАВИСИМЫЙ ИНСТИТУТ ЭКСПЕРТИЗЫ И СЕРТИФИКАЦИИ", аттестат аккредитации № РОСС RU.31112.ИЛ0027, сроком действия до 16.09.2021 года.

Схема декларирования 1д

**Дополнительная информация**

ГОСТ 12.2.007.0-75 "Система стандартов безопасности труда. Изделия электротехнические. Общие требования безопасности"; ГОСТ 30804.6.2-2013 (IEC 61000-6-2:2005) "Совместимость технических средств электромагнитная. Устойчивость к электромагнитным помехам технических средств, применяемых в промышленных зонах. Требования и методы испытаний", раздел 8; ГОСТ 30804.6.4-2013 (IEC 61000-6-4:2006) "Совместимость технических средств электромагнитная. Электромагнитные помехи от технических средств, применяемых в промышленных зонах. Нормы и методы испытаний", разделы 4, 6-9. Условия хранения продукции в соответствии с ГОСТ 15150-69 "Машины, приборы и другие технические изделия. Исполнения для различных климатических районов. Категории, условия эксплуатации, хранения и транспортирования в части воздействия климатических факторов внешней среды", срок хранения (службы, годности) указан в прилагаемой к продукции товаросопроводительной и/или эксплуатационной документации.

**Декларация о соответствии действительна с даты регистрации по 14.08.2022 включительно**

КОММЕРЧЕСКИЙ ДИРЕКТОР  
КАРПОВ С.А. (подпись)  
ПО ДОВЕРЕННОСТИ  
№ 6-07/17 ОТ 21.07.17

М. П. Ряднинский Сергей Анатольевич  
(Ф.И.О. заявителя)



Регистрационный номер декларации о соответствии: ЕАЭС N RU Д-РУ.НА78.В.10268/19

Дата регистрации декларации о соответствии: 15.08.2019